

STENOVÝ SYSTÉM ECOCOCON®

MONTÁŽNÝ NÁVOD



Obsah

| | | | |
|---------------------------------------------------------------------------|-----------|----------------------------------------------|-----------|
| Kontrola dodávky a kontrolný zoznam pred montážou | 3 | Montáž prekladového panelu | 23 |
| Bezpečnostné upozornenie a protokoly o zaobchádzaní s výrobkom | 4 | Montáž úzkeho prekladového panelu | 24 |
| Označenia a typy panelov | 5 | Montáž krabicového prekladu | 25 |
| Kladačský plán | 6 | Inštalácia vzduchotesnej membrány | 26 |
| Poradie výstavby | 7 | Kovové platne a výstuže | 28 |
| Montážne náradie | 8 | Dočasná ochrana pred poveternostnými vplyvmi | 29 |
| Materiály | 9 | Vrchná pásnica | 30 |
| Montáž stenového systému | 10 | Prieraz cez stenu | 32 |
| Vykládka | 11 | Montáž okien a dverí | 34 |
| Dočasné skladovanie na stavenisku | 13 | Drevovláknitá doska | 36 |
| Dočasné skladovanie v sklade | 14 | Pripojenie priečok k stene | 37 |
| Príprava spodnej pásnice | 15 | Domové inštalácie | 38 |
| Napojenie k existujúcim konštrukciám | 16 | Pravidlá a odporúčania | 39 |
| Zdvíhanie panelov | 17 | Elektrické inštalácie | 40 |
| Montáž panelov | 18 | Inštalčná predstena | 43 |
| Schéma skrutiek na spojenie panelov | 22 | Interiérový hlinený omietkový systém | 44 |
| | | Vešanie na stenu | 46 |
| | | O nás | 47 |



Kontrola dodávky a kontrolný zoznam pred montážou

Pri doručení

- » Vizuálne skontrolujte tovar, či nedošlo k poškodeniu počas prepravy, a okamžite to zapíšte v doklade CMR (dohoda o cezhraničnej preprave).
- » Ak zistíte akékoľvek poškodenie alebo poruchu, odfotíte a nahlásite ich. Postup pre nahlásenie nájdete v záručnom liste.
- » Skontrolujte úroveň vlhkosti slamy v paneloch pomocou kalibrovaného vlhkomera. Vlhkosť nesmie presiahnuť 20 %.
- » Pozorne si prečítajte dodacie dokumenty.

Doklady

Spolu s dodávkou by ste mali dostať nasledujúce dokumenty:

- » **Dodací list** - skontrolujte, či bol dodaný všetok tovar, pričom venujte osobitnú pozornosť malým položkám, ako sú skrutky a hmoždinky.
- » **Preberací protokol** - skontrolujte, či boli dodané všetky vyrobené položky, a zmerajte úroveň vlhkosti v slame.
- » **Schéma balenia** - znázorňuje usporiadanie panelov do balíkov.
- » **Doklad CMR** - tento doklad podpíšte a po skontrolovaní všetkých položiek ho vráťte vodičovi.
- » **Vyhlásenie o zhode (DoP)**.

- » **Záručný list** - obsahuje pokyny na zaobchádzanie s výrobkom a postup pri uplatnení záruky.
- » **Panelový projekt** - tento dokument použite pri montáži na mieste stavby.
- » **Montážny návod** - pri montáži postupujte podľa tohto dokumentu.

Kontrolný zoznam pred montážou

Skontrolujte projekt stavby a uistite sa, že:

- » Vonkajšia strana konštrukcie stien a detaily sú paropriepustné.
- » Vzduchotesné spoje stenového systému so susednými prvkami sú jasne vyznačené.
- » Slamený stenový systém sa začína nad úrovňou podlahy, alebo je spodok steny opatrený hydroizoláciou.
- » Medzi základmi a spodnou pásnicou je hydroizolácia.



Vždy sa riadte architektonickou a statickou projektovou dokumentáciou stavby. Ak Panelový projekt určuje iné umiestnenie skrutiek alebo komponentov, tieto pokyny majú prednosť pred Montážnym návodom.



Bezpečnostné upozornenie a protokoly o zaobchádzaní s výrobkom

Chráňte pred vodou a vlhkosťou!

- » Panely EcoCocon musia byť počas vykladania, skladovania a montáže plne chránené pred dažďom/vodou.
- » Aby ste predišli poškodeniu, nevykladajte panely za silného dažďa. Odložte termín doručenia alebo požiadajte vodiča, aby počkal. Ak vodič trvá na vyložení za silného dažďa, kontaktujte vášho technického konzultanta spoločnosti EcoCocon.
- » Podrobné pokyny na skladovanie nájdete v tejto príručke.
- » Po dokončení montáže steny nenechávajte dočasnú plastovú fóliu na vnútornom povrchu dlhšie ako dva týždne.

Chráňte pred ohňom!

- » Panely sa nesmú montovať, ak sa v okolí 25 metrov nachádza otvorený zdroj ohňa.
- » V okolí 10 metrov od staveniska je do ukončenia stavebných prác prísne zakázané fajčiť.

Zabezpečte vzduchotesnosť!

- » Pre zabezpečenie vzduchotesnosti postupujte riadne podľa výkresu detailov.
- » Všetky vrchné vrstvy alebo vzduchotesné membrány musia zabezpečiť difúzne otvorený stenový systém.

Riadte sa montážnym návodom

- » Aby ste dosiahli čo najlepší výsledok a zabezpečili záruku, použite tento návod na montáž a riadte sa jeho pokynmi.

Dodržiavajte predpisy

- » Pri práci so stenovým systémom EcoCocon vždy dodržiavajte pravidlá bezpečnosti a ochrany zdravia.
- » Uistite sa, že naše všeobecné odporúčania sú v súlade s miestnymi predpismi a špecifickými konštrukčnými požiadavkami vášho projektu.



Vždy sa riadte architektonickou a statickou projektovou dokumentáciou stavby. Ak Panelový projekt určuje iné umiestnenie skrutiek alebo komponentov, tieto pokyny majú prednosť pred Montážnym návodom.



Označenia a typy panelov

Všetky panely sú označené štítkom, ktorý obsahuje:

- » Názov projektu a rozmery panelu
- » Číslo panelu (typ panelu a výrobné číslo)
- » Presné vyznačenie sekcie steny, kde má byť panel umiestnený
- » Poradie nákladného vozidla a číslo balíka spolu s označením horizontálneho a vertikálneho radu balíka vo vozidle
- » QR kód s prepojením na tento montážny návod

Typy panelov:

- P - štandardný panel
- B - zavetrený panel
- I - šikmý panel
- C - stĺpový panel
- L - prekladový panel
- S - parapetný panel

Ďalšie prvky:

- X - krabicový preklad
- G - doplnkové drevo
- Y - doplnkové preglejky
- W - preglejky okenných ostení

Typ panelu a výrobné číslo

Umiestnenie panelu v stene

Nákladné auto a číslo balíka s označením horizontálneho a vertikálneho radu.



EcoCocon, UAB, Gedimino str. 30D, Kybartai, Lithuania

B09-02

Serial number:
221024/B09-02/01

Wall section:
A-1.3

Production date:
2022/06/27

Lorry-Pack:
1-22 A.3.1

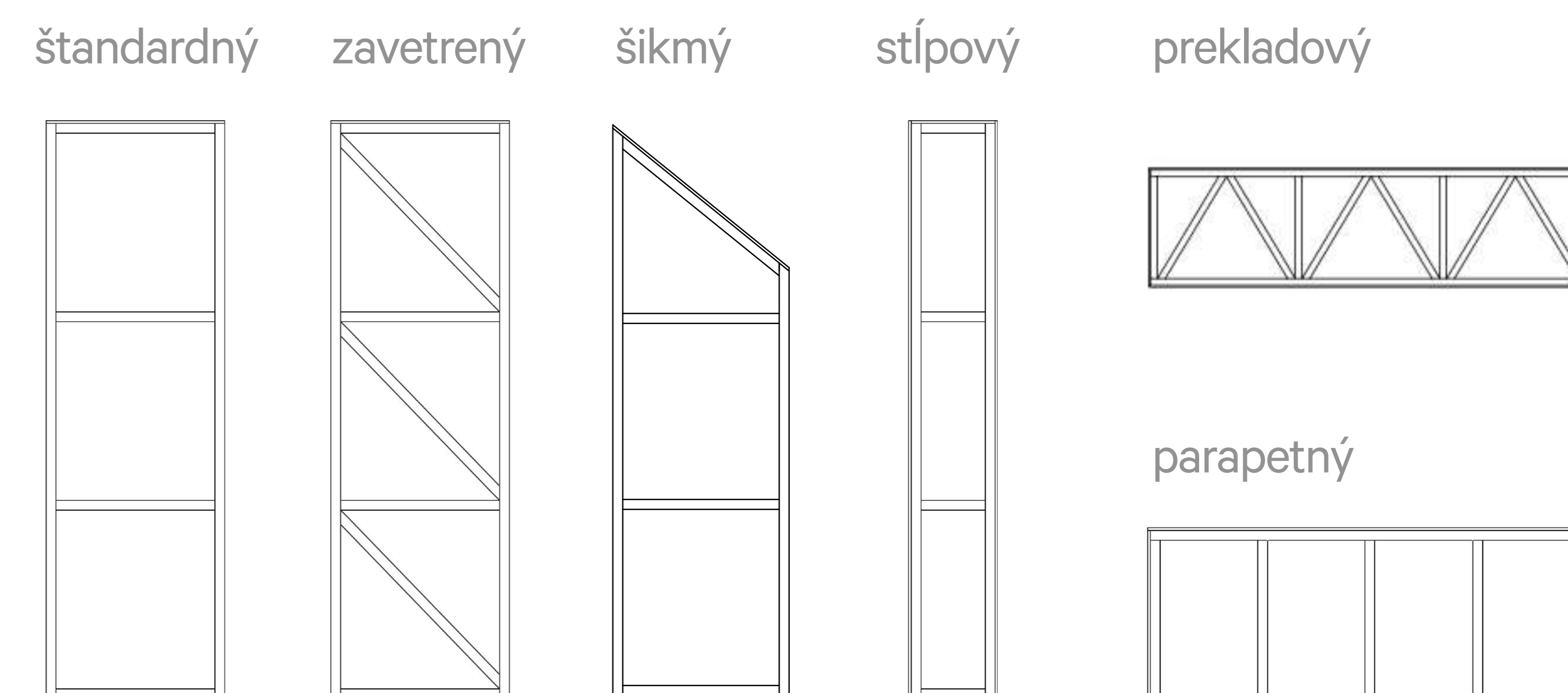
NTJ-01-061:2020

 **Project name**
800 x 2150 x 400 mm

Názov projektu a rozmery panelu

Číslo národného technického posúdenia

Odkaz na tento montážny návod



Kladačský plán

Panelový projekt slúži ako kladačský plán montáže stavby s rozmermi uvedenými v pohľadoch.

Súčasťou panelového projektu je:

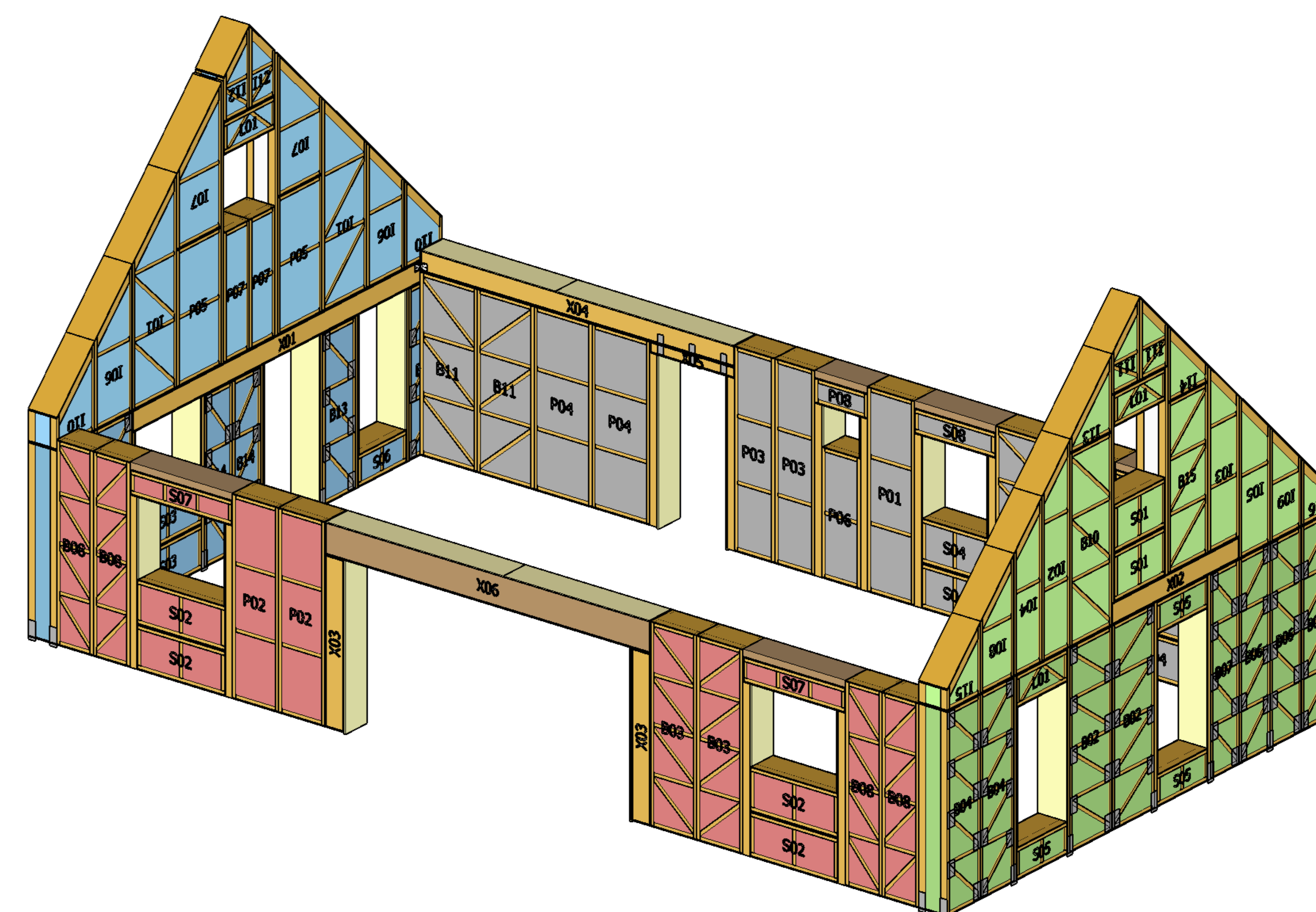
- » zoznam panelov s rozmermi a hmotnosťou
- » zoznam doplnkového dreva a preglejok
- » zoznam stavebných otvorov
- » legenda k číslam stien a 3D pohľad konštrukcie
- » pôdorys
- » pohľady s rozmermi

Pohľad je vždy orientovaný z exteriéru. Výkresy uvádzajú hrúbku montovaných preglejkových dosiek v otvoroch (dodávané s panelmi EcoCocon, vid' montáž prekladových panelov, str. 22).

Rozmery otvorov sú vždy udávané od preglejky k preglejke.

Dôležité:

Parapetné a zavetrené panely, ako aj krabicové preklady musia byť orientované presne podľa panelového projektu, pretože majú asymetrické vlastnosti.



Poradie výstavby

Dodržiajte tento postup prác, aby ste zabezpečili správnu a efektívnu montáž panelov EcoCocon – od základových pásnic až po finálnu vrstvu izolácie.

Správne poradie montáže:

1. Spodná pásnica
2. Stenové panely
3. Vzduchotesná membrána
4. Vrchná pásnica (horný veniec)
5. Krov/Strecha
6. Okná
7. Drevovláknité dosky

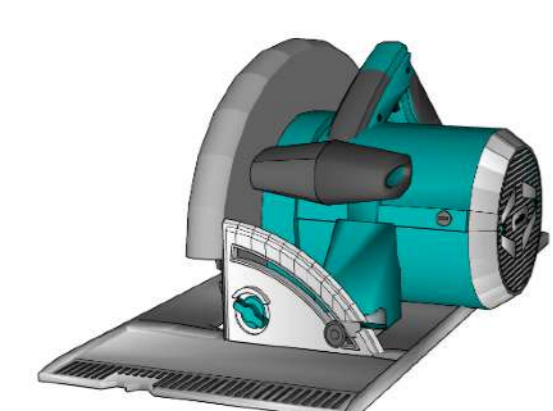


Je nevyhnutné postaviť strechu bezprostredne po zmontovaní stien, aby sa panely ochránili pred poveternostnými vplyvmi.

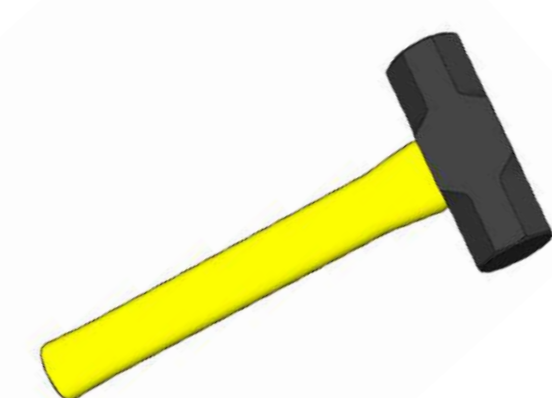


Montážne náradie

Inštalácia slameného stenového systému EcoCocon si vyžaduje iba základné tesárske náradie:



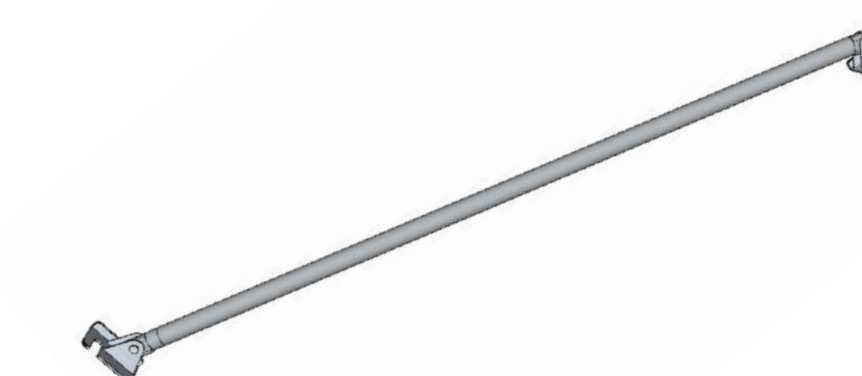
kotúčová píla



kladivo (5 kg)



račňové popruhy



dočasná zavetrovací vzpera



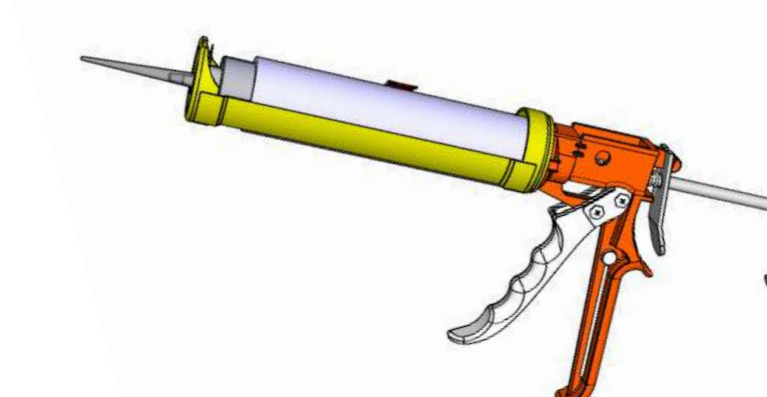
rázový skrutkovač
a nadstavec na bity



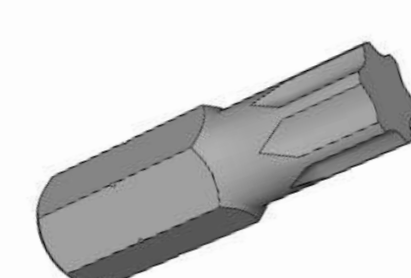
orezávač/nožnice



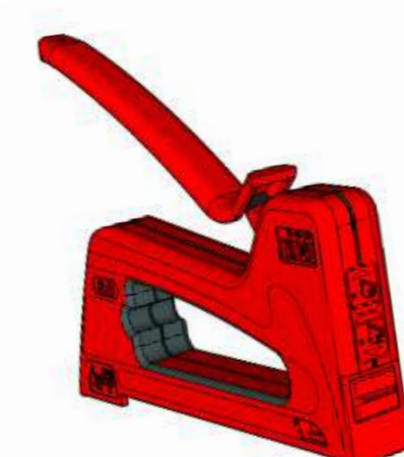
rebrík/lešenie



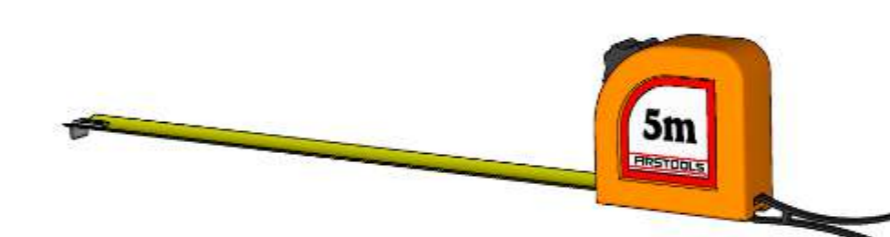
lepiaca pištoľ



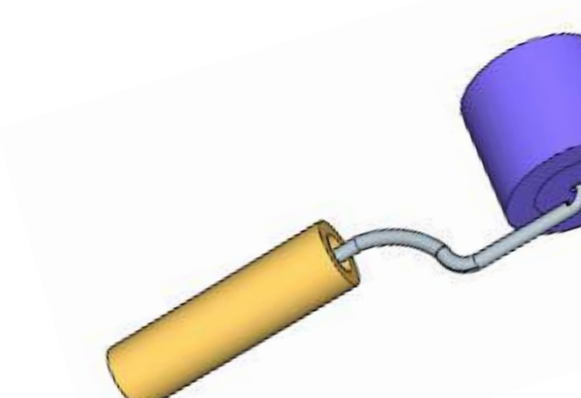
bity - Torx 30 a 40



sponkovačka



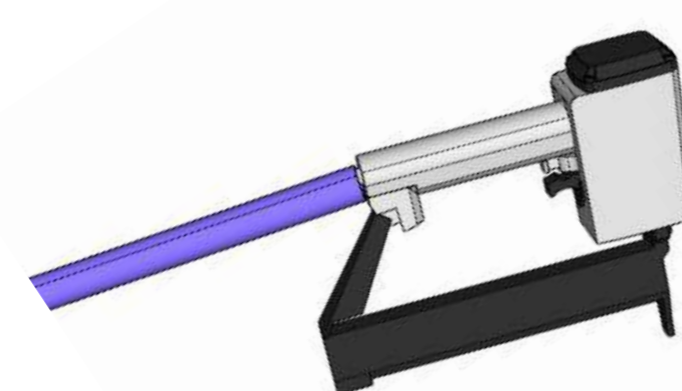
zvinovací meter



prítlačný valček na lepiacu pásku



svorky rôznych dĺžok (aspoň
1 m dlhé, môžu byť aj s
račňou)



pneumatická sponkovačka na
montáž preglejkových pásov
(alebo 35 mm skrutky)



kalibrovaný vlhkomer



fixka/zvýrazňovač



Materiály

Dodávané materiály

Tieto materiály sú zvyčajne súčasťou dodávky, v závislosti od objednávky:

- » Panely EcoCocon
- » krabicové preklady
- » preglejky pre okenné otvory (21 mm)
- » skrutky na montáž panelov
- » drevené kolíky na montáž panelov
- » difúzne otvorená membrána
- » vzduchotesná páska
- » preglejkové pásiky (šírka 90 mm a 45 mm, hrúbka 6 mm) na upevnenie difúzne otvorenej membrány
- » priehľadná plastová fólia na dočasnú ochranu pred poveternostnými vplyvmi na vnútornej strane
- » kovové platne, výstuhy a skrutky na dodatočné vystuženie a ukotvenie k základu (ak je to uvedené v Panelovom Projekte)

V niektorých prípadoch môže objednávka obsahovať aj:

- » vonkajšiu izoláciu z drevovláknitých dosiek
- » hlinenú omietku
- » drevovláknité dosky (7 mm) na vnútornú podporu omietky
- » drevo a preglejky navyše

Materiály, ktoré treba pripraviť

Okrem materiálov, ktoré sú súčasťou dodávky, budete potrebovať:

- » Pevná krycia plachta, minimálne 240 g/m² (dočasná ochrana pred poveternostnými vplyvmi), a kartónové rohy, aby sa plachta neroztrhla
- » 30 mm sponky (alebo 35 mm skrutky) na upevnenie preglejkových pásikov
- » penová páska proti poveternostným vplyvom (alebo pásik z EPDM, prípadne tesniaca fólia ako Wetguard alebo Vista) medzi membránou na vrchu panela a hornou pásnicou
- » Klince alebo skrutky na upevnenie vonkajšej drevovláknitej izolácie (postupujte podľa pokynov výrobcu)

Upozorňujeme, že materiál na stavbu základov, základovej dosky, hornej pásnice, strechy alebo konečnej vonkajšej a vnútornej úpravy NIE JE súčasťou dodávky.



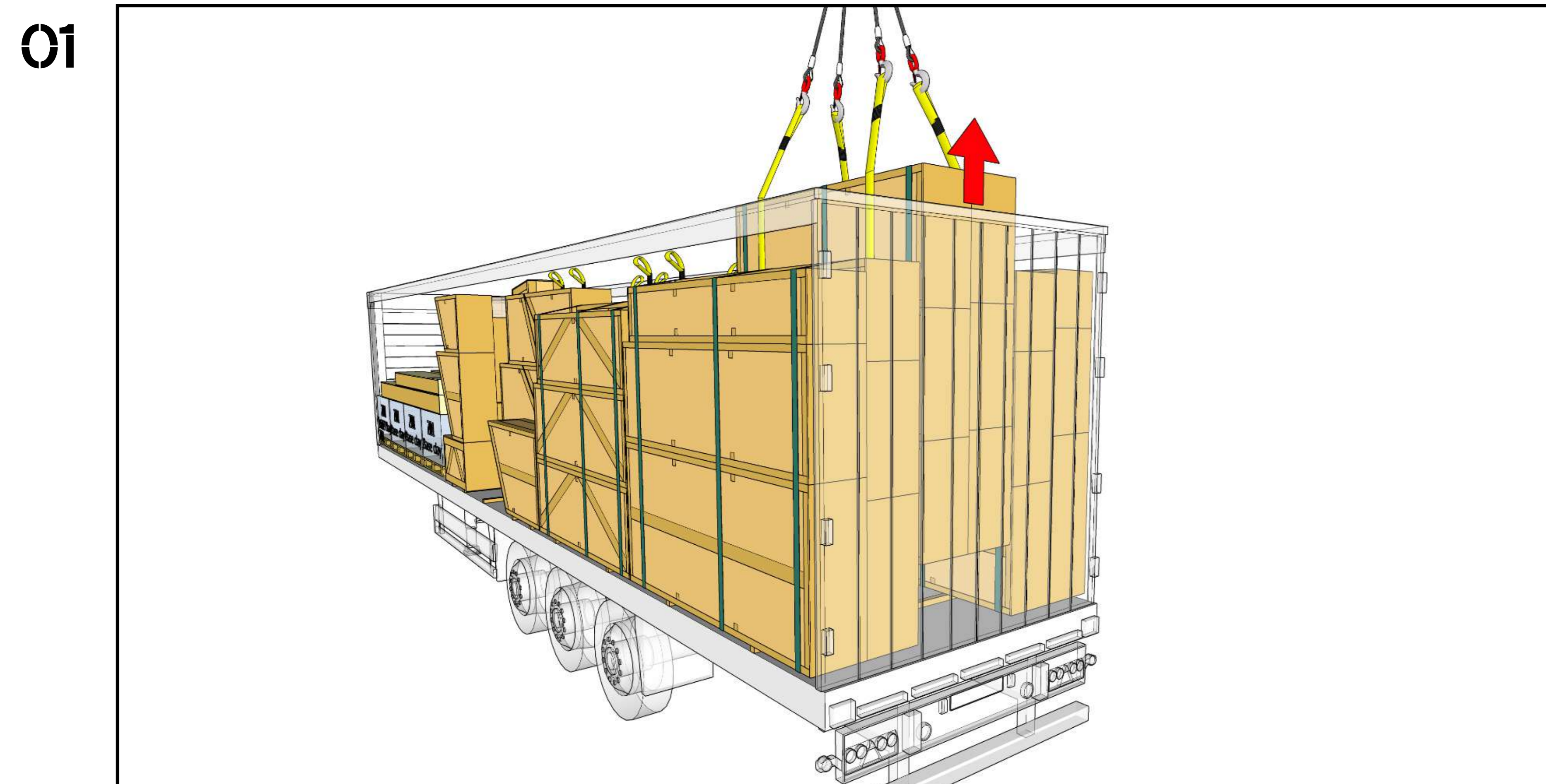
Vždy sa riadte architektonickou a statickou projektovou dokumentáciou. Ak Panelový projekt určujú iné umiestnenie skrutiek alebo komponentov, tieto pokyny majú prednosť pred Montážnym návodom.



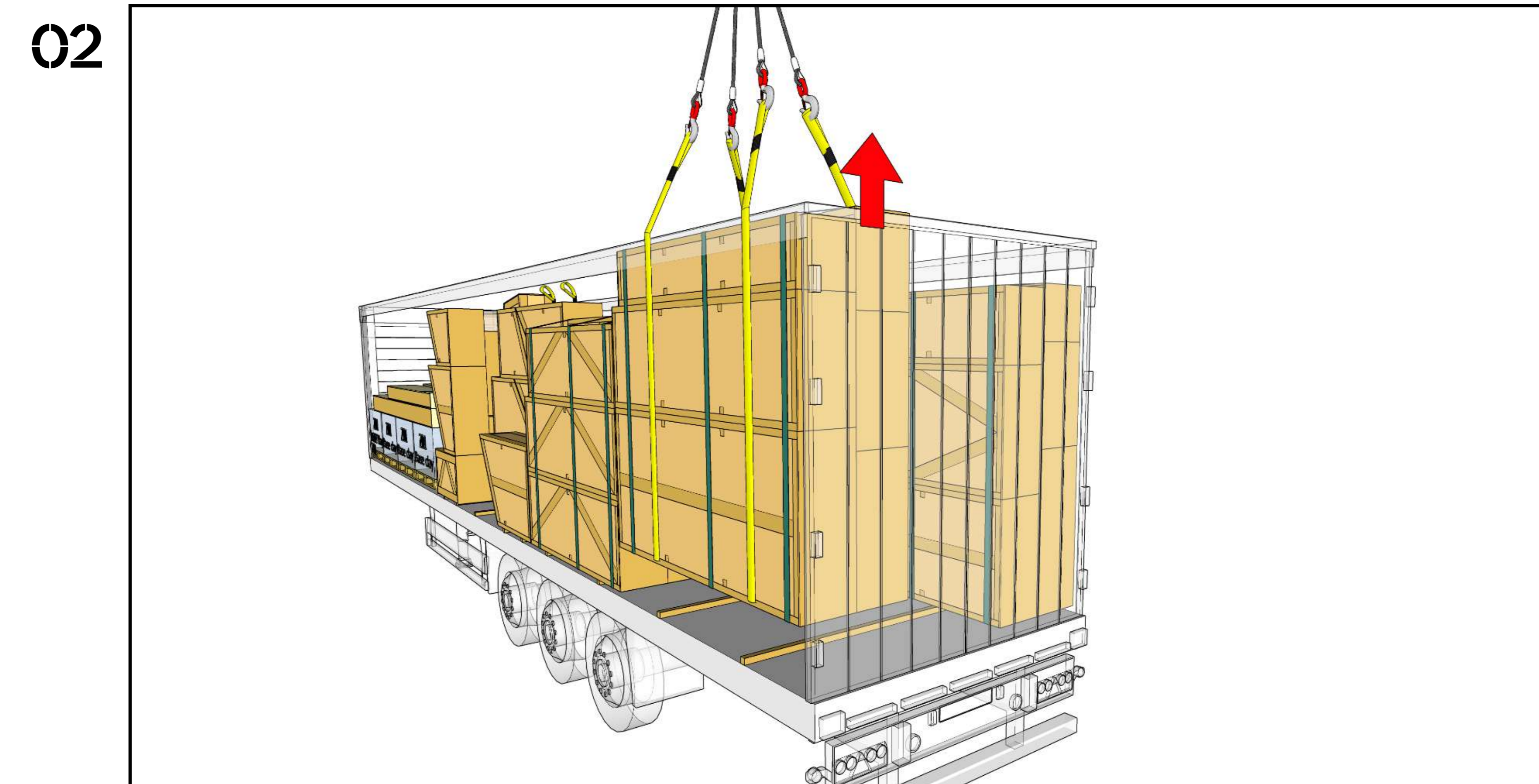
Montáž stenového systému



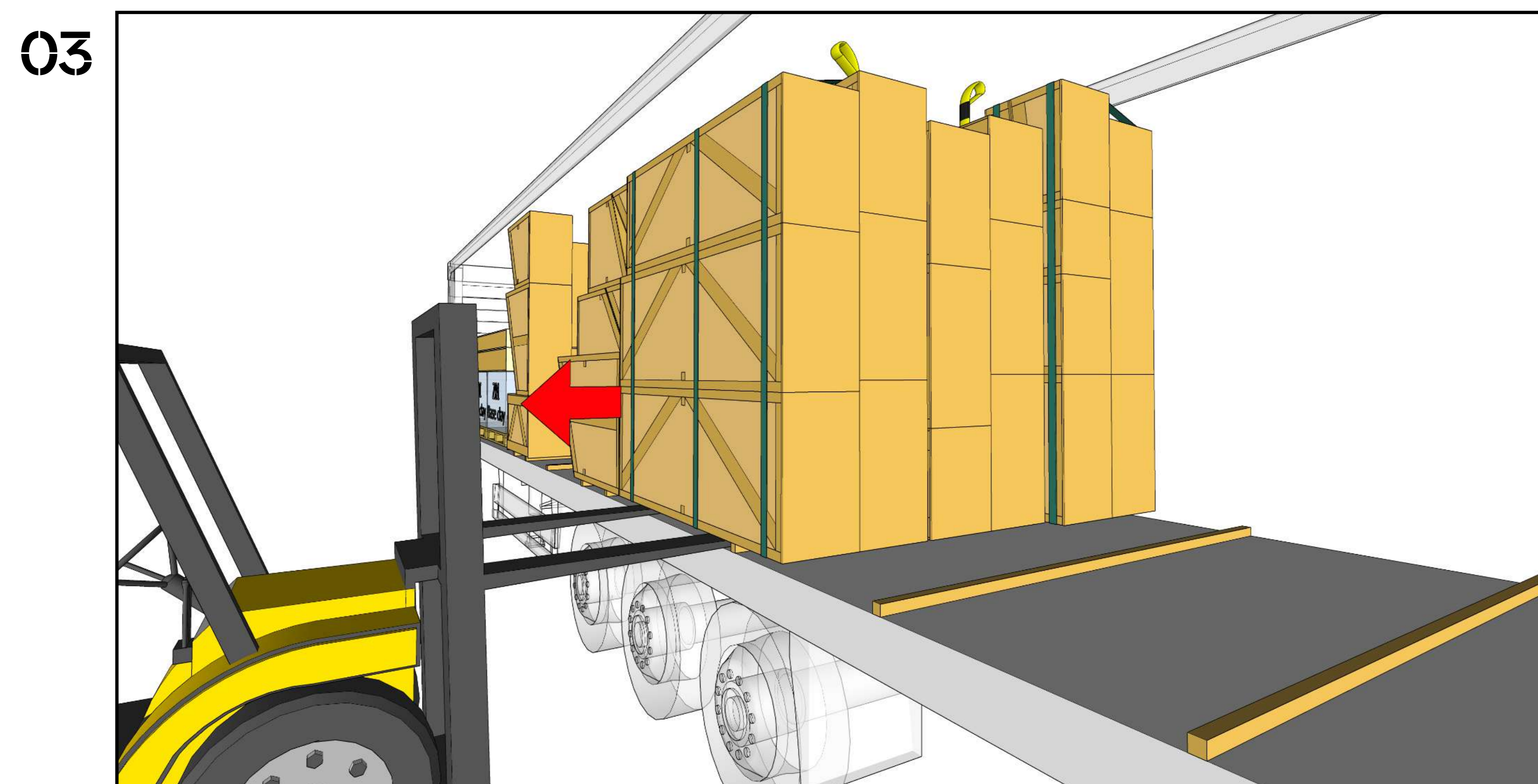
Vykládka



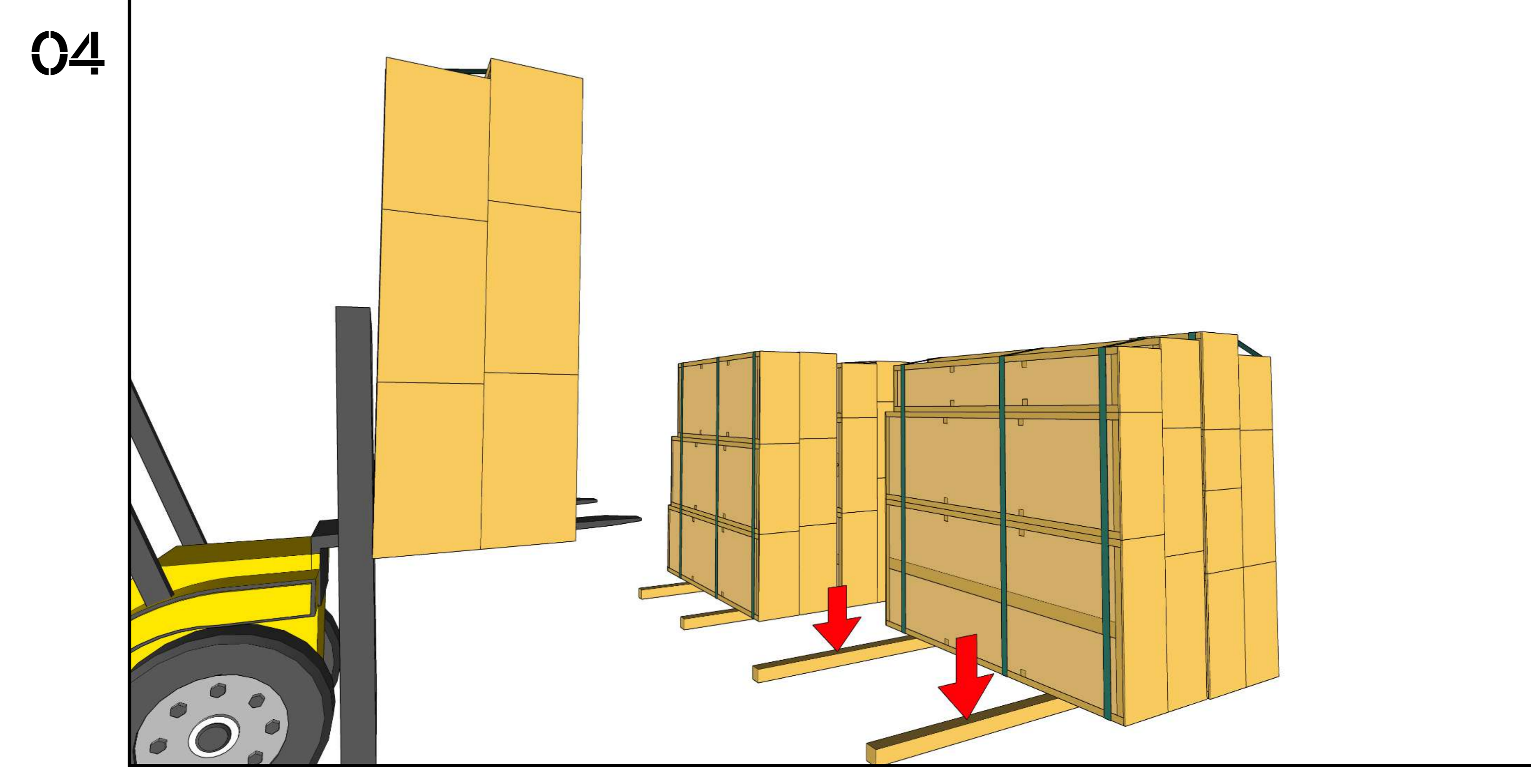
Pri použití žeriavu začnite vykladať od stredného balíka pomocou vopred namontovaných popruhov.



Opätovne použite popruhy na bočných balíkoch.

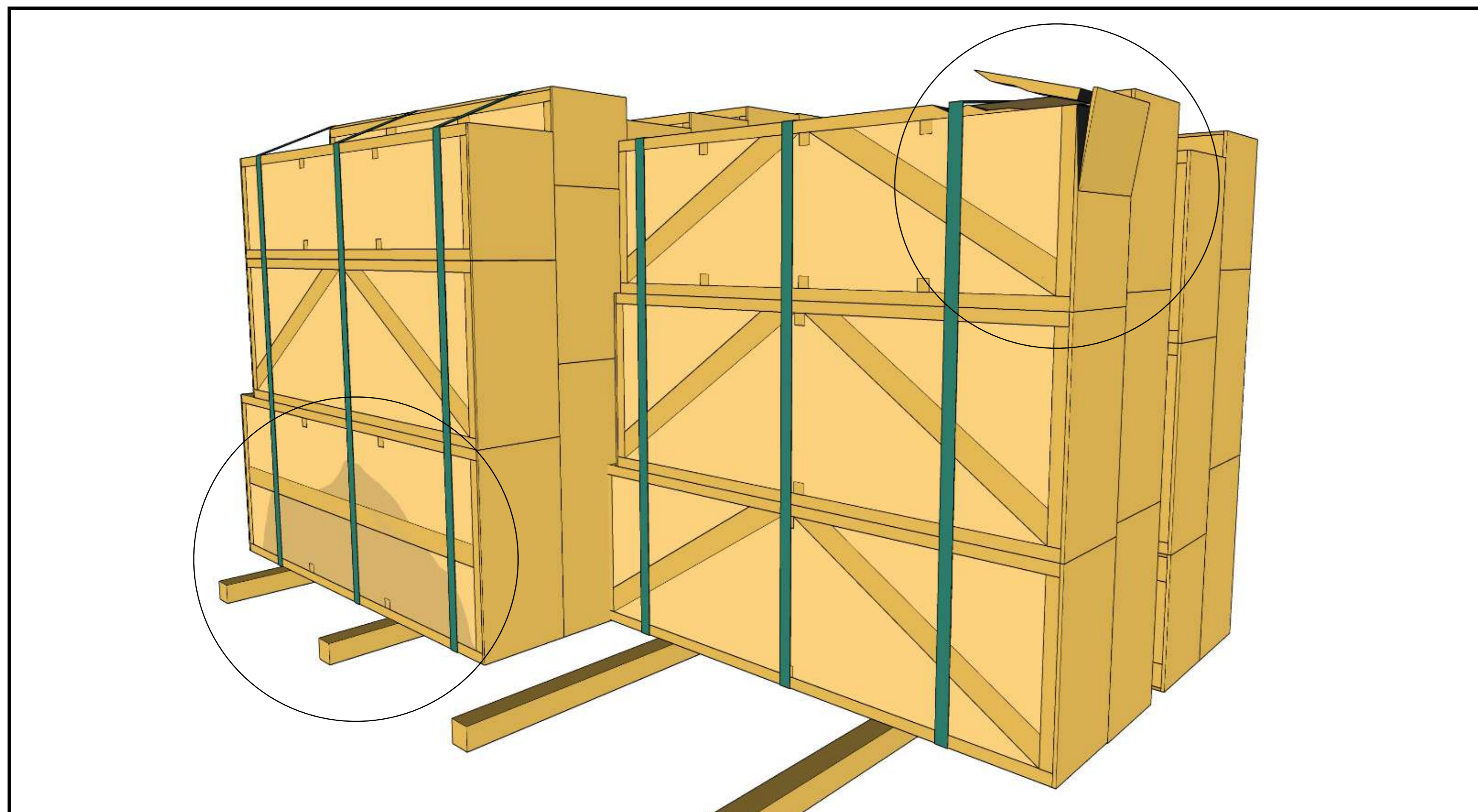


Prípadne vykladajte z boku pomocou vysokozdvížneho vozíka.



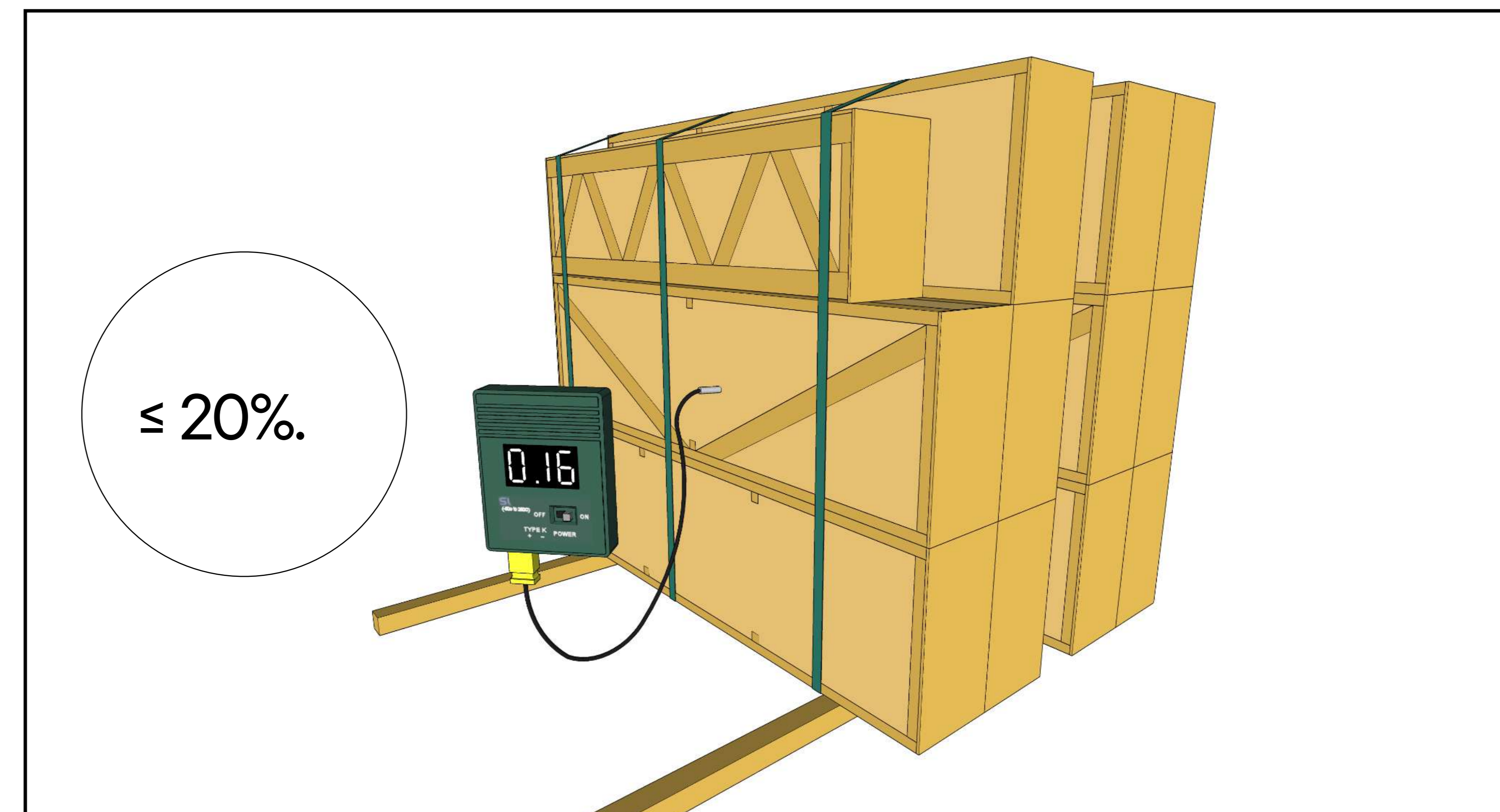
Panely skladujte vždy nad zemou, umiestnite pod ne drevené laty.

05



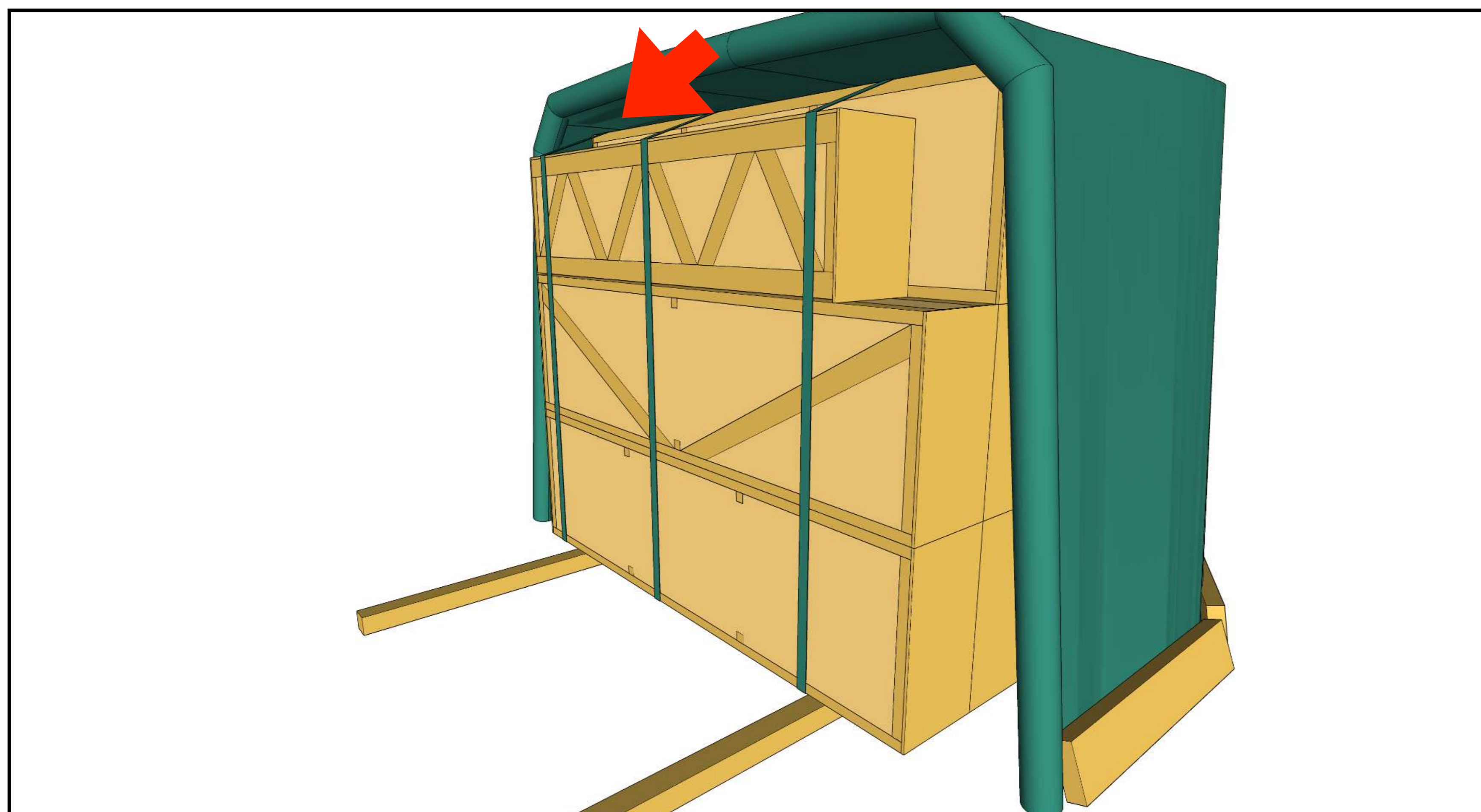
Bezprostredne po vyložení vizuálne skontrolujte panely, či nie sú mechanicky poškodené alebo vlhké. V prípade poškodenia postupujte podľa inštrukcií v záručnom liste.

06



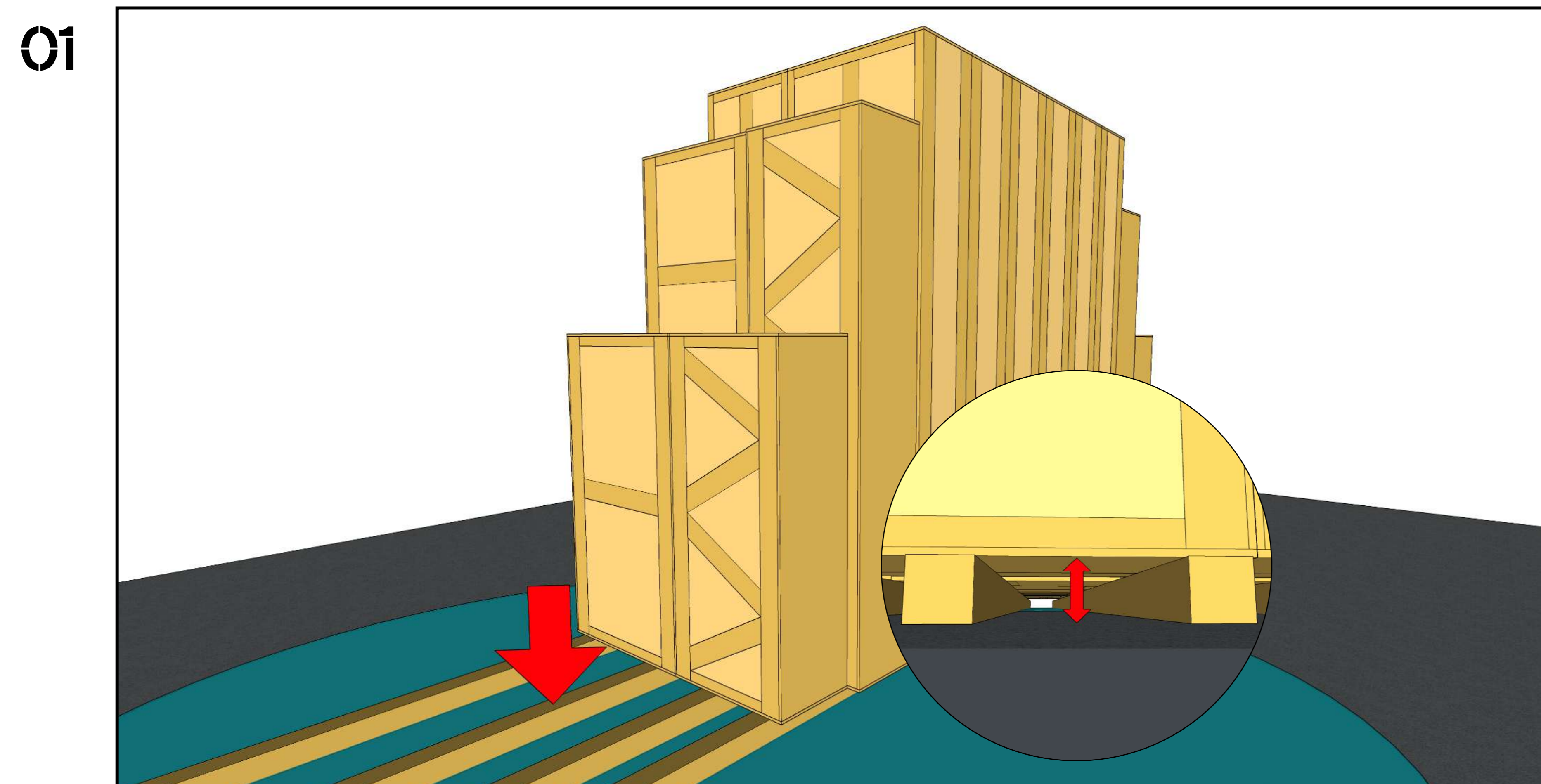
Skontrolujte vlhkosť dodaných panelov pomocou kalibrovaného vlhkomera. Nesmie prekročiť 20 %.

07

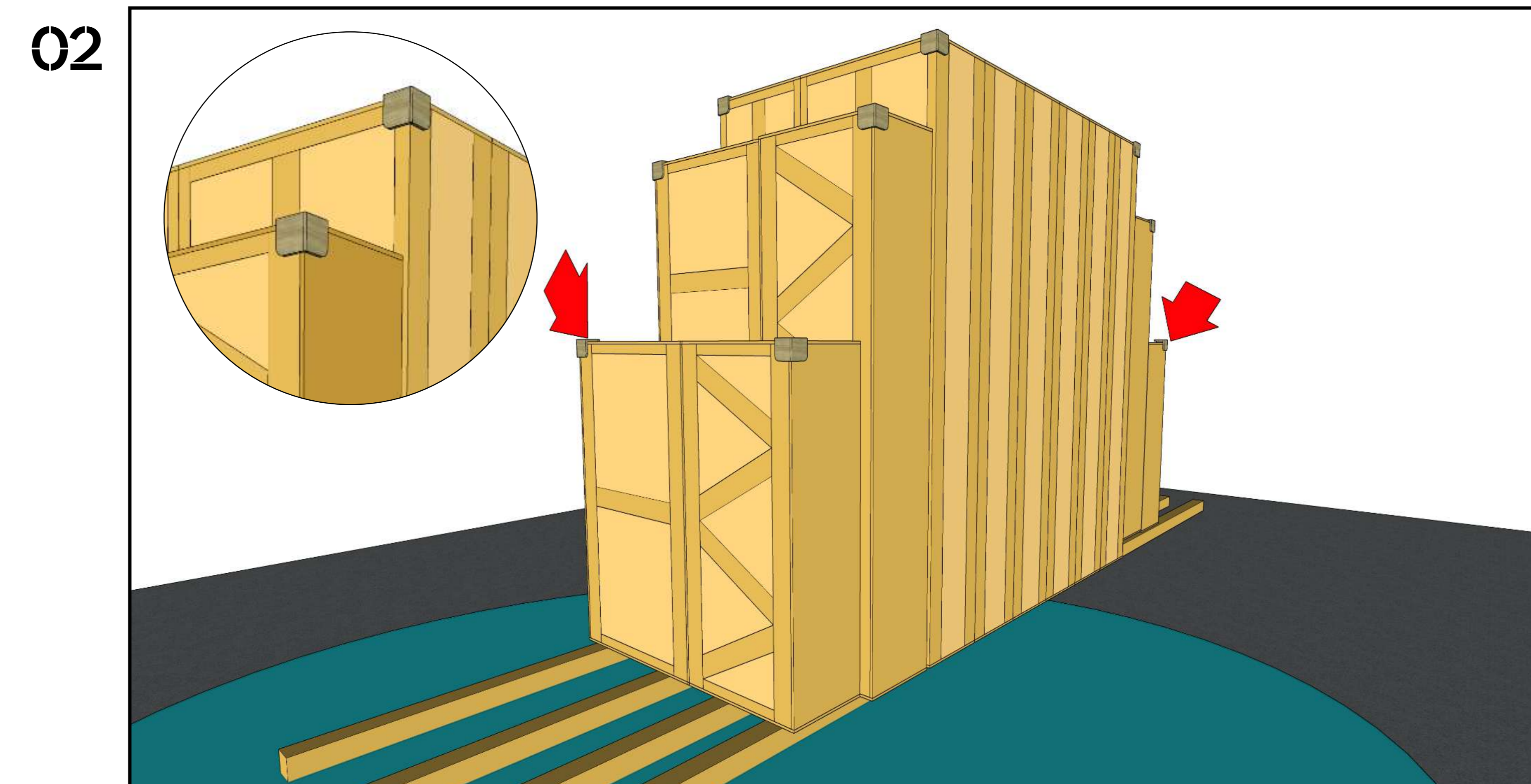


Panely ihneď po vyložení chráňte pomocou pevnej plachty, minimálne 240 g/m².

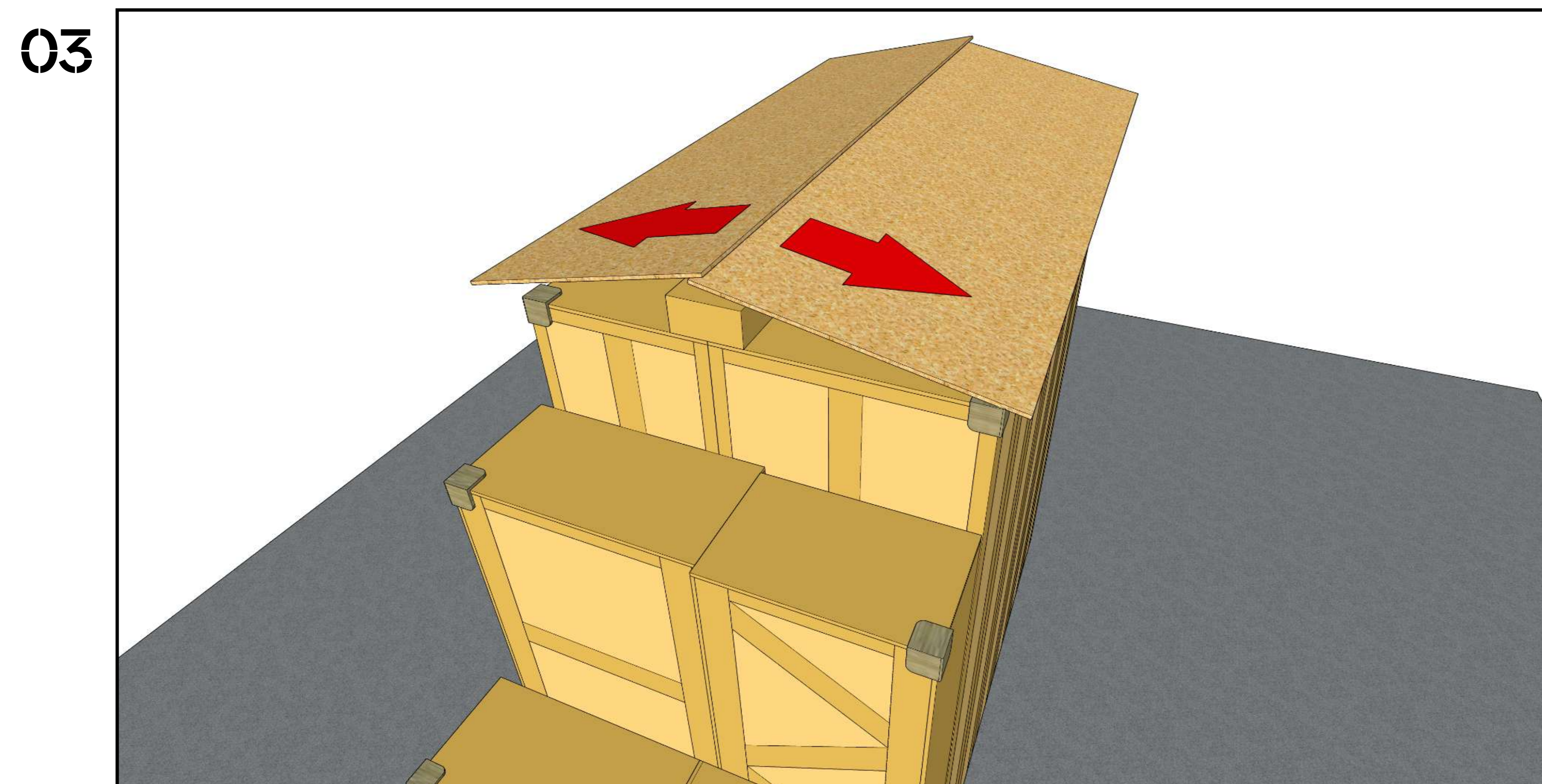
Dočasné skladovanie na stavenisku



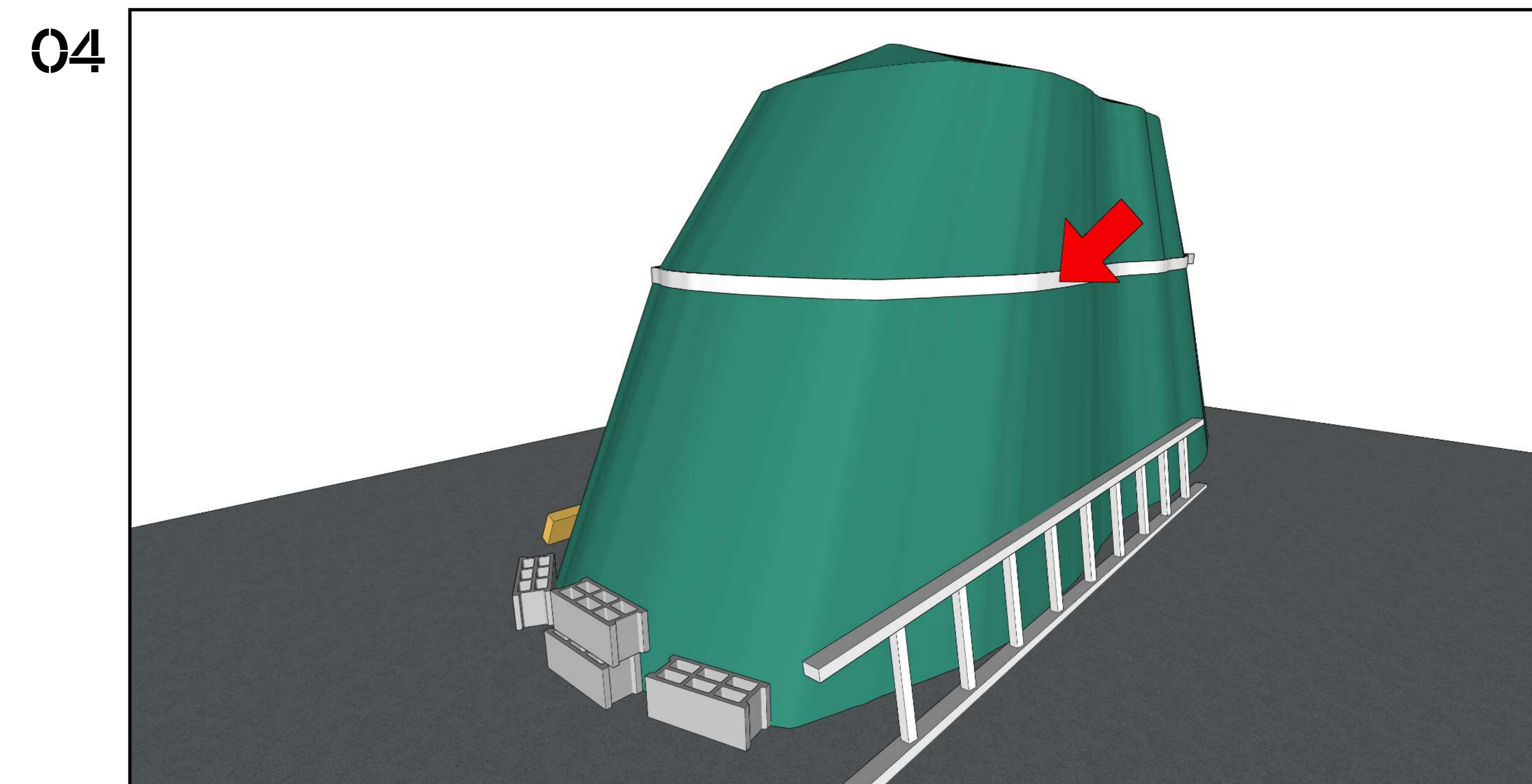
Panely skladujte nad zemou, aby boli chránené pred vlhkosťou alebo zaplavením po daždi.



Použite ochranné kartónové rohy, aby sa plachta neroztrhla.

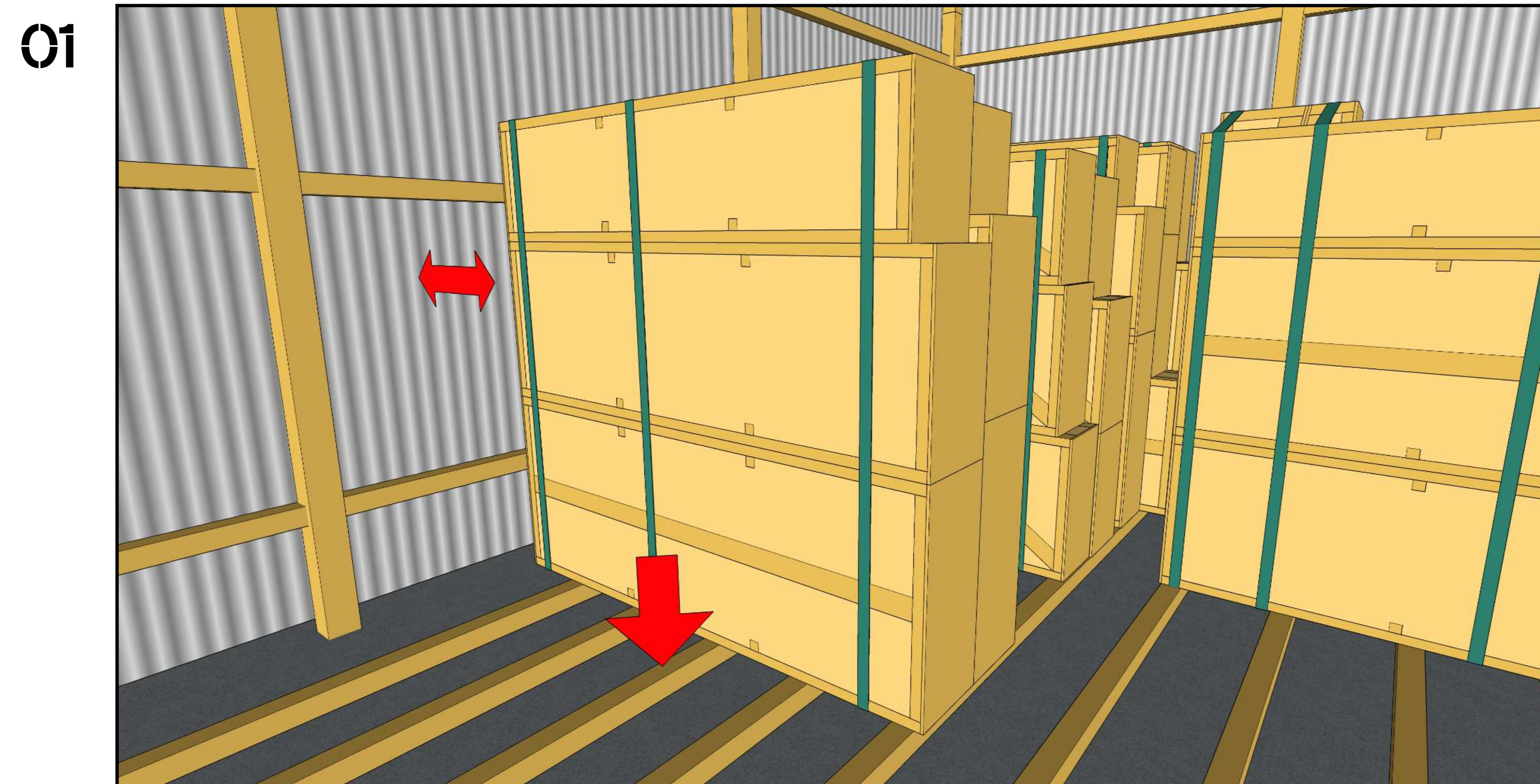


Pod plachtu umiestnite podložku, ktorá vytvorí šikmú plochu a umožní odtok dažďovej vody.

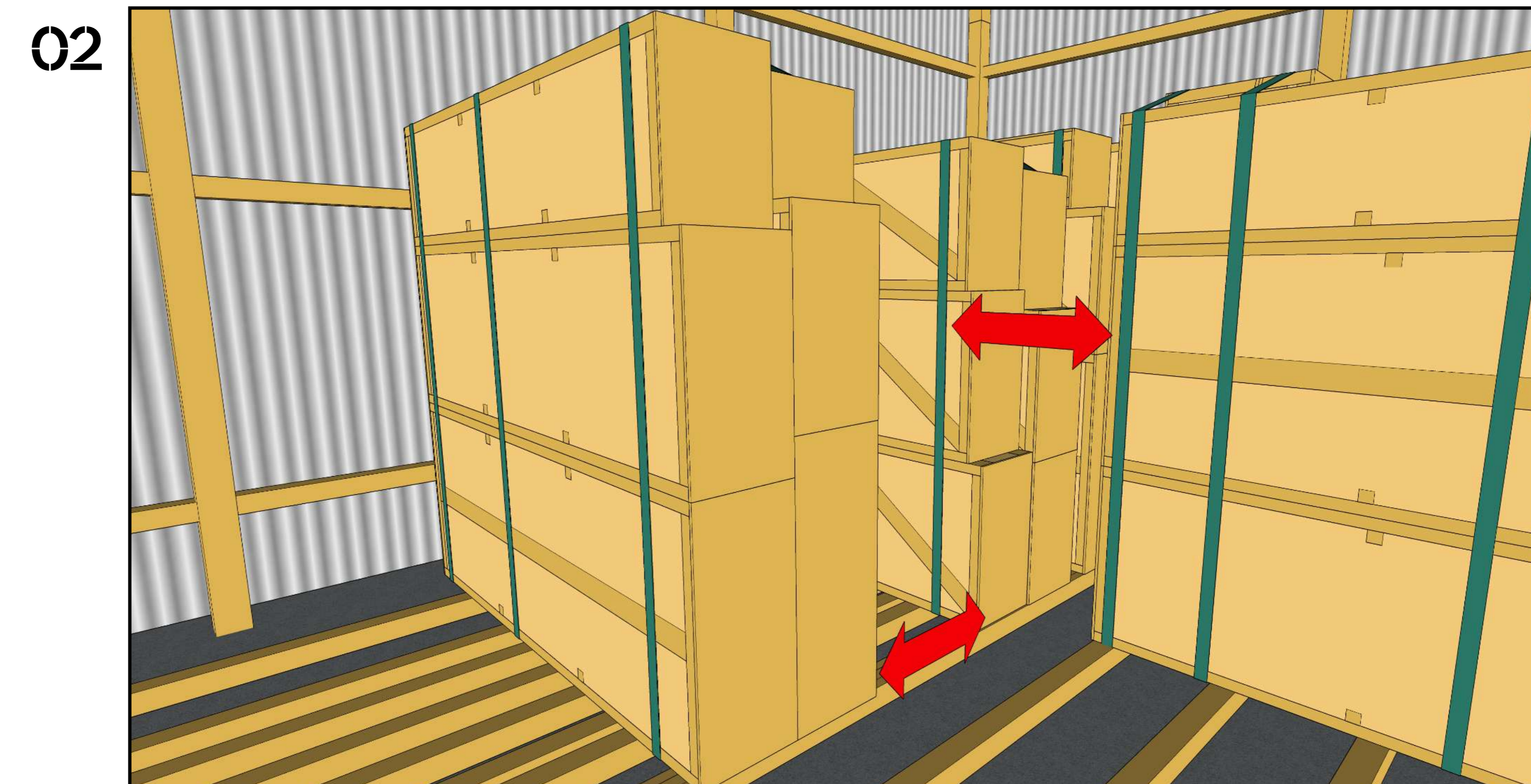


Použite odolnú plachtu. Upevnite ju pomocou laty alebo popruhov, aby sa vo vetre neroztrhla. Pozor na kondenzáciu pod plachtou.

Dočasné skladovanie v sklade



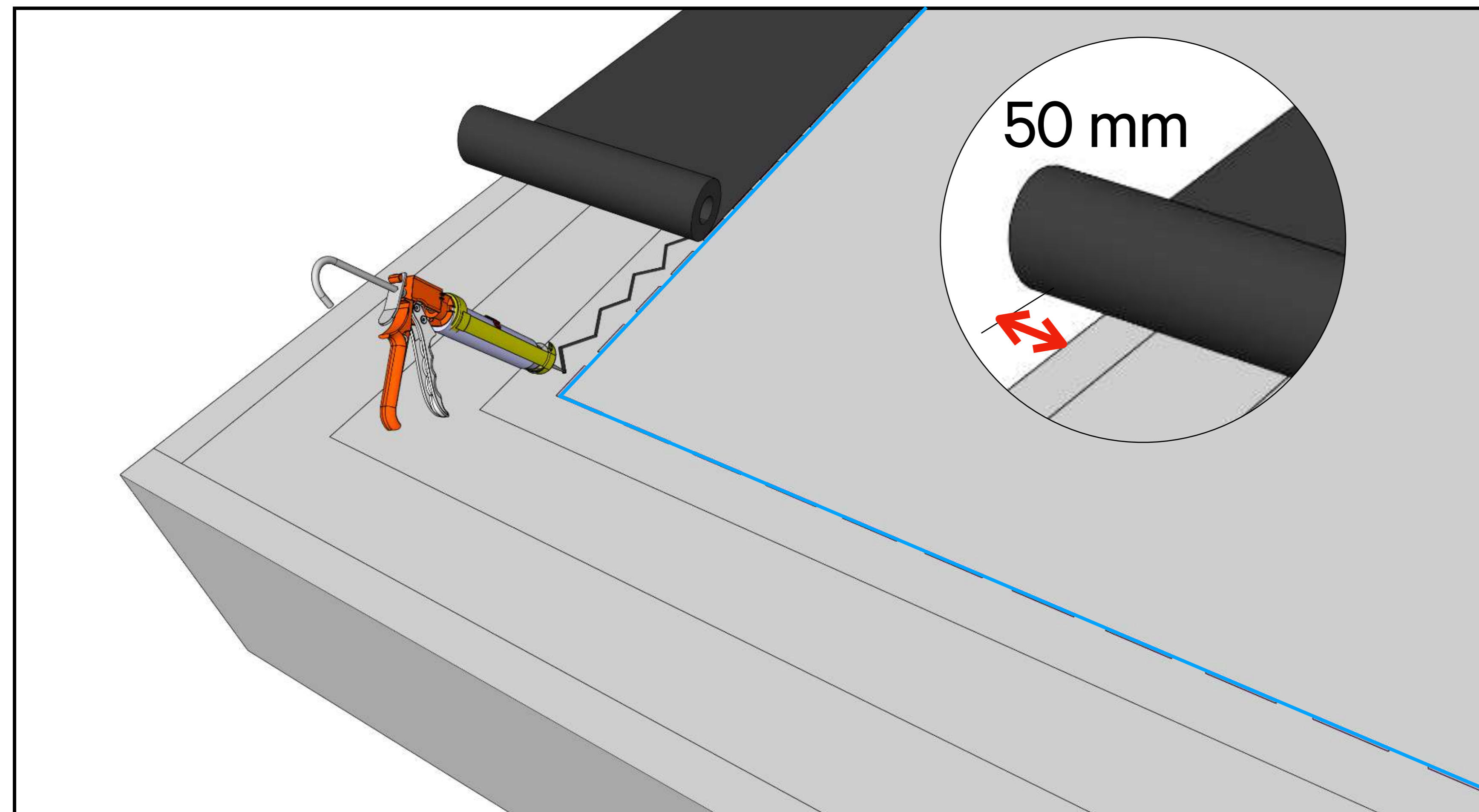
Ak sú panely umiestnené v sklade, musia byť vetrané a uložené nad úrovňou podlahy.



Panely skladujte v balíkoch s medzerami medzi nimi.

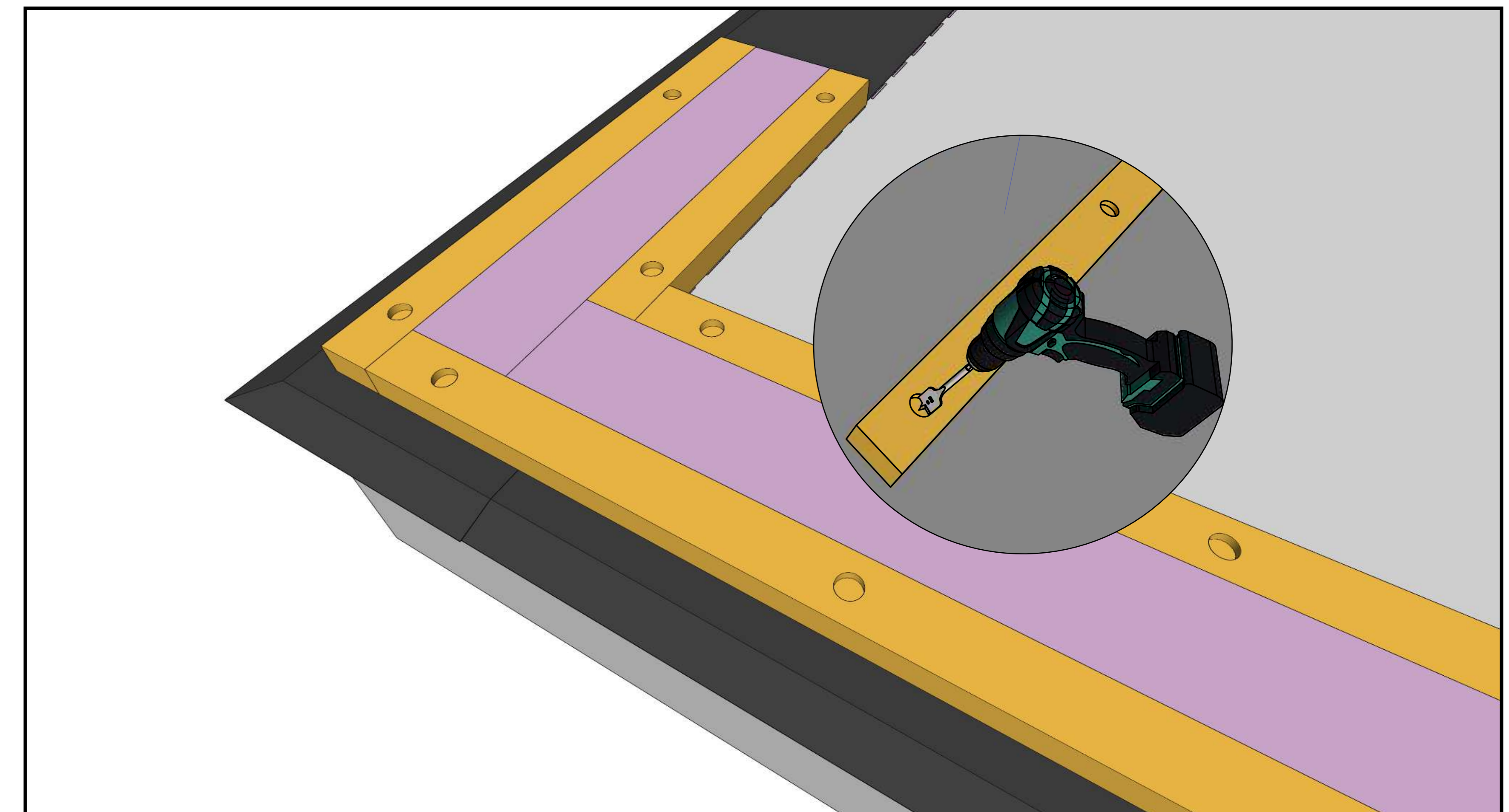
Príprava spodnej pásnice

01



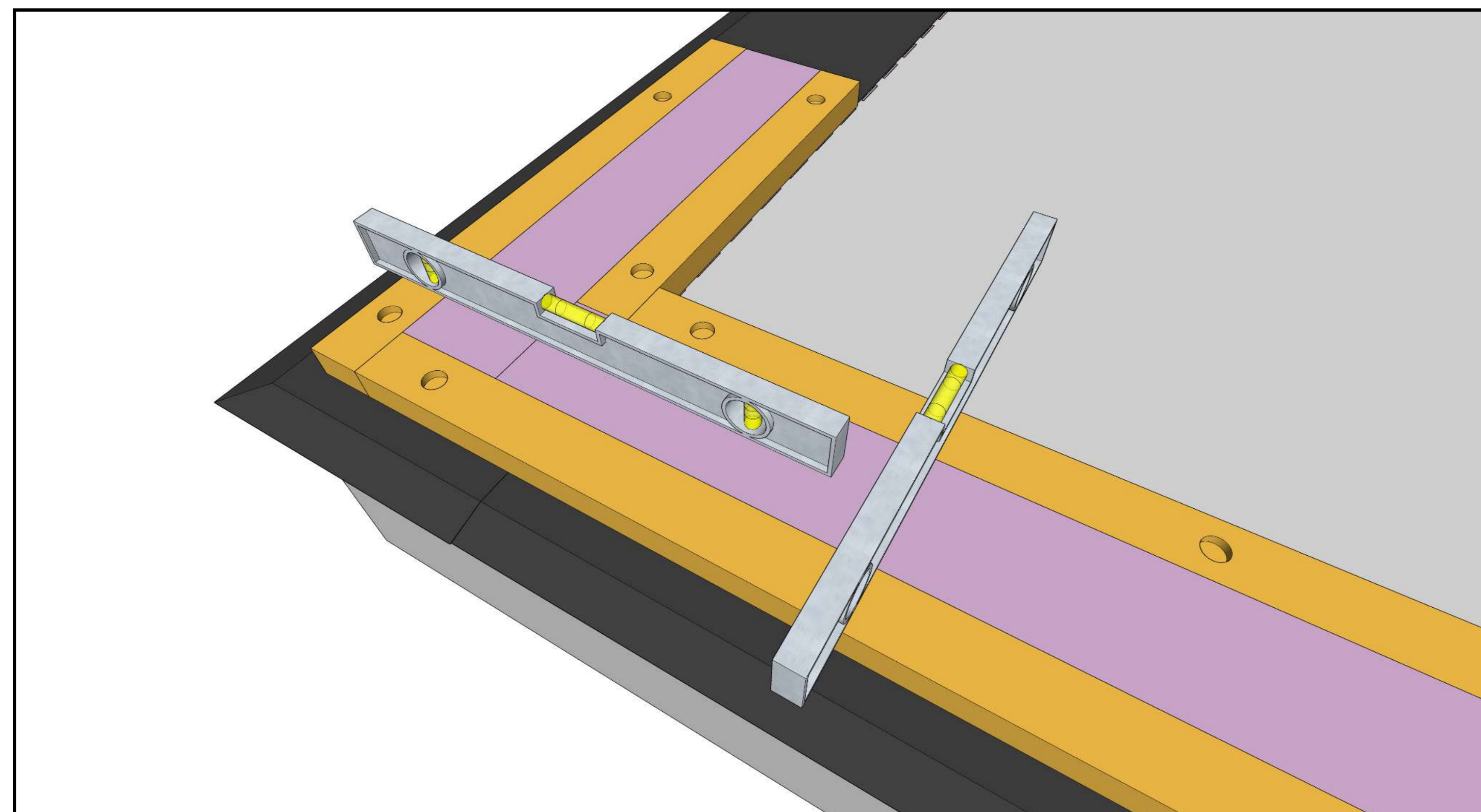
Pred montážou spodnej pásnice nainštalujte hydroizoláciu, ktorá musí byť na vonkajšej strane o 50 mm širšia ako spodná pásnica, aby sa neskôr spojila so vzduchotesnými vrstvami.

02



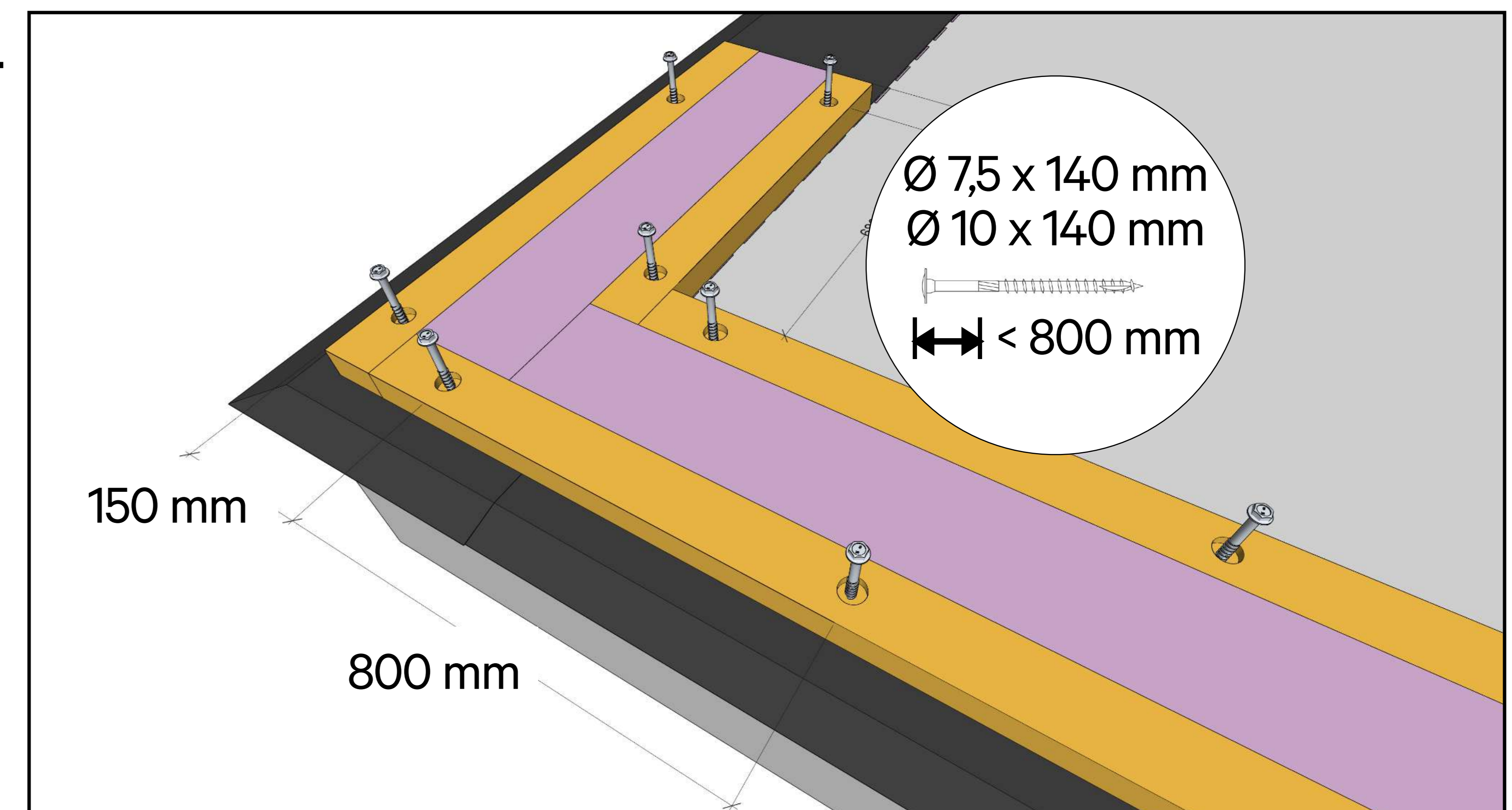
Drevená pásnica by mala zodpovedať šírke panelov a v strede by mala obsahovať nenasiakavú tepelnú izoláciu. Vyvrtajte zahĺbenie pre zápusťné skrutky/kotvy.

03



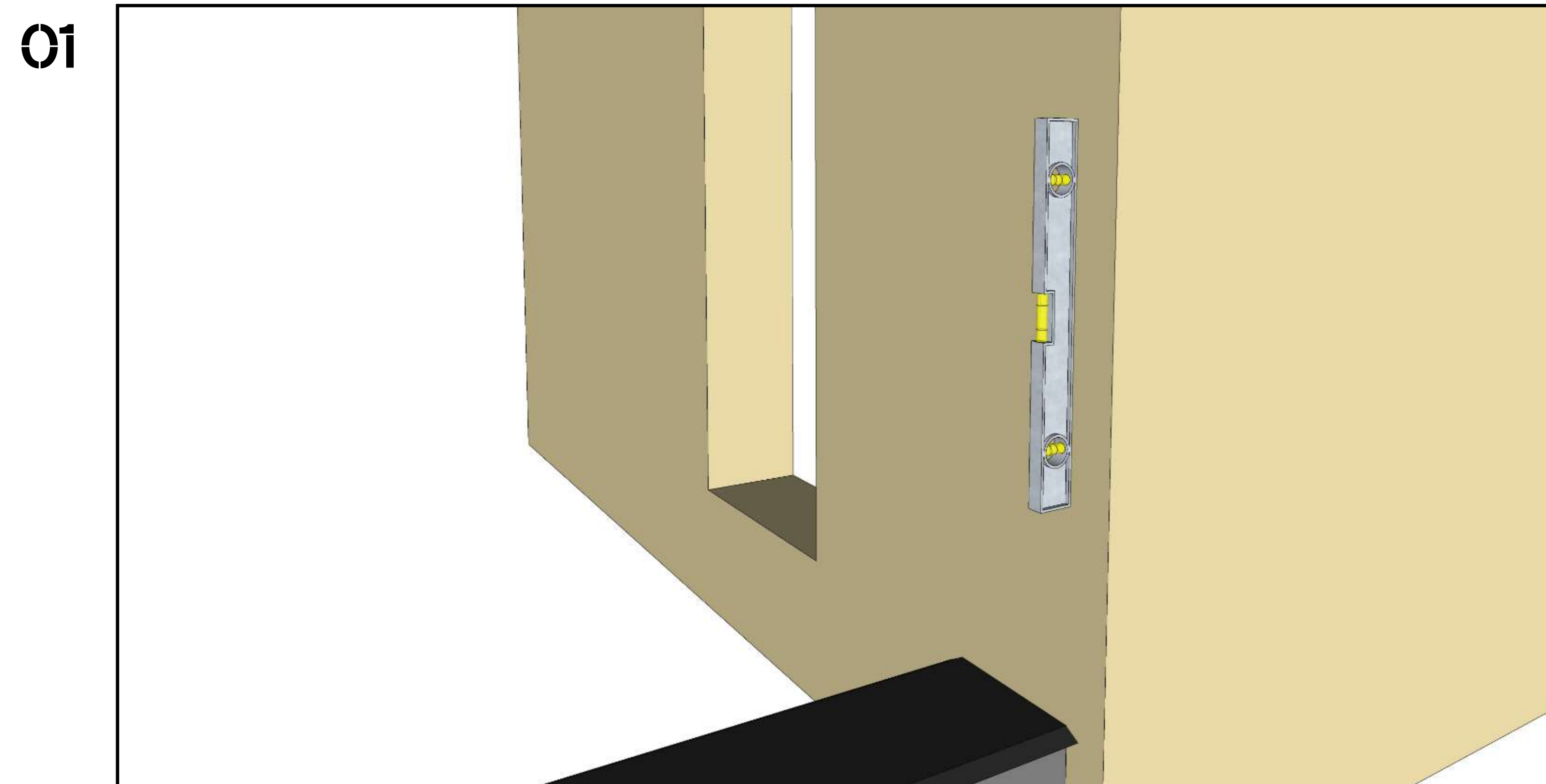
Zabezpečte, aby bol vrch spodnej pásnice v horizontálnej rovine. Ak sú rozdiely malé (1 až 5 mm), použite hoblík. Ak sú rozdiely väčšie, vyrovnajte základ alebo použite spodnú pásnicu vyrobenú na mieru.

04

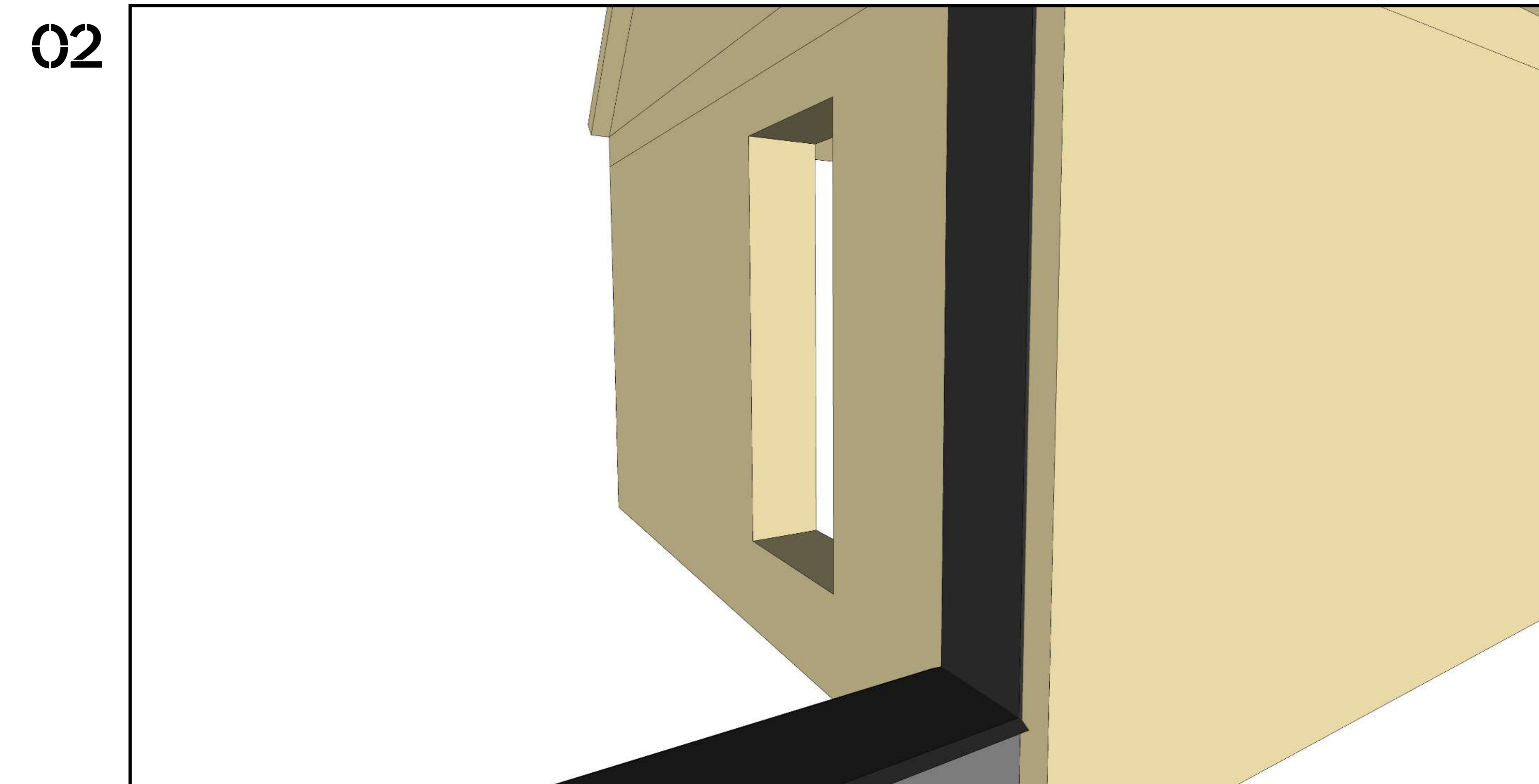


Skrutky použite každých 800 mm (150 mm od rohu a otvorov), ak statik neurčí inak.

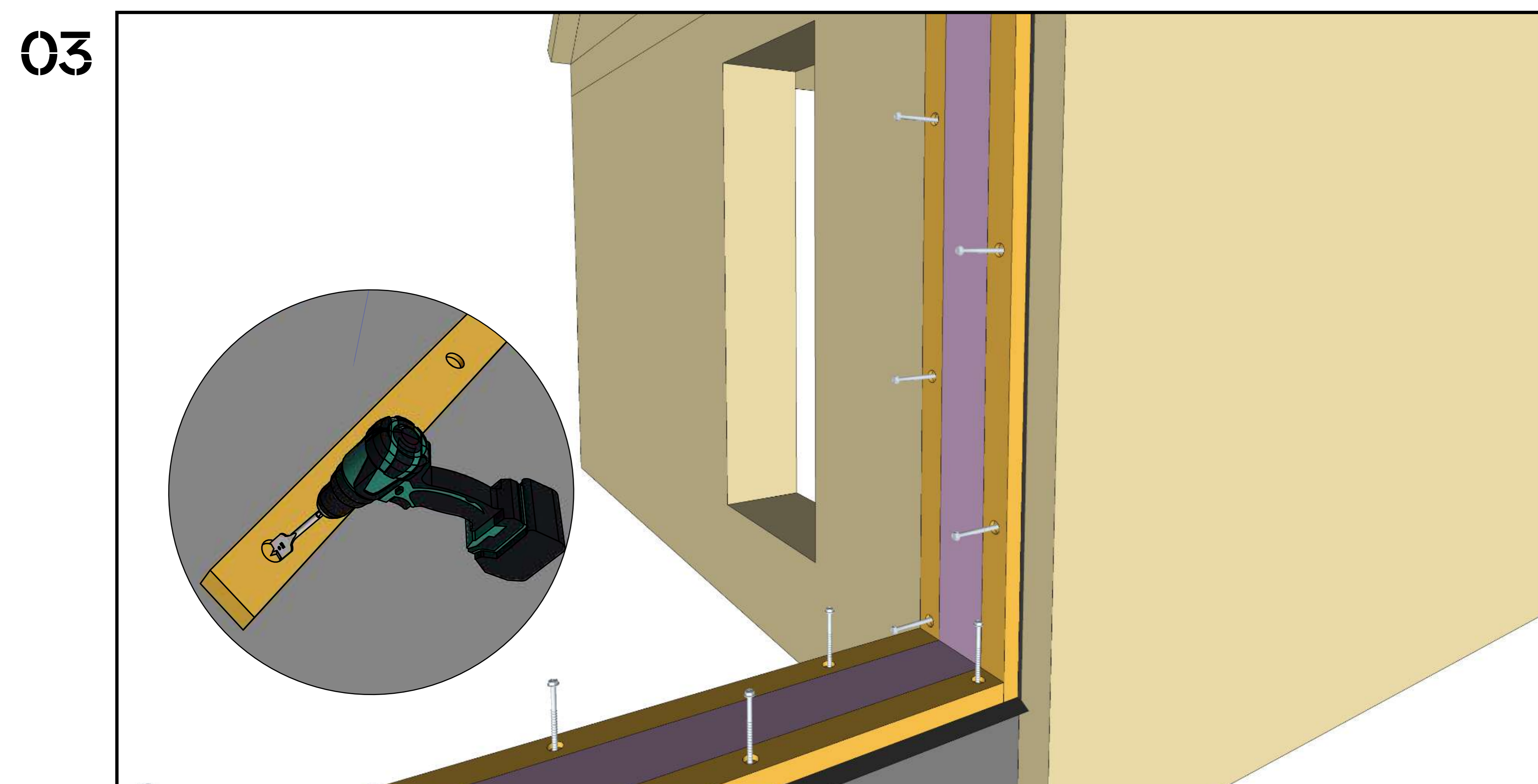
Napojenie k existujúcim konštrukciám



Uistite sa, že povrch steny je rovný.



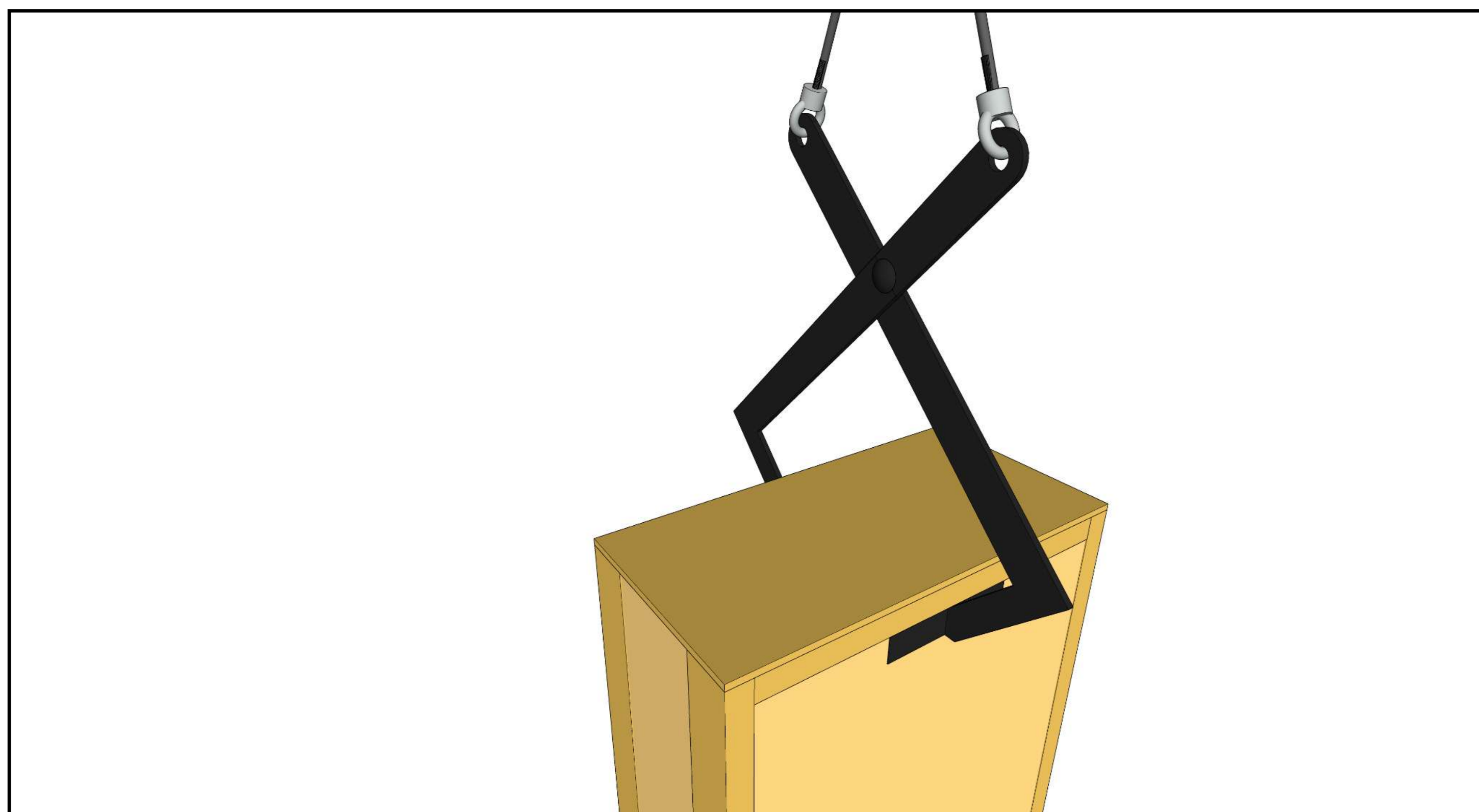
Zabezpečte vodotesné a vzduchotesné spojenie rovnakým spôsobom ako pri základoch.



Spodnú pásnicu ukotvite vertikálne k stene rovnakým spôsobom ako pri základoch. Vyvrtajte zahĺbenie pre zápusťné skrutky/kotvy.

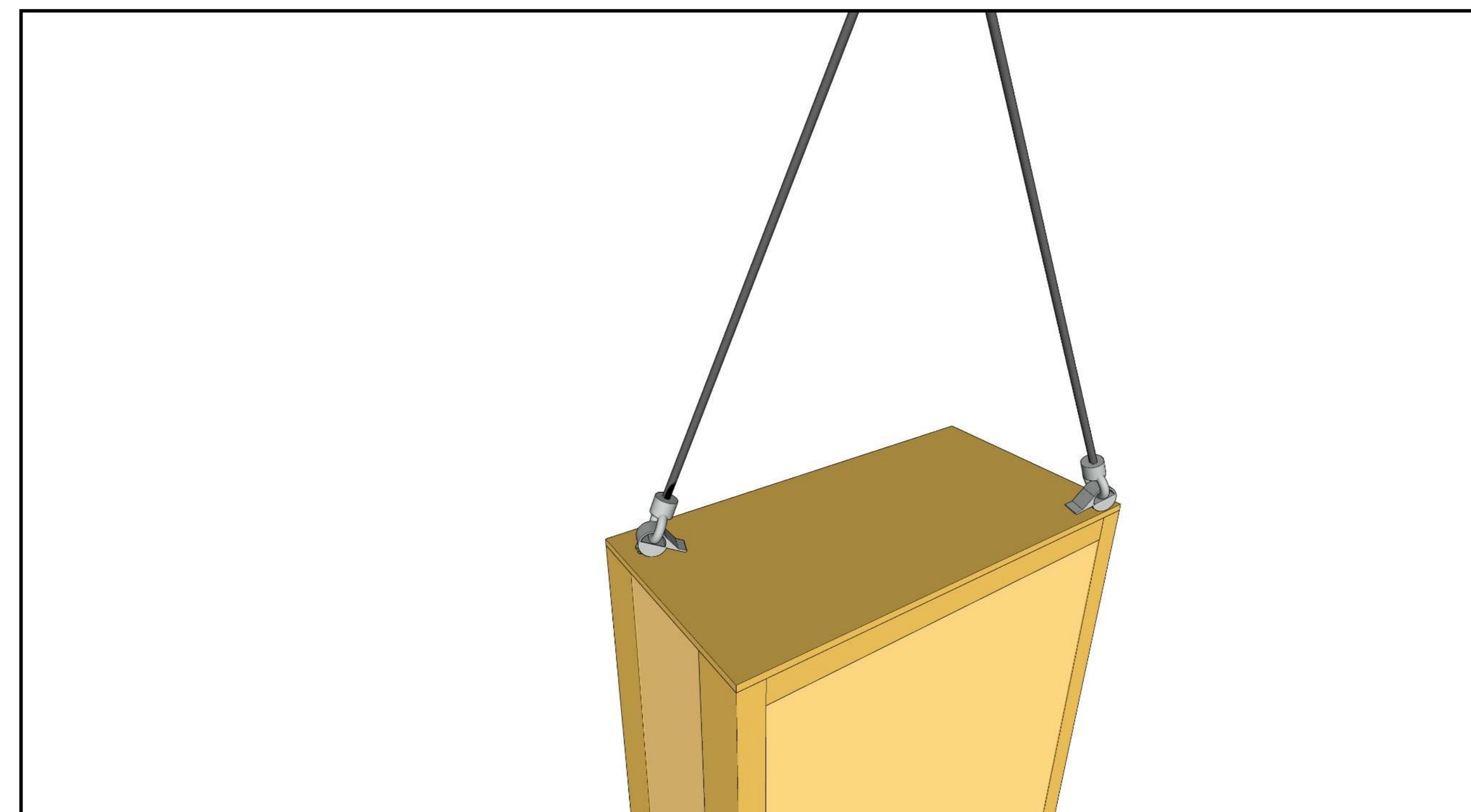
Zdvíhanie panelov

01



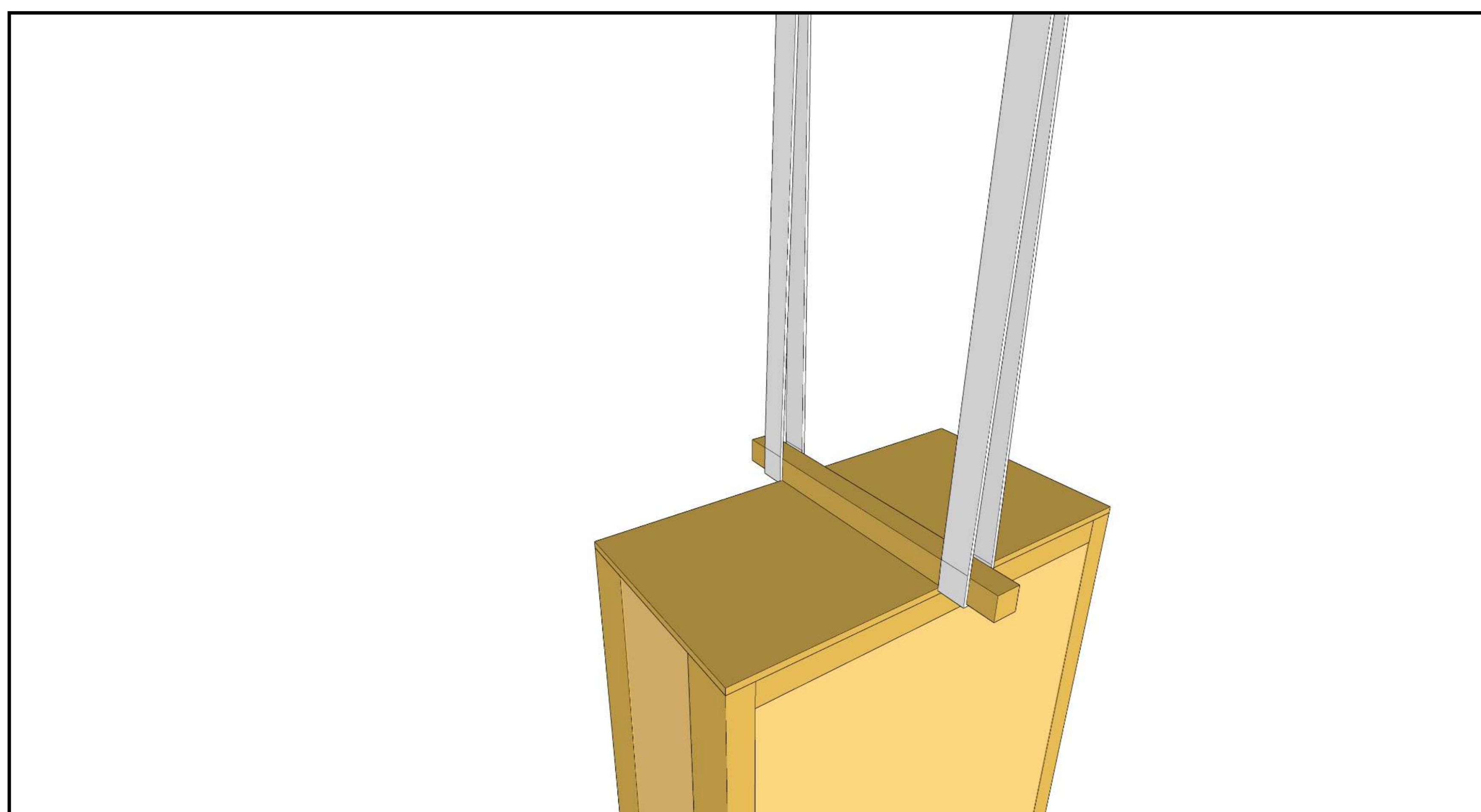
Existujú rôzne stratégie zdvíhania: použite upínací nástroj.

02



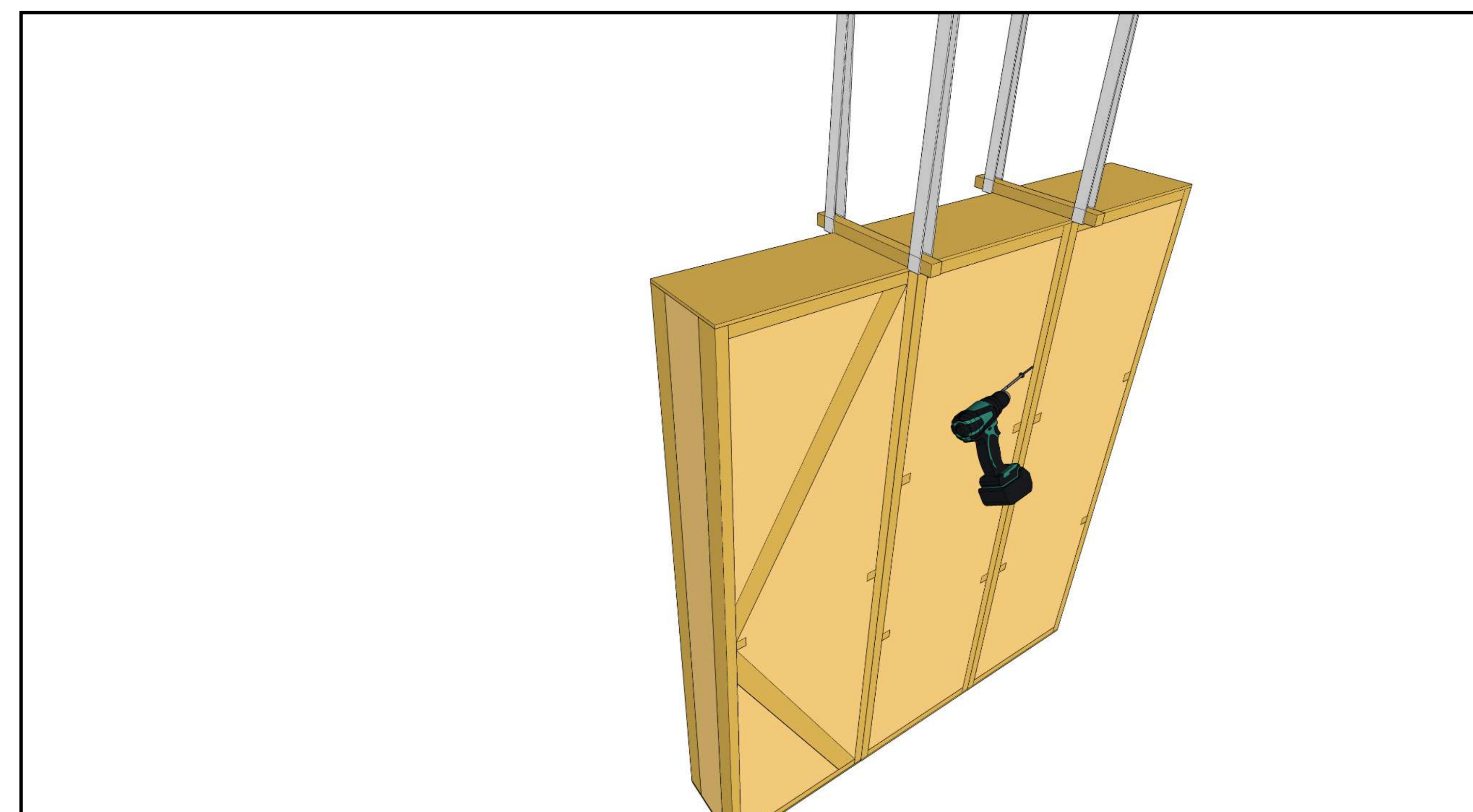
Dočasne upevnite kotvy v dvoch diagonálnych rohoch (vyhnite sa skrutkám v paneloch).

03



Uprostred priskrutkujte silný hranol.

04

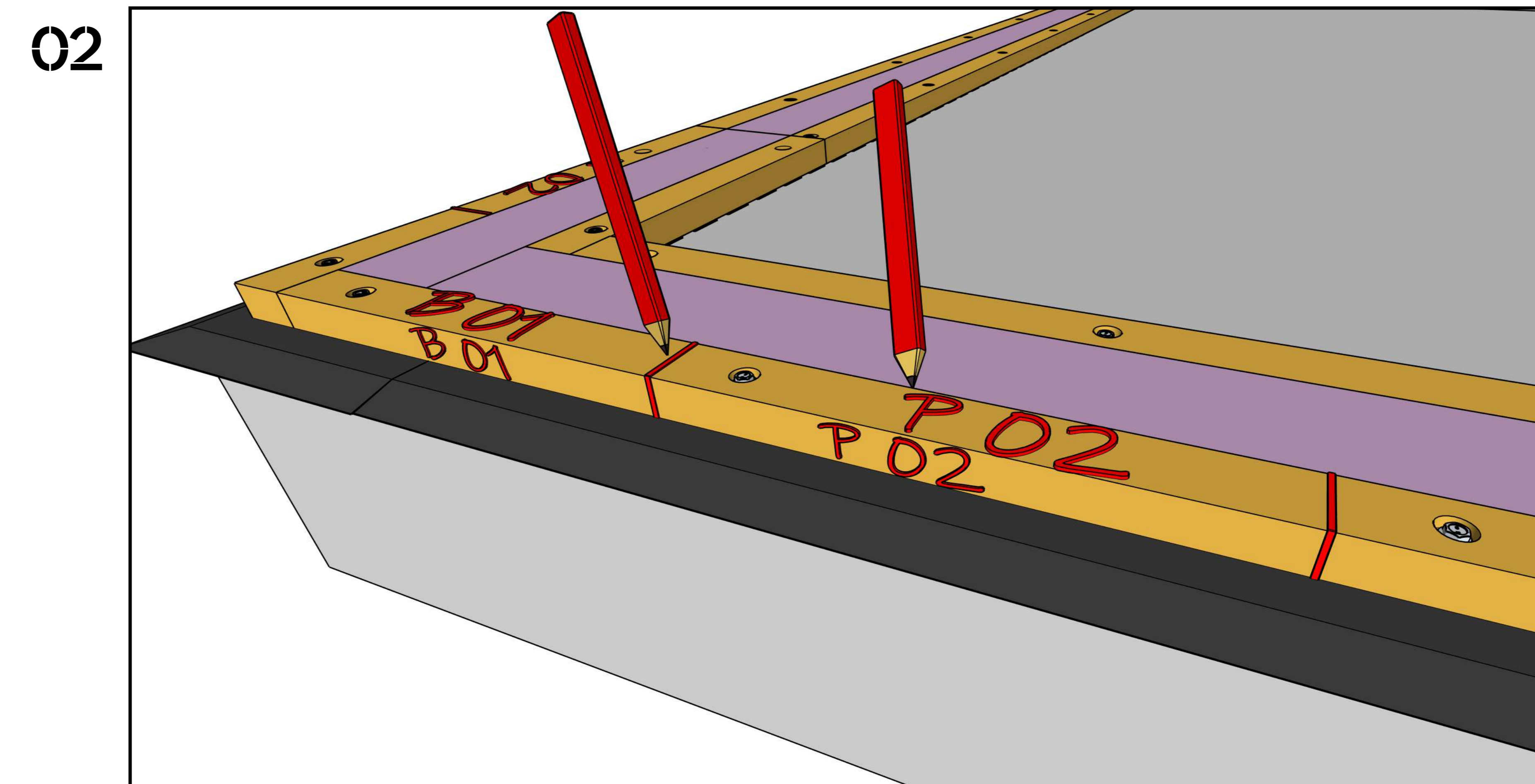


Je možné zmontovať aj viacero panelov a zdvihnúť ich na vyššie poschodie ako celok. Uistite sa, že nosnosť zdvíhacieho zariadenia zodpovedá ich celkovej hmotnosti.

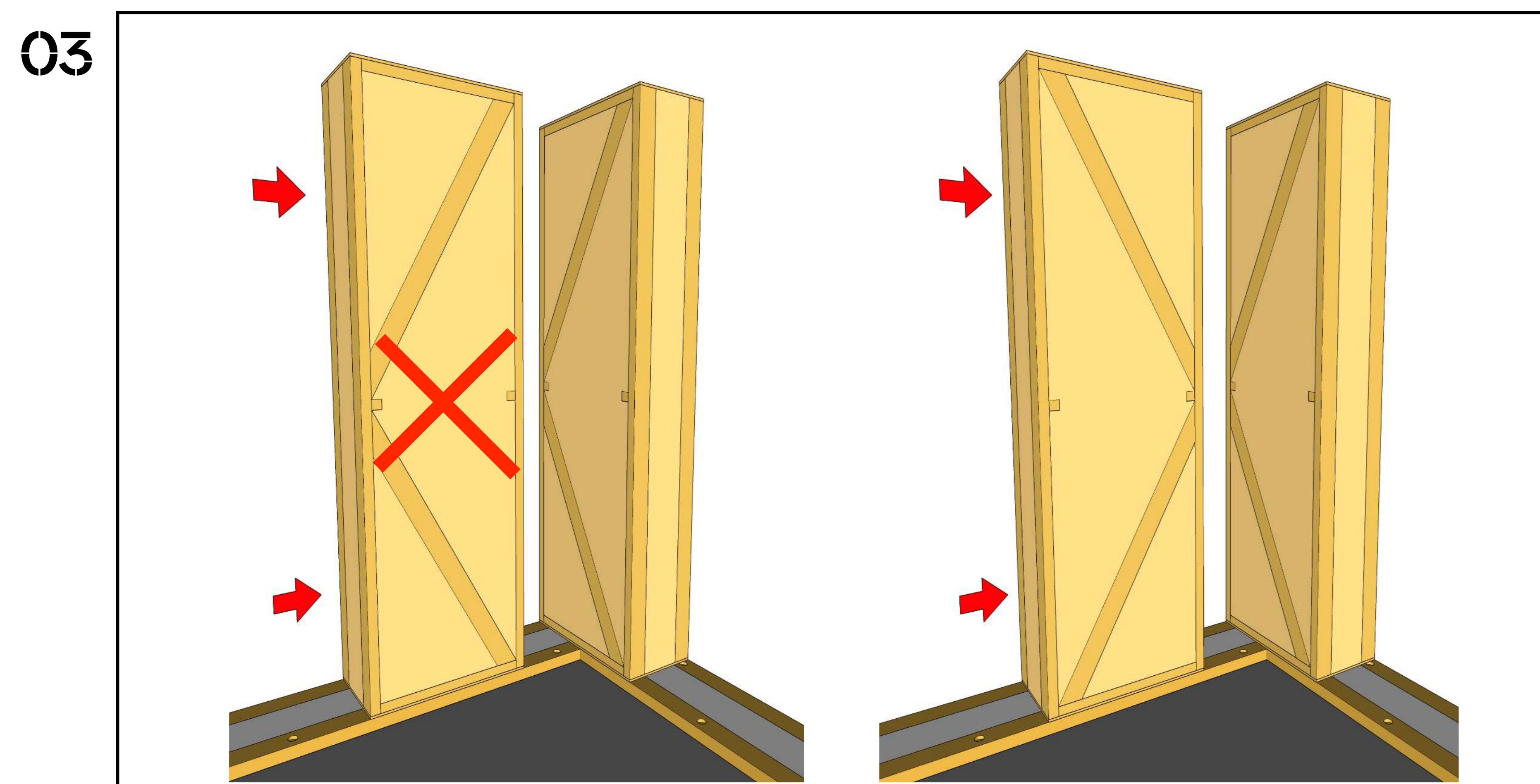
Montáž panelov



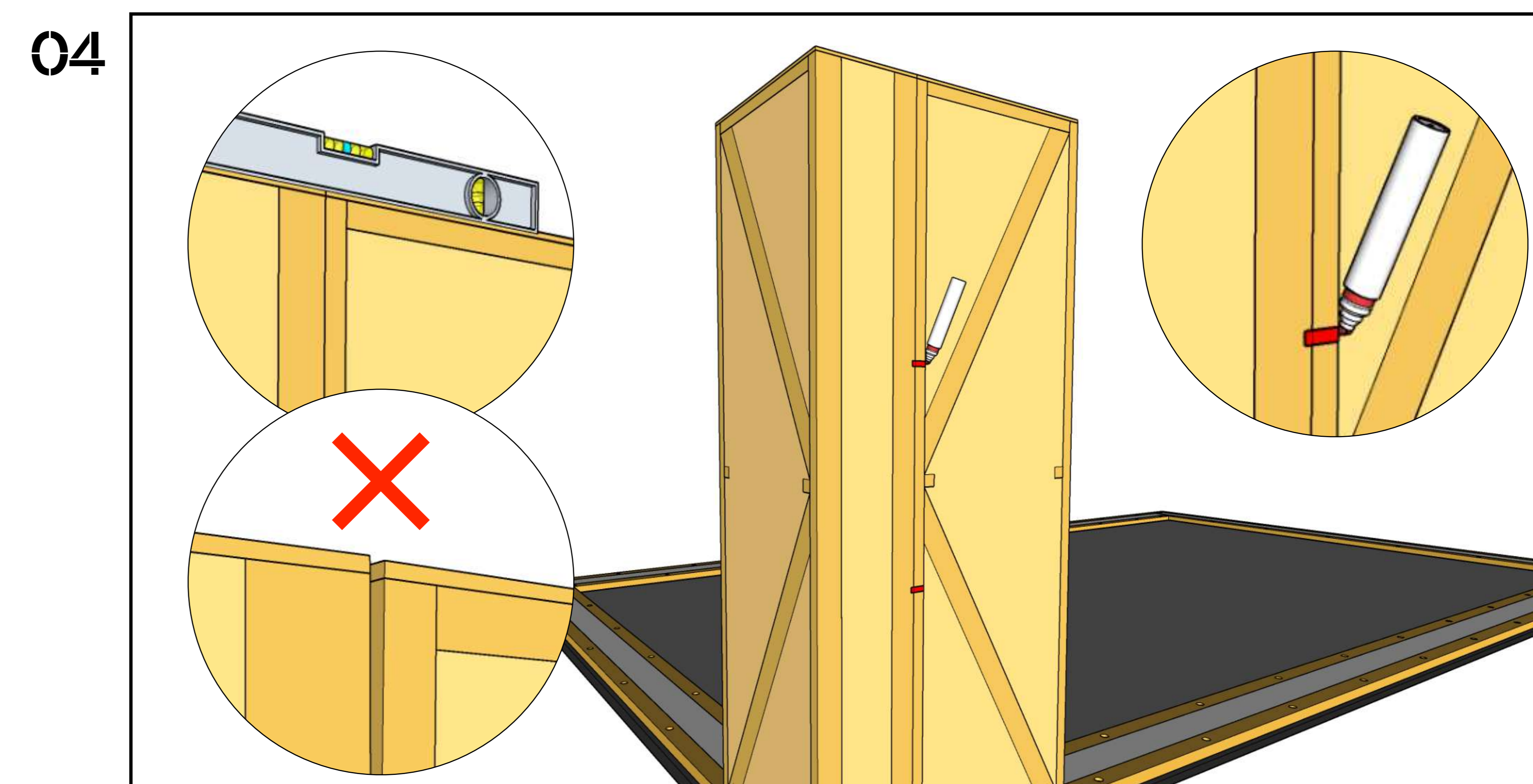
Panelový projekt použite ako kladačský plán.



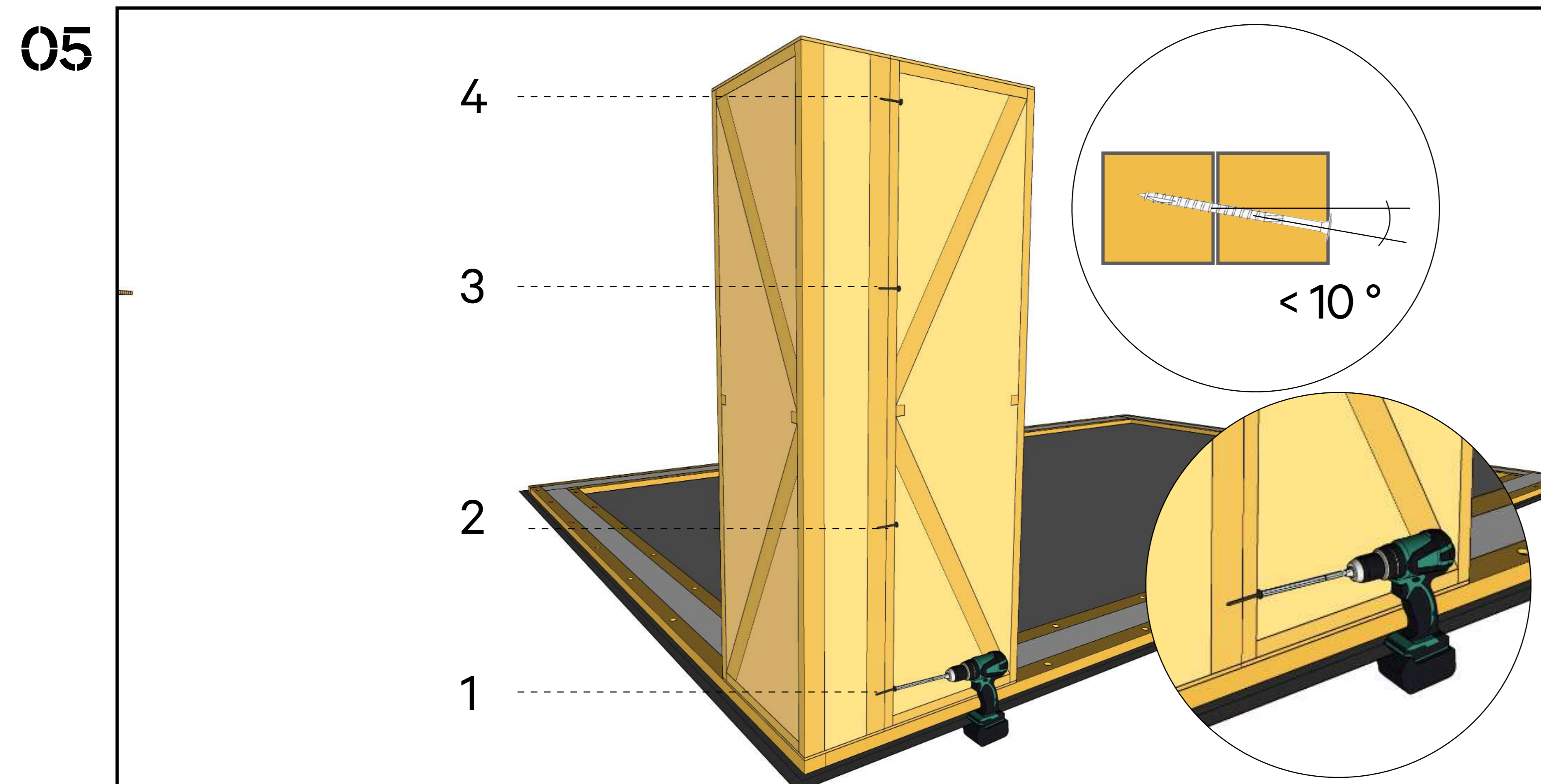
Na spodnej pásnici aj na jej boku označte číslom panelu presnú polohu všetkých panelov.



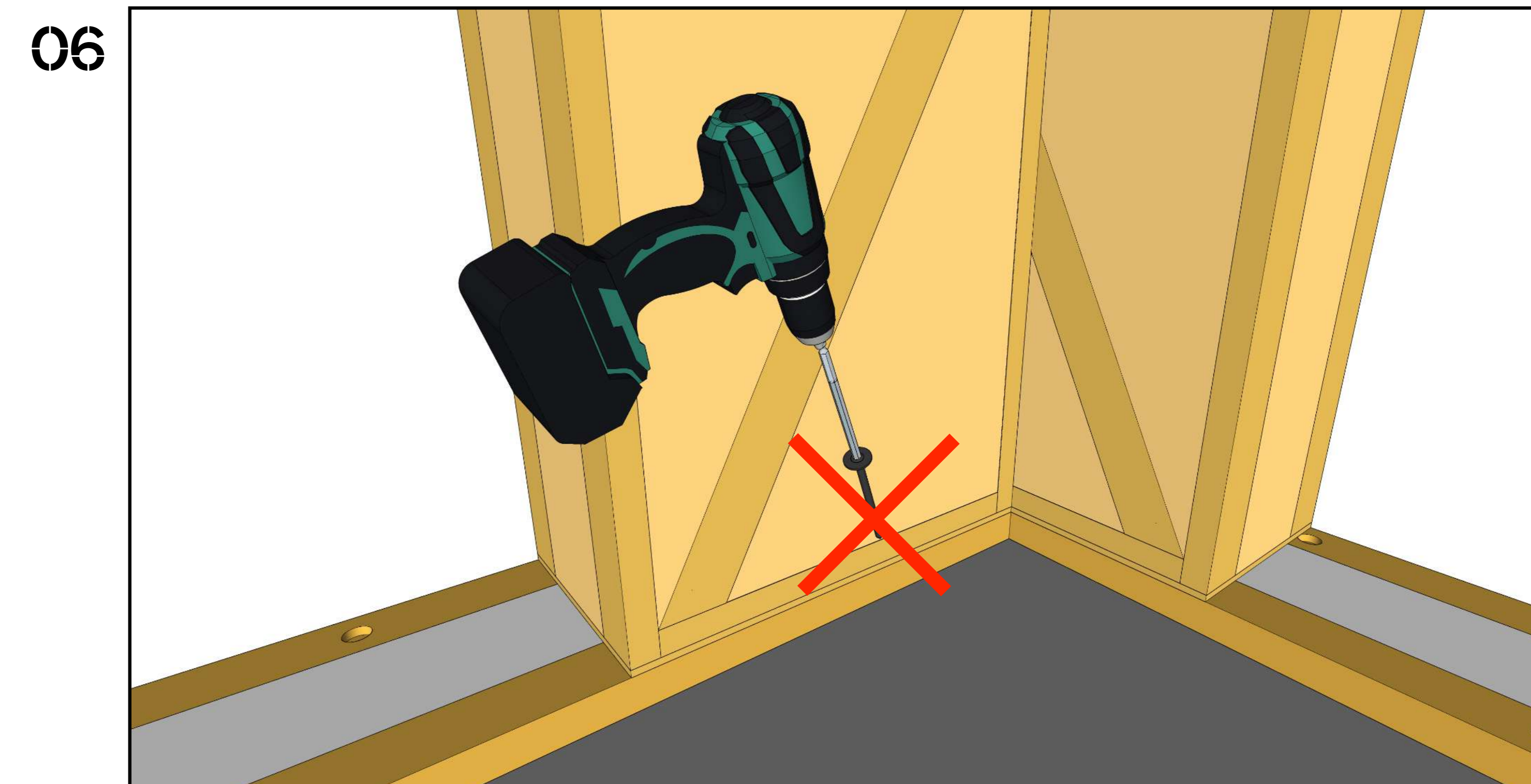
Začnite dvoma rohovými panelmi. Uistite sa, že zavetrené panely sú správne otočené.



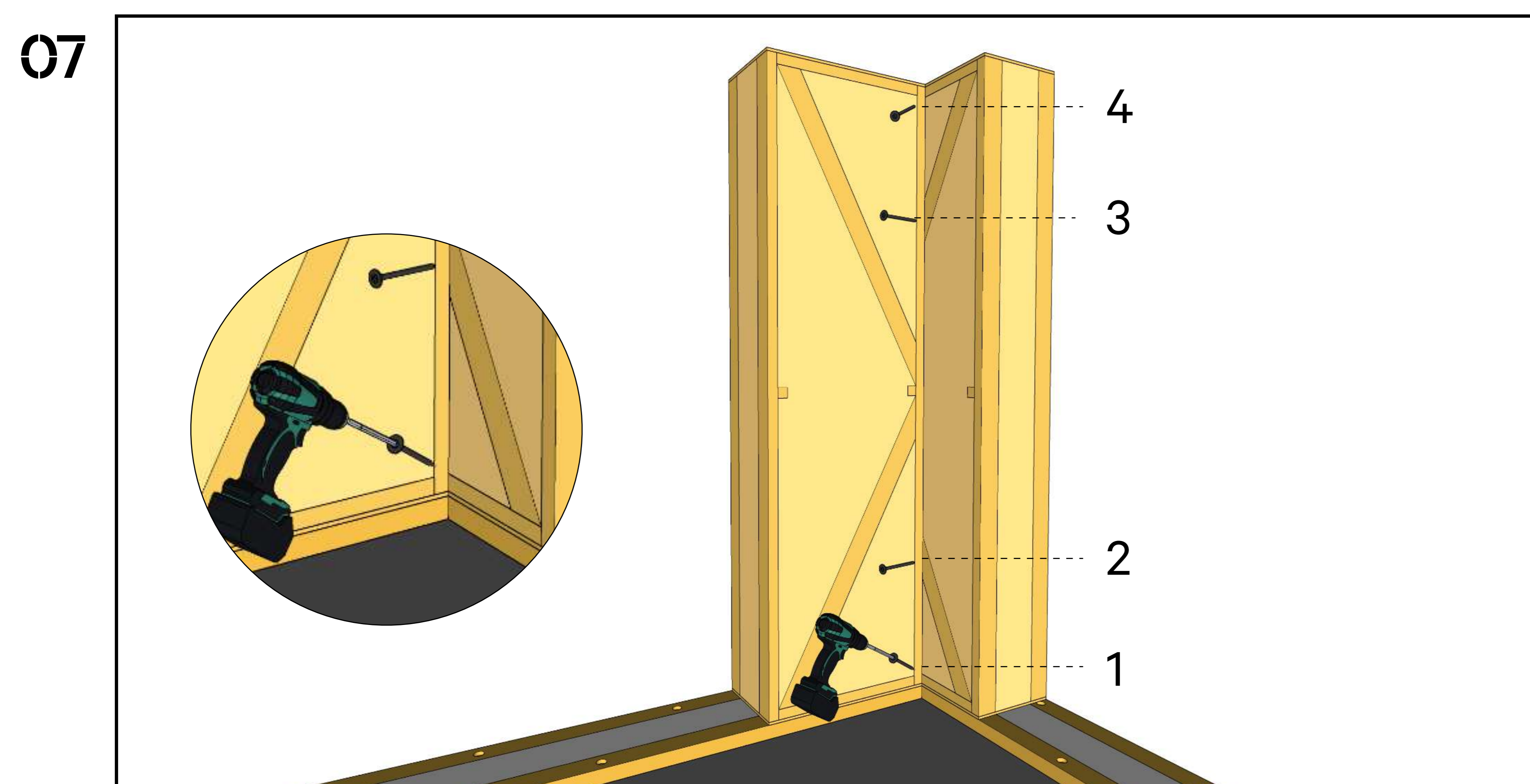
Označte polohu skrutiek podľa schémy (str. 21). Pred skrutkovaním skontrolujte, či sú horné časti panelov v rovine.



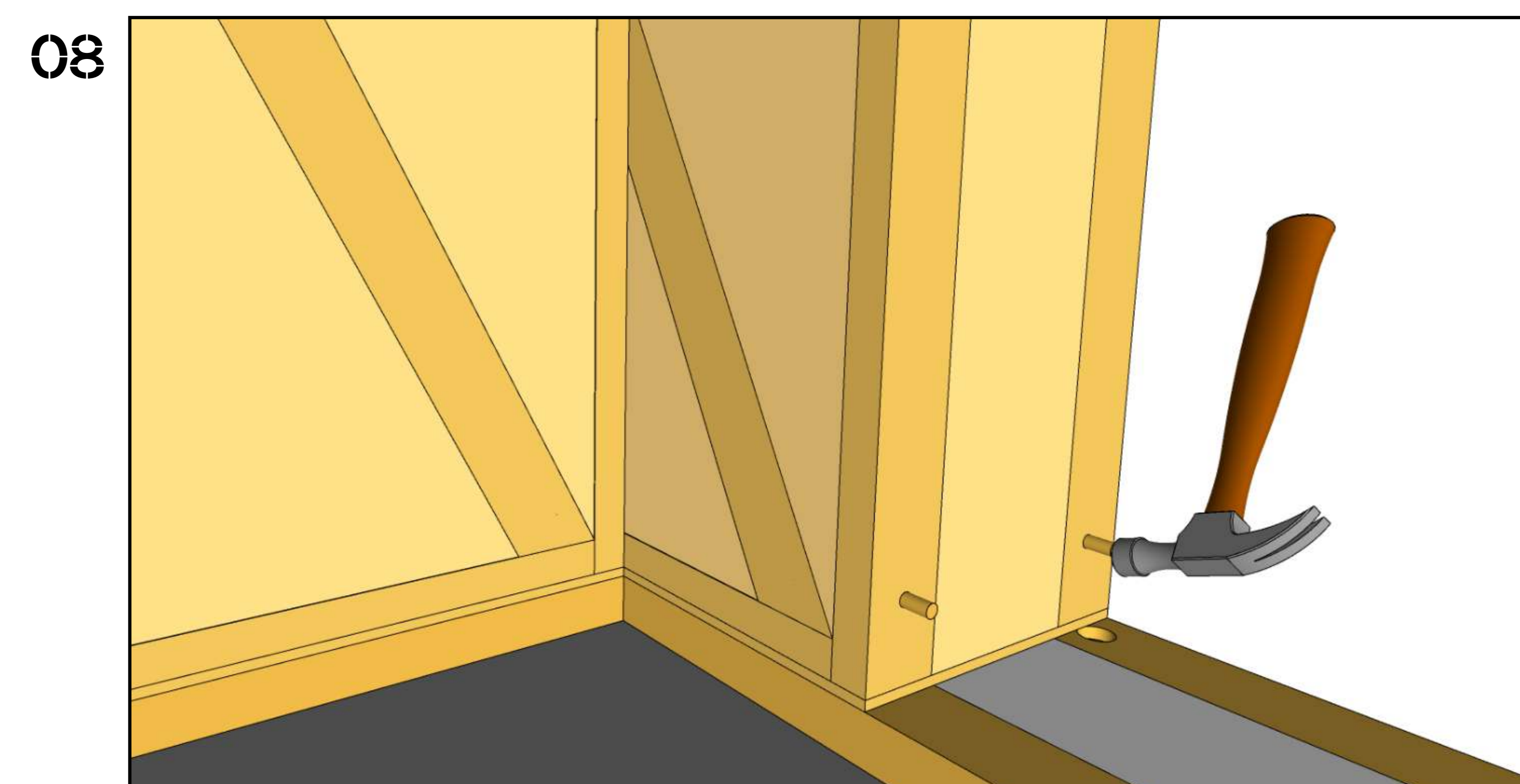
Panely skrutkujte na vonkajšej strane zdola nahor. Skrutkujte čo najkolmejšie, s maximálnou odchýlkou 10° .



K základnej doske ich zatiaľ neskrutkujte.

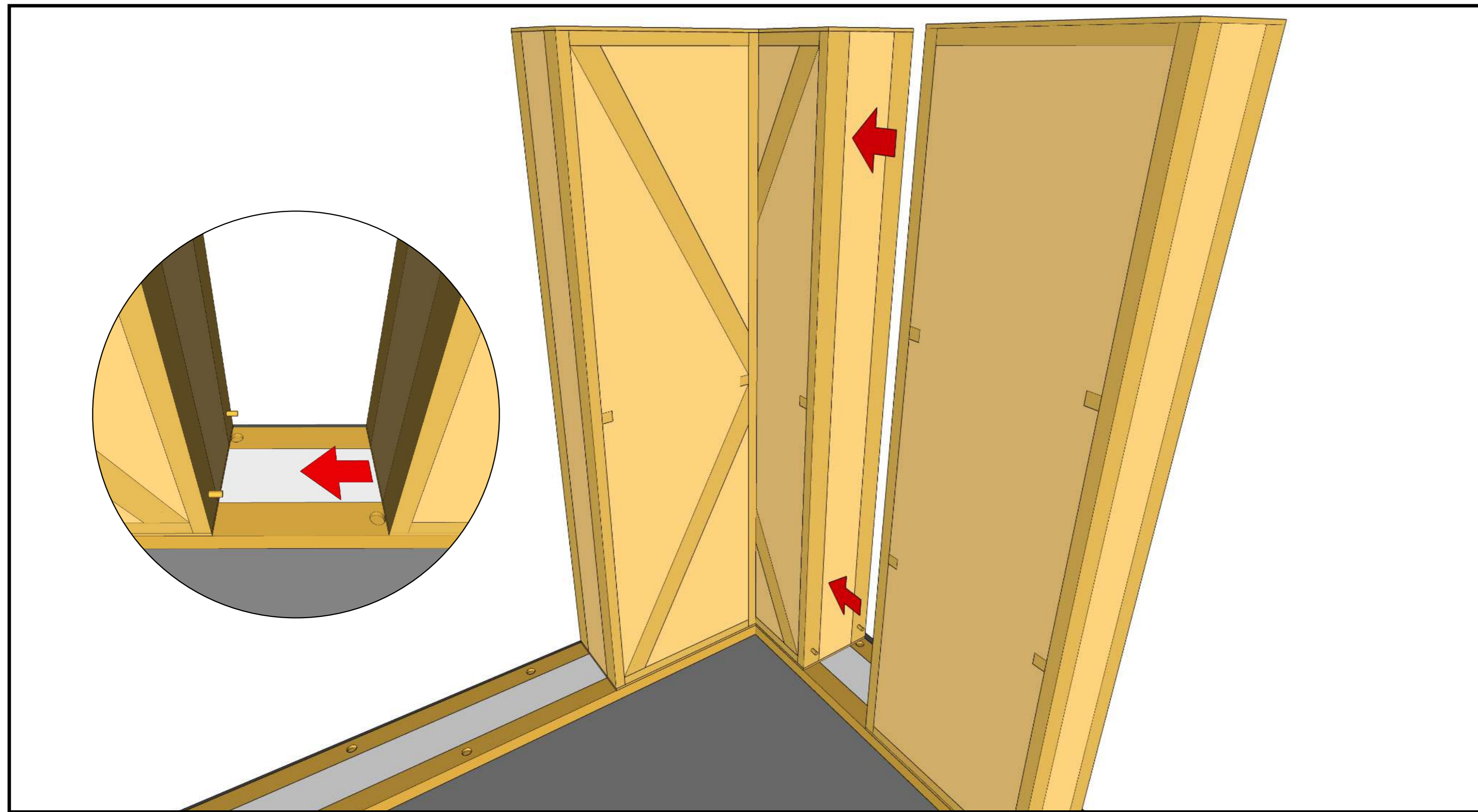


Rovnako postupujte aj na vnútornej strane, ale vnútorné rohy priskrutkujte šikmo. Neskrutkujte ich k spodnej pásnici.



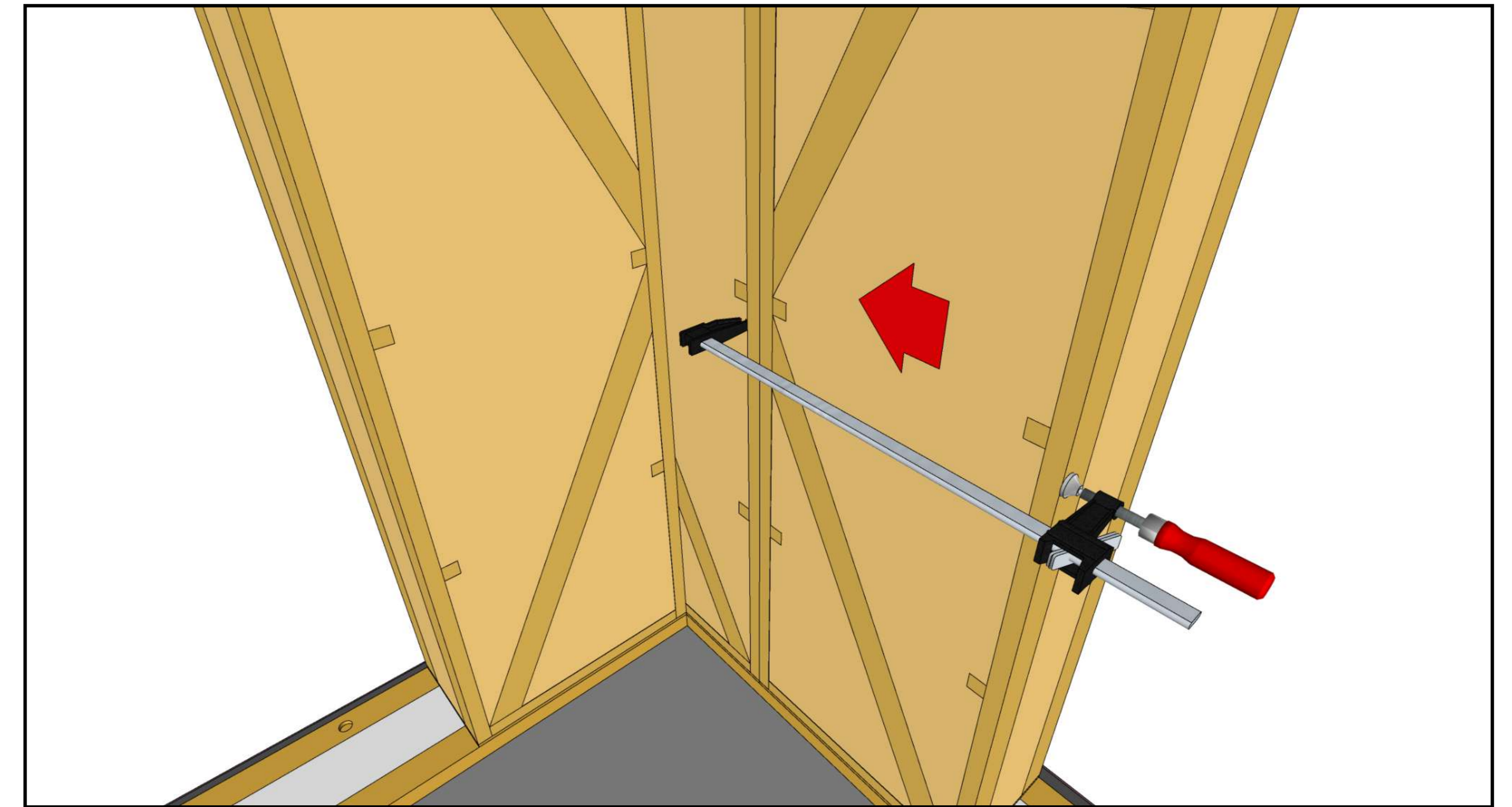
Vložte drevené kolíky do otvorov, aby ste zabezpečili presné spojenie.

09



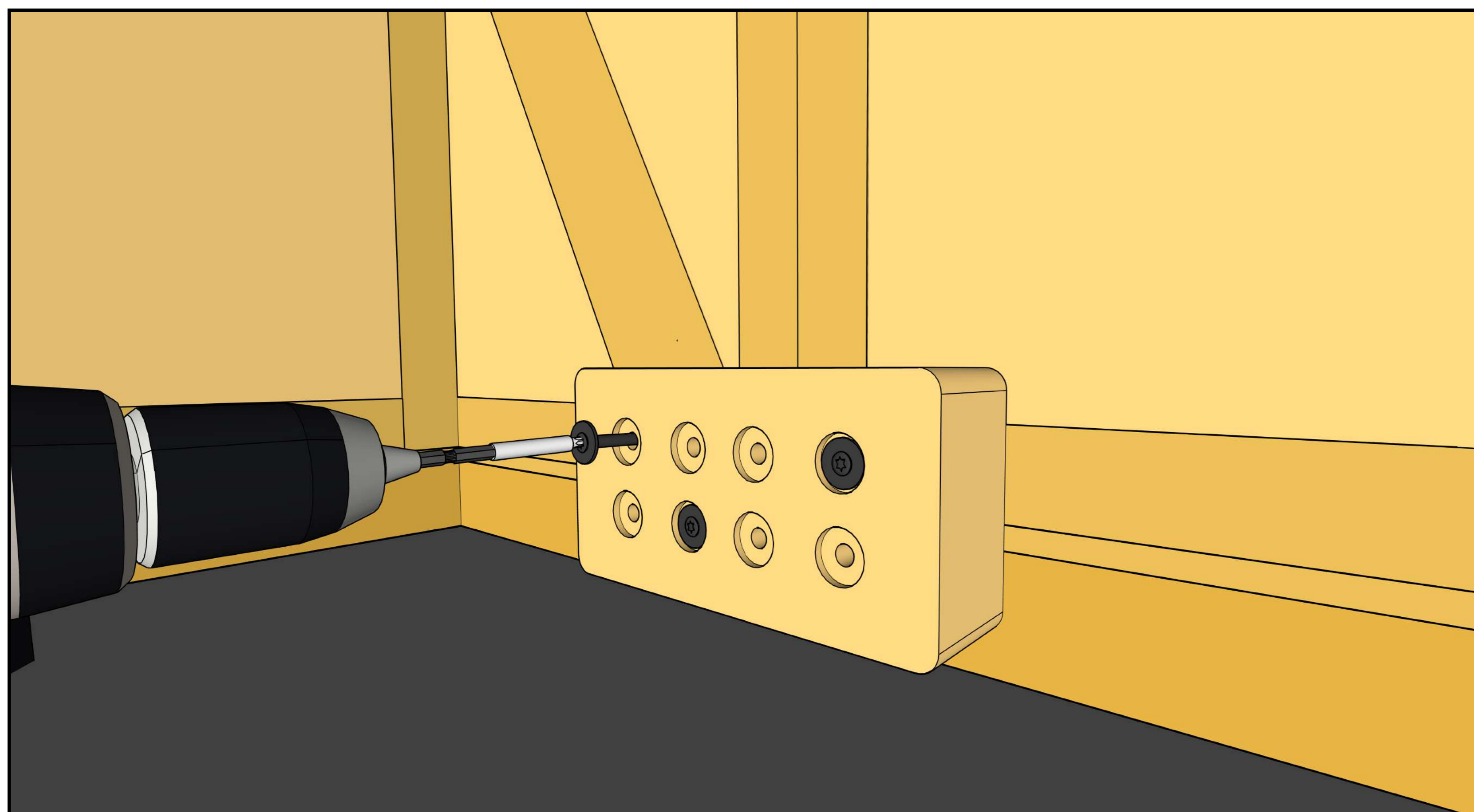
K rohovému panelu prisuňte ďalší panel.

10



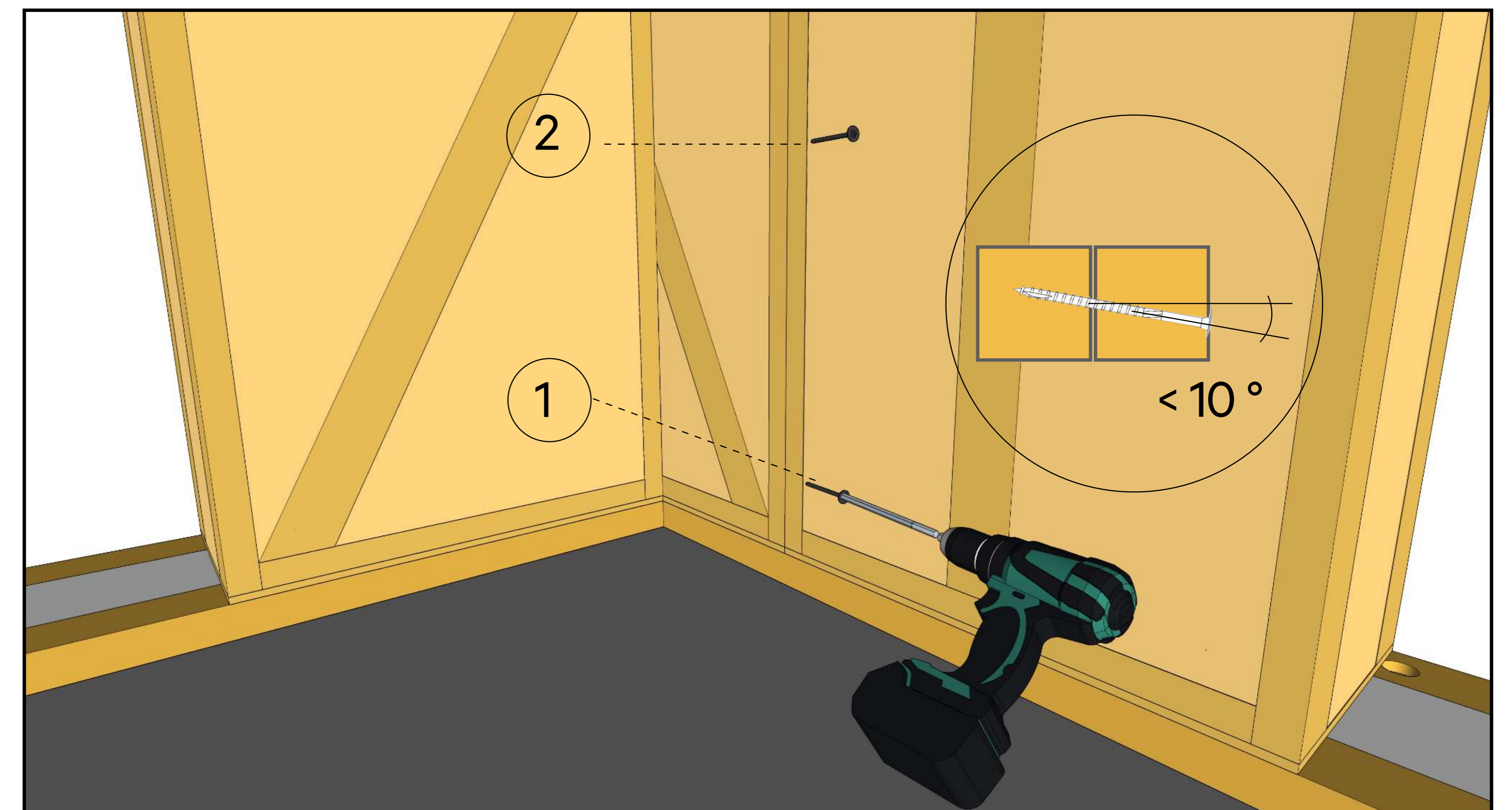
V prípade potreby použite svorky a pritlačte panely k sebe.

11



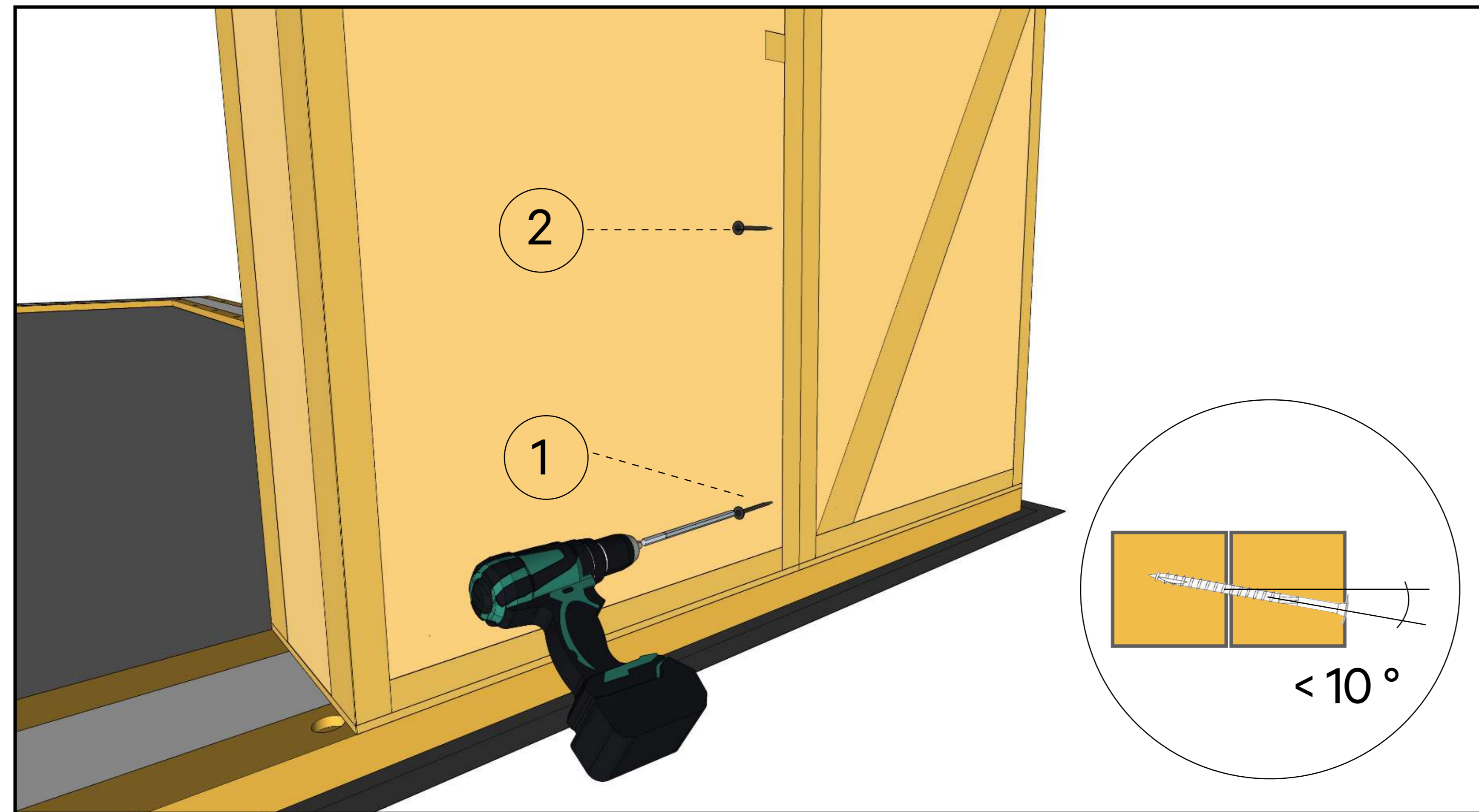
Dočasne priskrutkujte pripravený drevený hranol k stojkám, aby ste panely dostali do roviny.

12



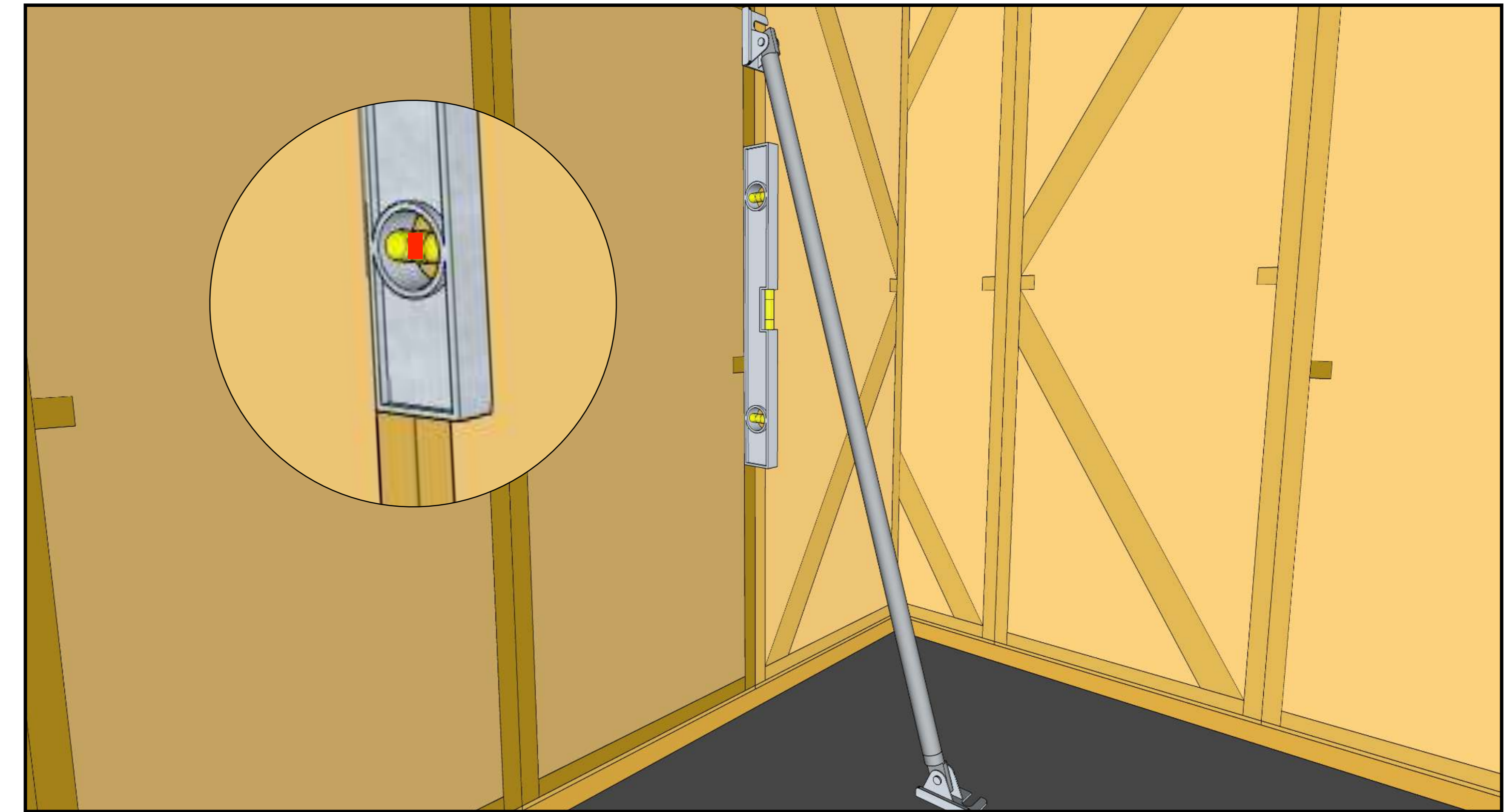
Panely opäť preskrutkujte na vnútornej strane zdola nahor. Skrutkujte čo najkolmejšie, s maximálnou odchýlkou 10° .

13



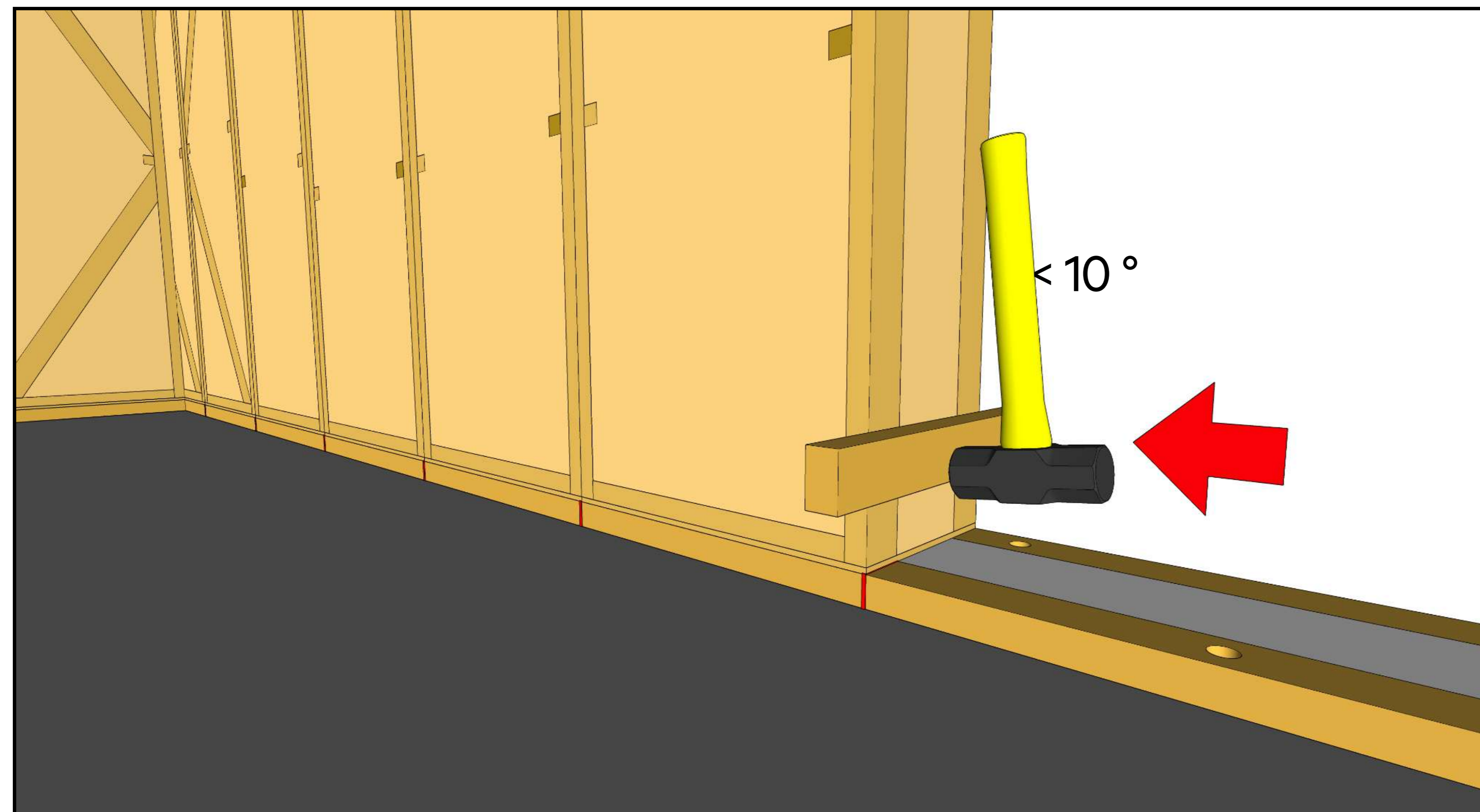
To isté urobte aj zvonku. K spodnej pásnici ich zatiaľ neskrutkujte.

14



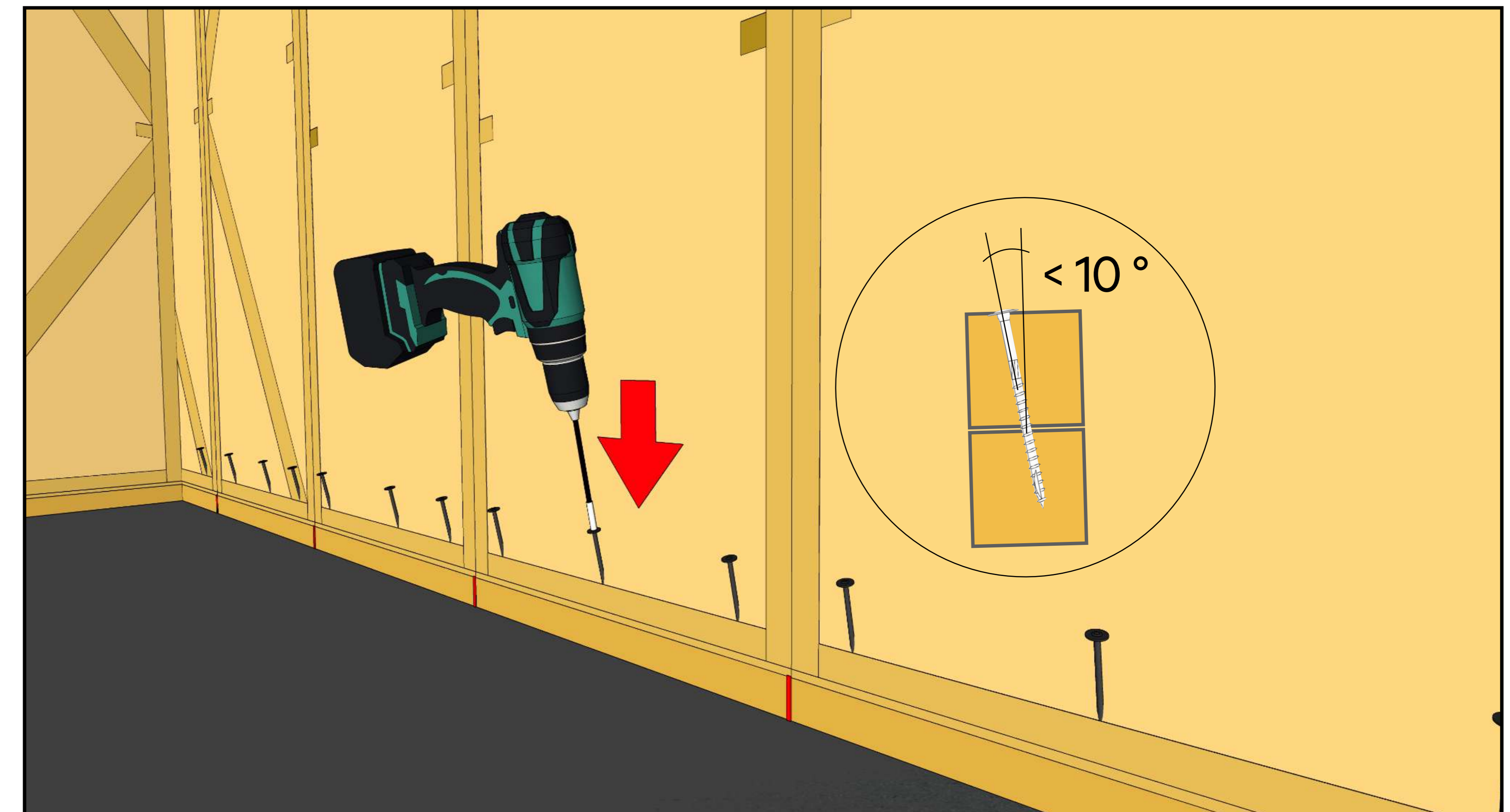
Na zaistenie stability stien použite dočasnú vzperu pre každý tretí panel.

15



Po montáži časti steny skontrolujte jej polohu. V prípade potreby upravte polohu račňovým popruhom alebo kladivom.

16



Stenu priskrutkujte k vnútornej a vonkajšej strane spodnej pásnice až po montáži prekladov a parapetov. Skrutkujte čo najkolmejšie, s maximálnou odchýlkou 10°.

Schéma skrutiek na spojenie panelov

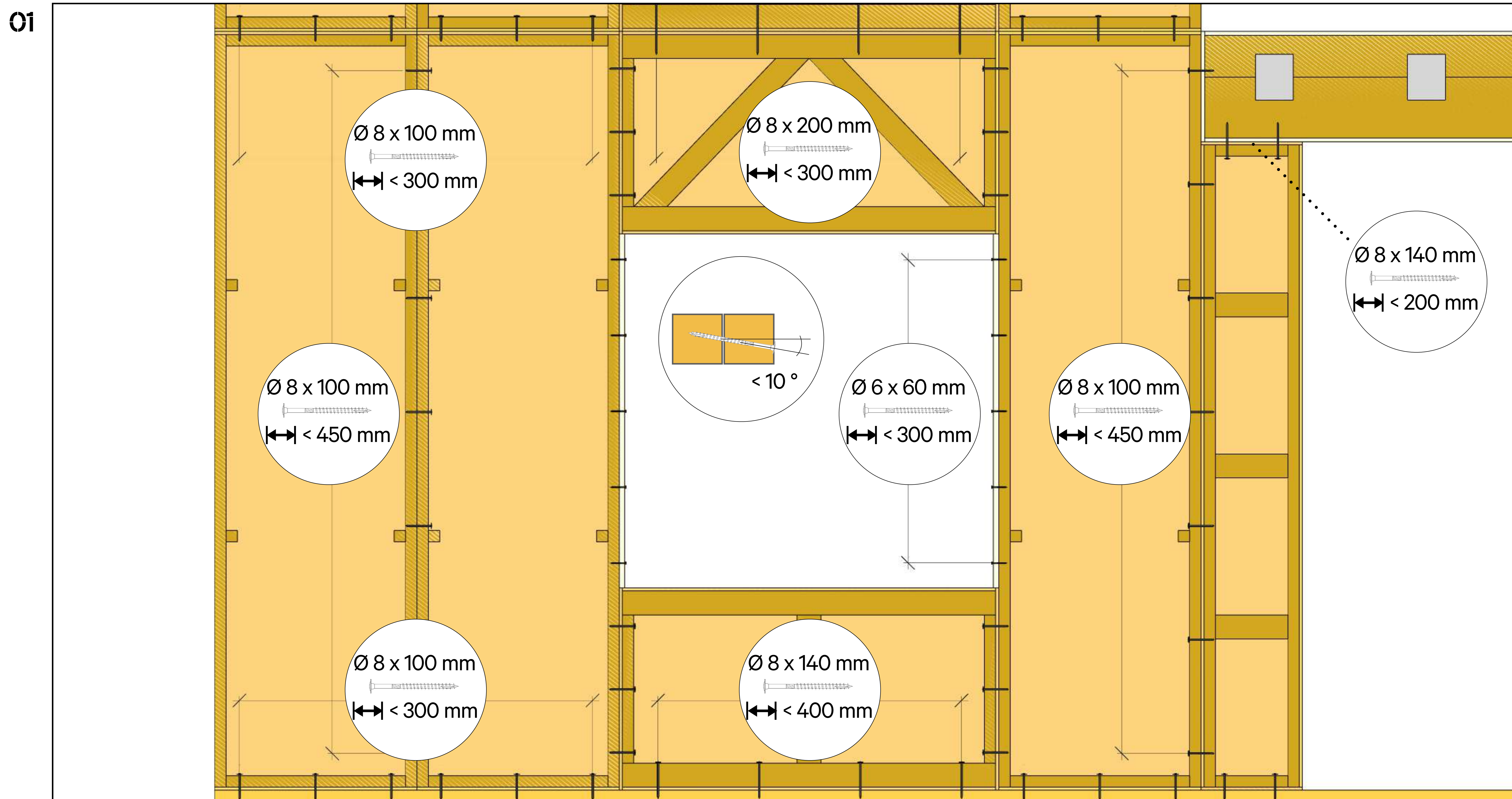


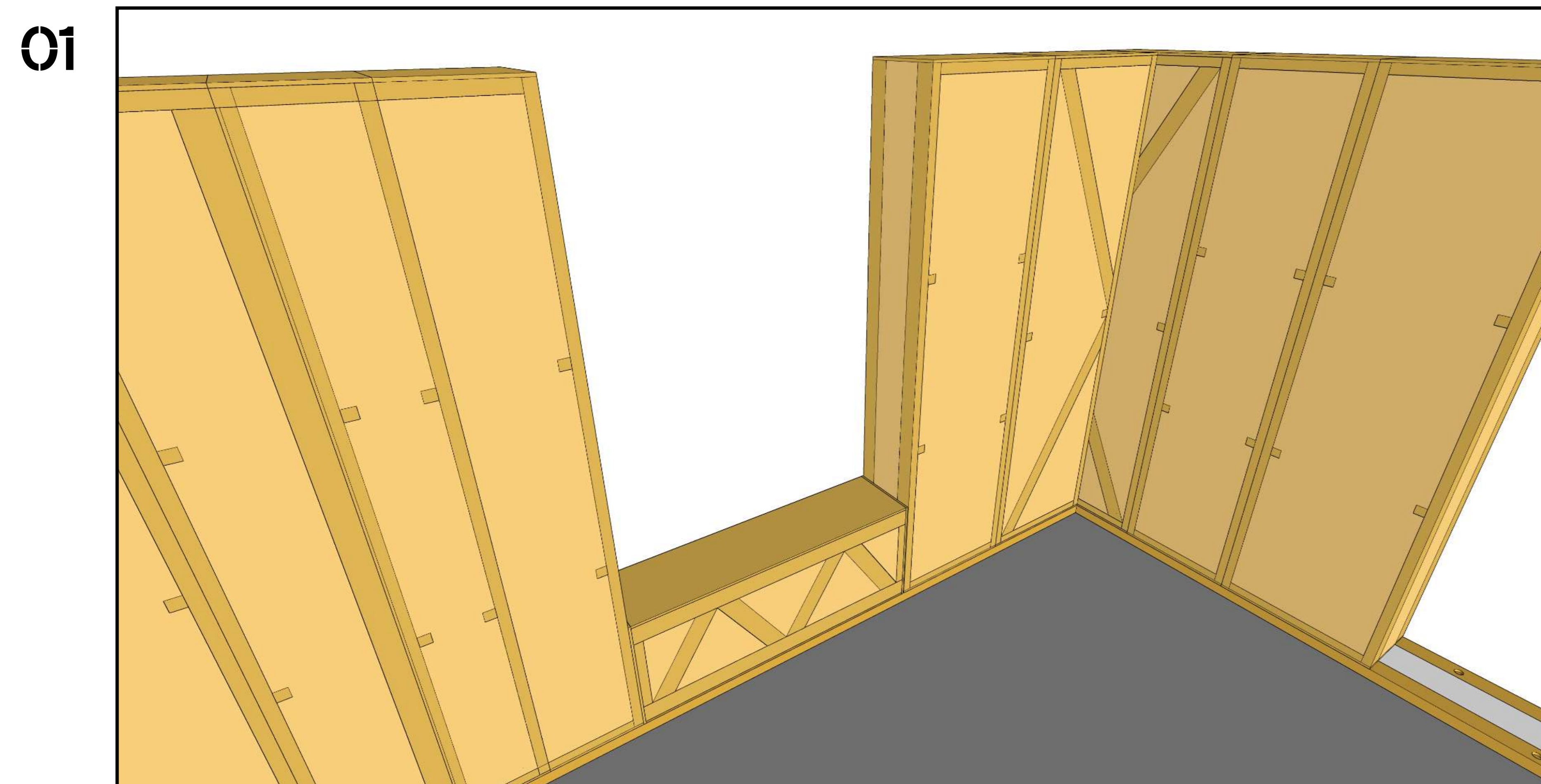
Schéma skrutiek na spojenie rôznych typov panelov (z interiéru a exteriéru).
Na spojenie panelov použite skrutky s tanierovou hlavou.
Skrutkujte čo najkolmejšie, s maximálnou odchýlkou 10°.



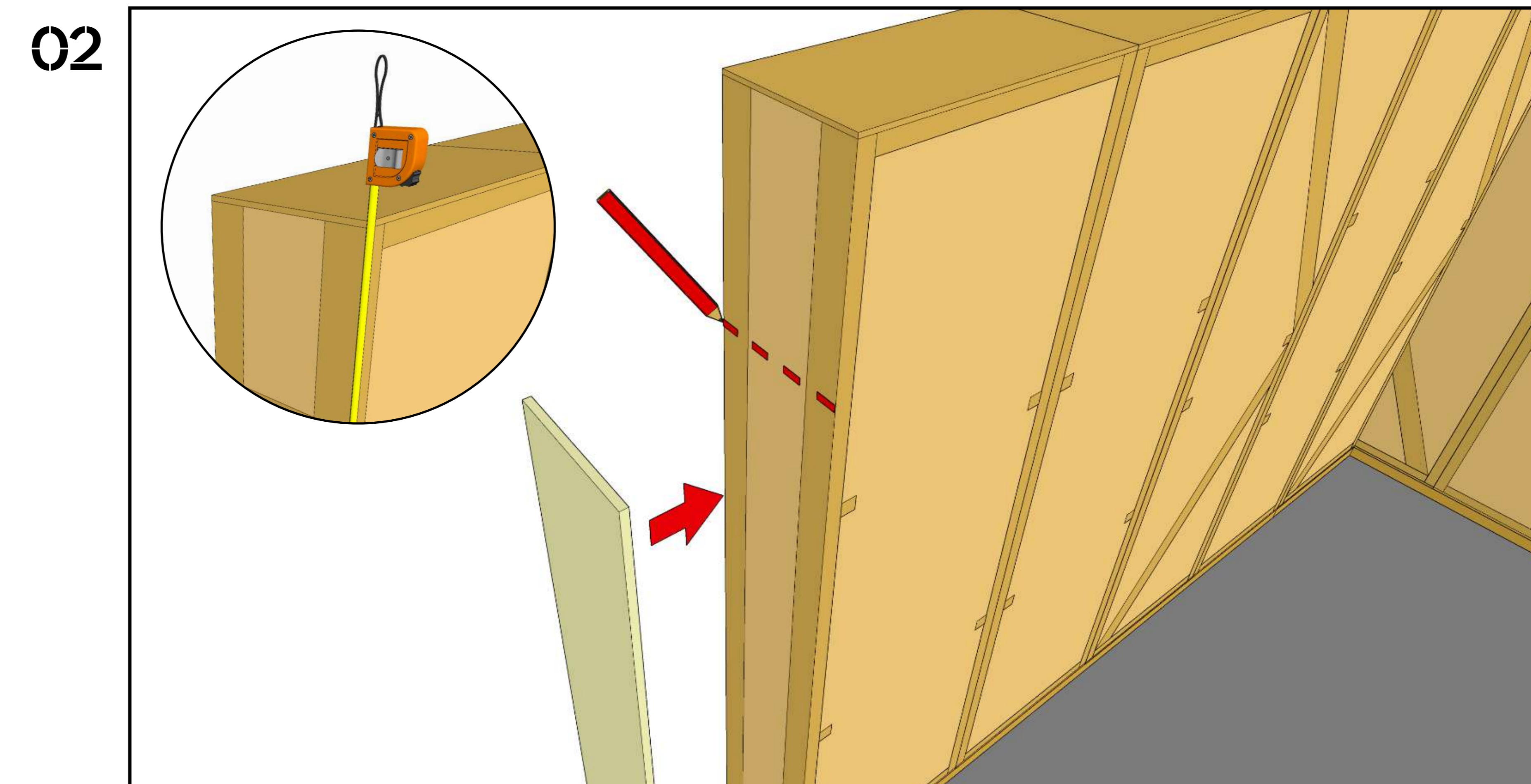
Vždy sa riadte architektonickou a statickou projektovou dokumentáciou. Ak Panelový projekt určujú iné umiestnenie skrutiek alebo komponentov, tieto pokyny majú prednosť pred Montážnym návodom.



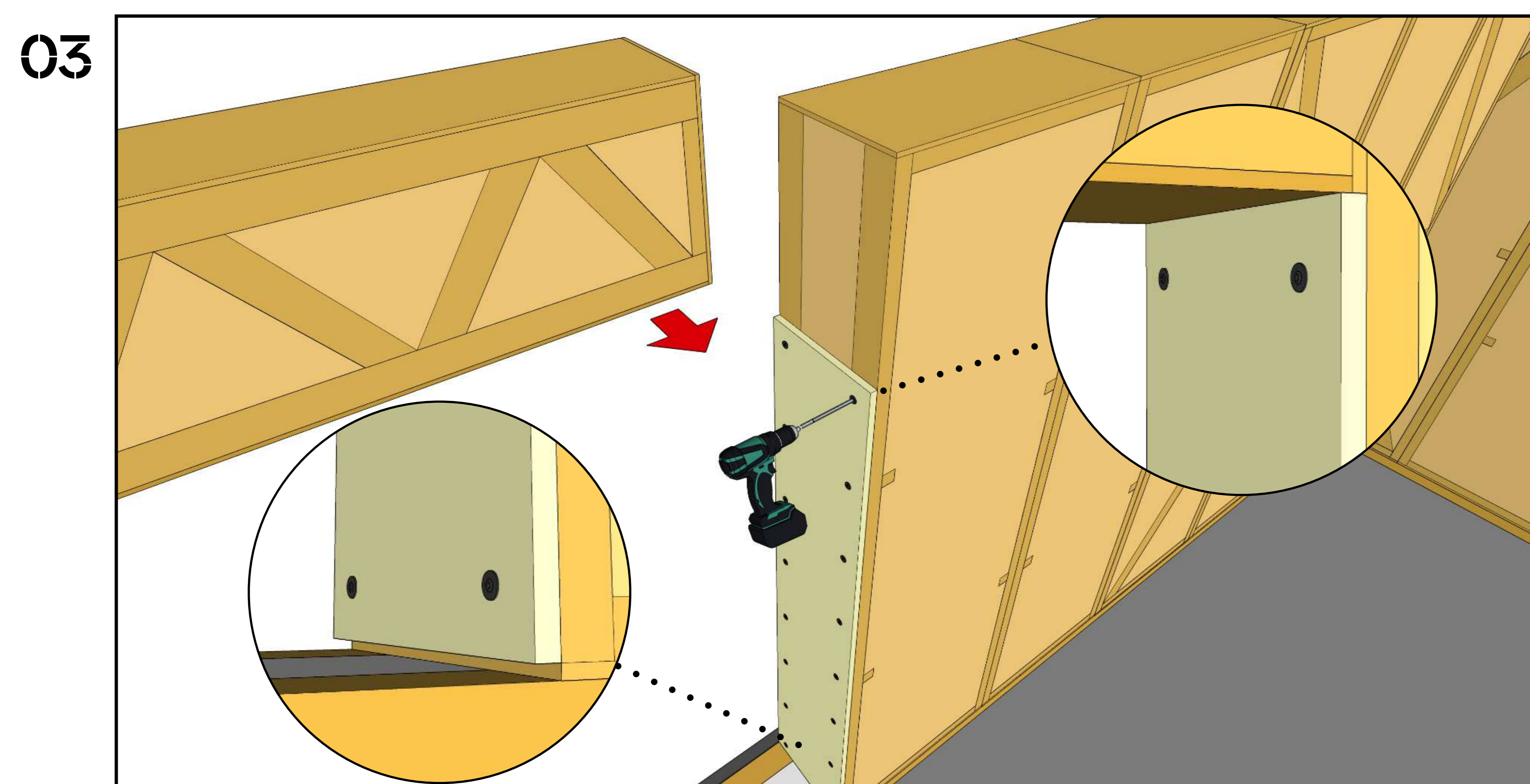
Montáž prekladového panelu



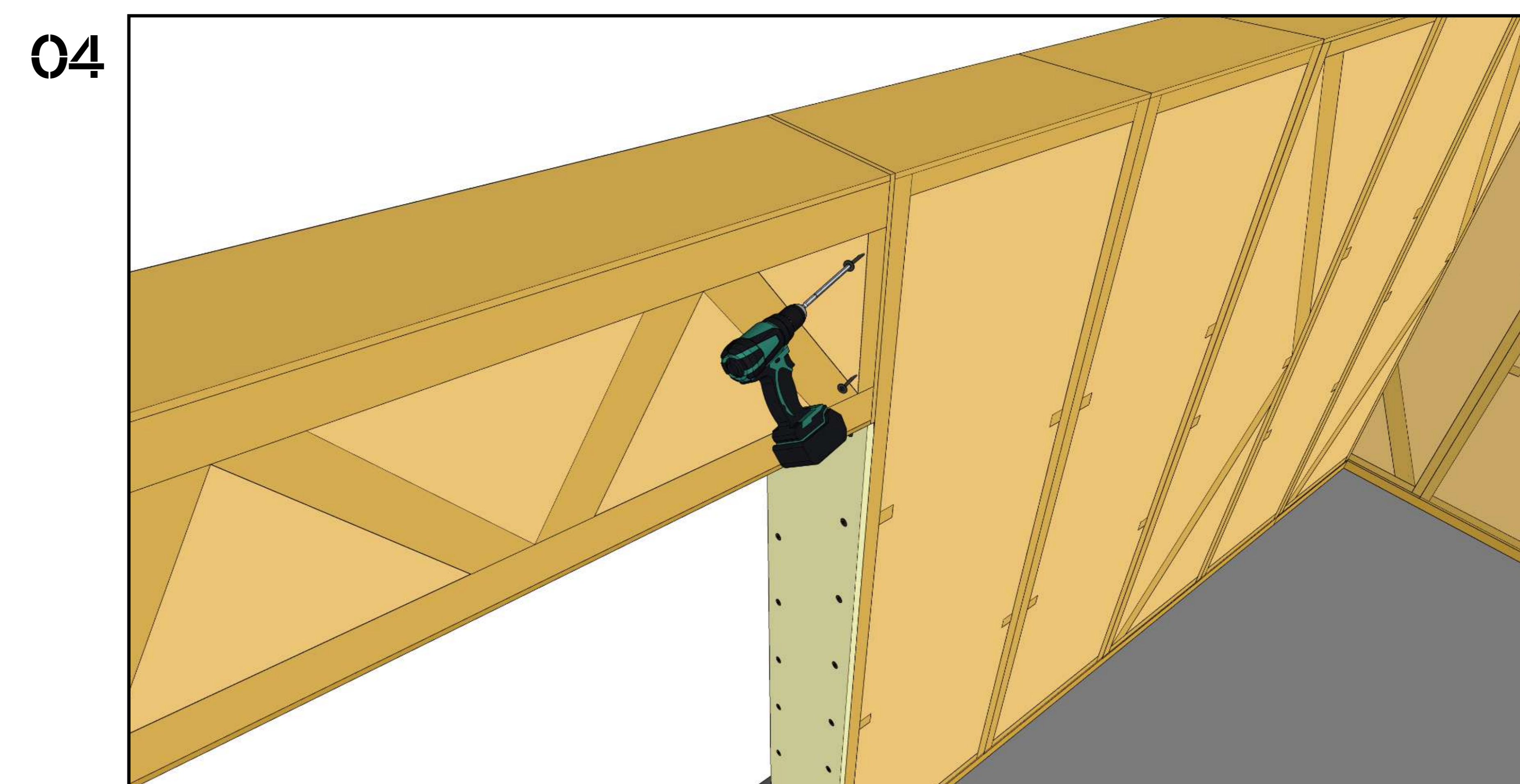
Umiestnite prekladový panel na spodnú pásnicu, aby ste zabezpečili správnu vzdialenosť medzi panelmi.



Zmerajte a označte polohu prekladového panelu.

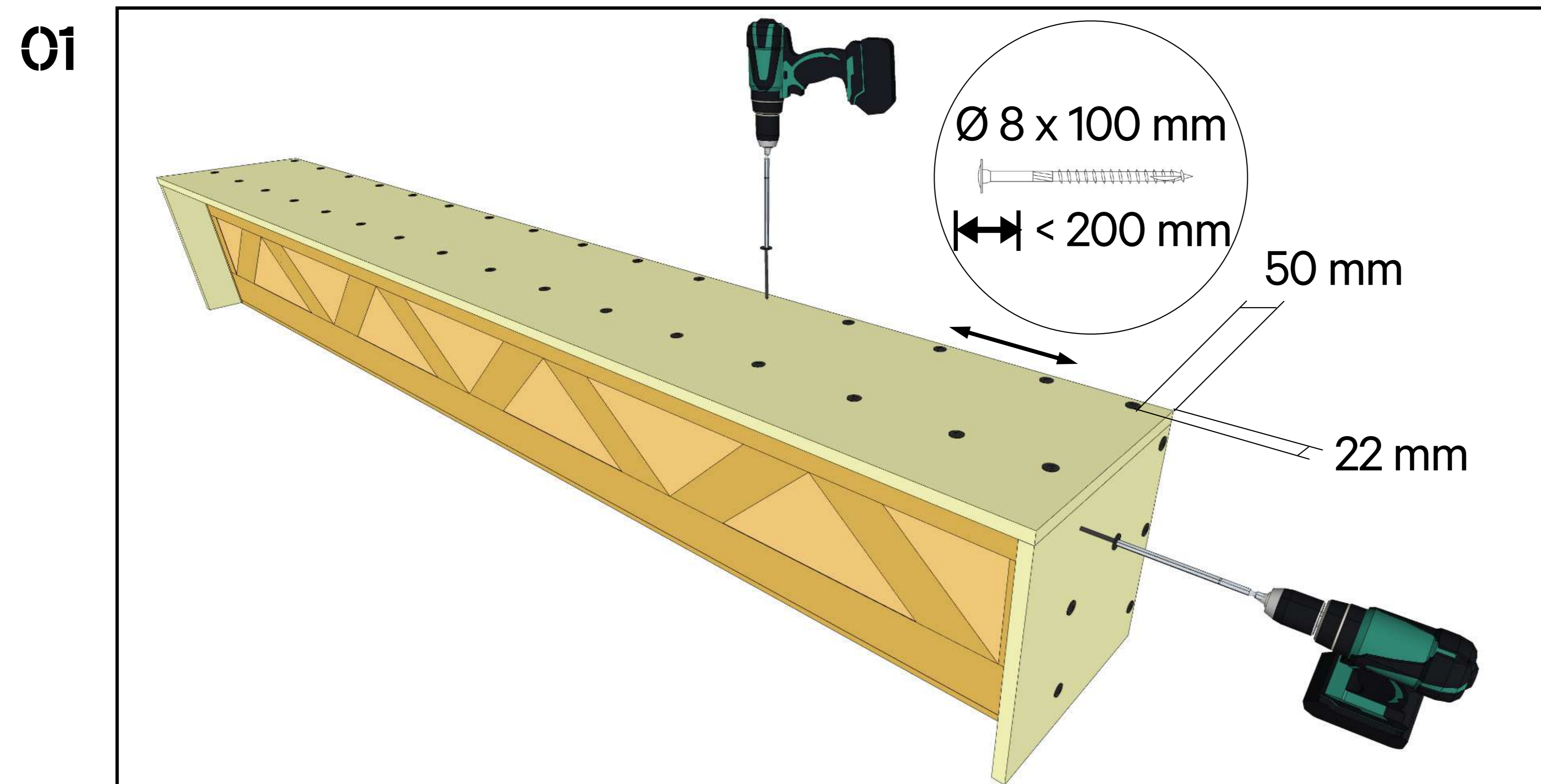


Pripevnite preglejkové dosky na ostenie otvoru tesne k prekladovému panelu tak, že v spodnej časti necháte malú medzeru (2 mm).

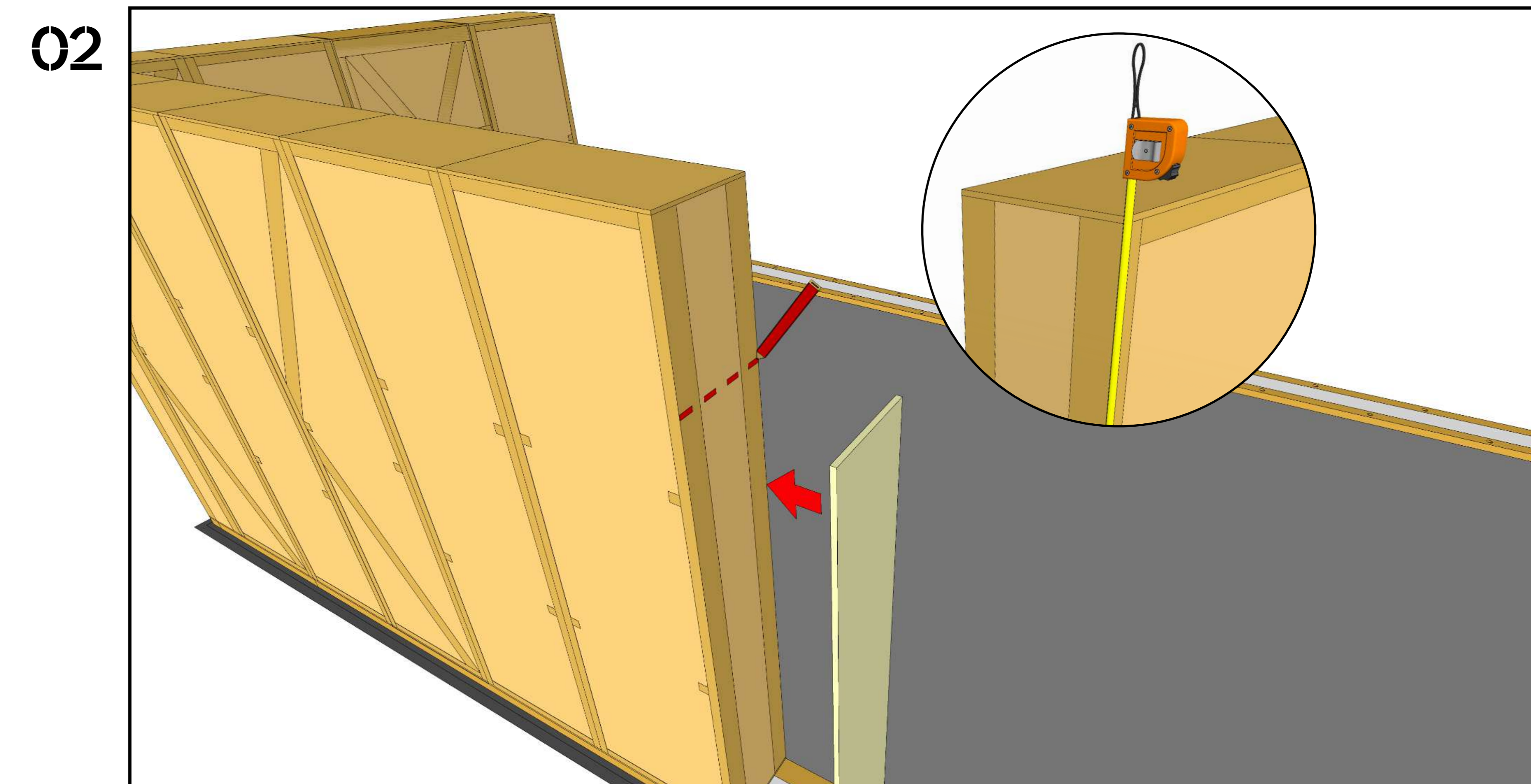


Prekladový panel priskrutkujte k stene.

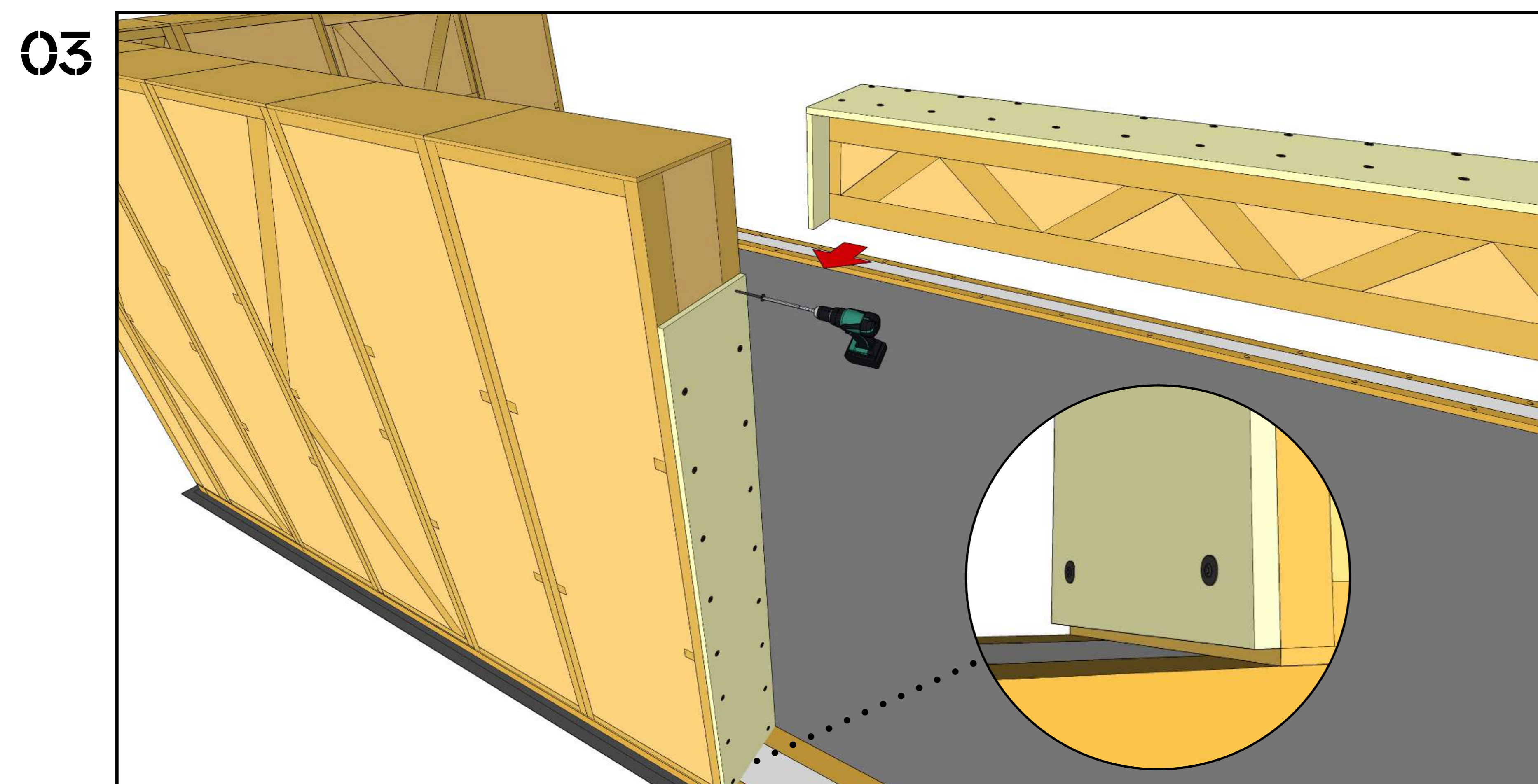
Montáž úzkeho prekladového panelu



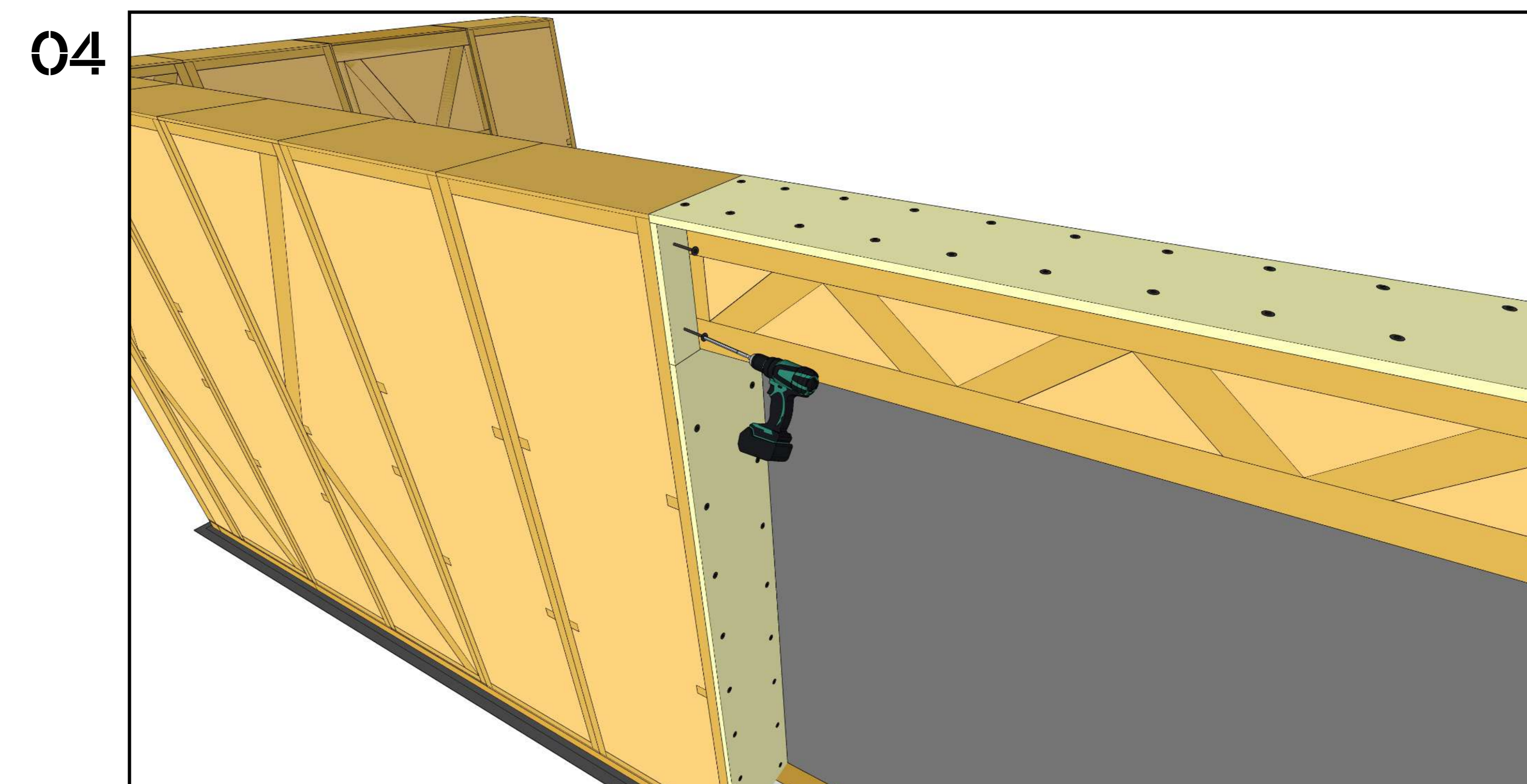
Pripevnite dodatočnú preglejku na boky prekladového panelu.



Zmerajte a označte polohu prekladového panelu.



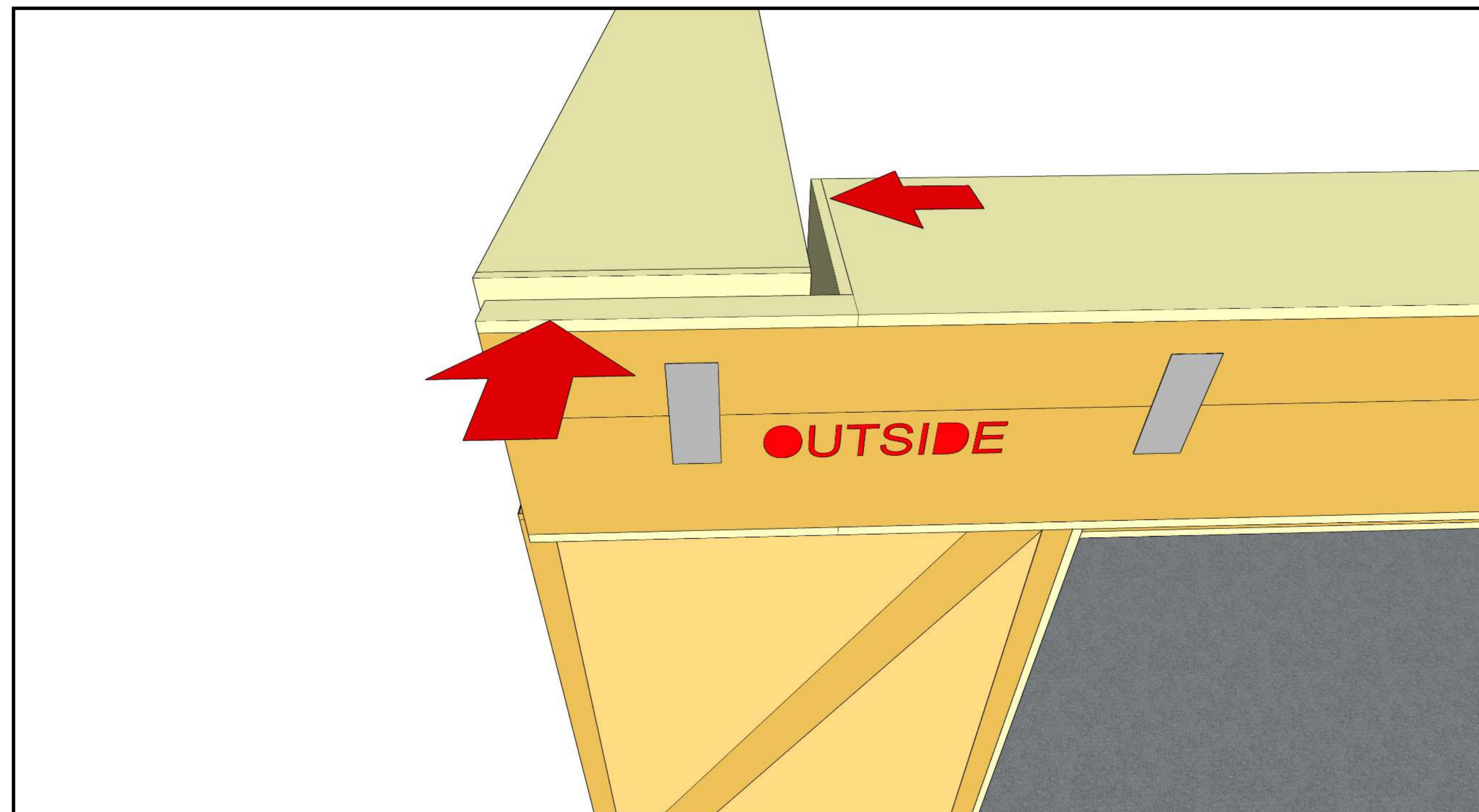
Pripevnite preglejky pre okenný otvor tesne pod prekladový panel. V spodnej časti nechajte malú medzeru (2 mm).



Zdvihnite prekladový panel na miesto a priskrutkujte ho k stene. Na vonkajšej strane priskrutkujte skrutku cez preglejku.

Montáž krabicového prvku

01



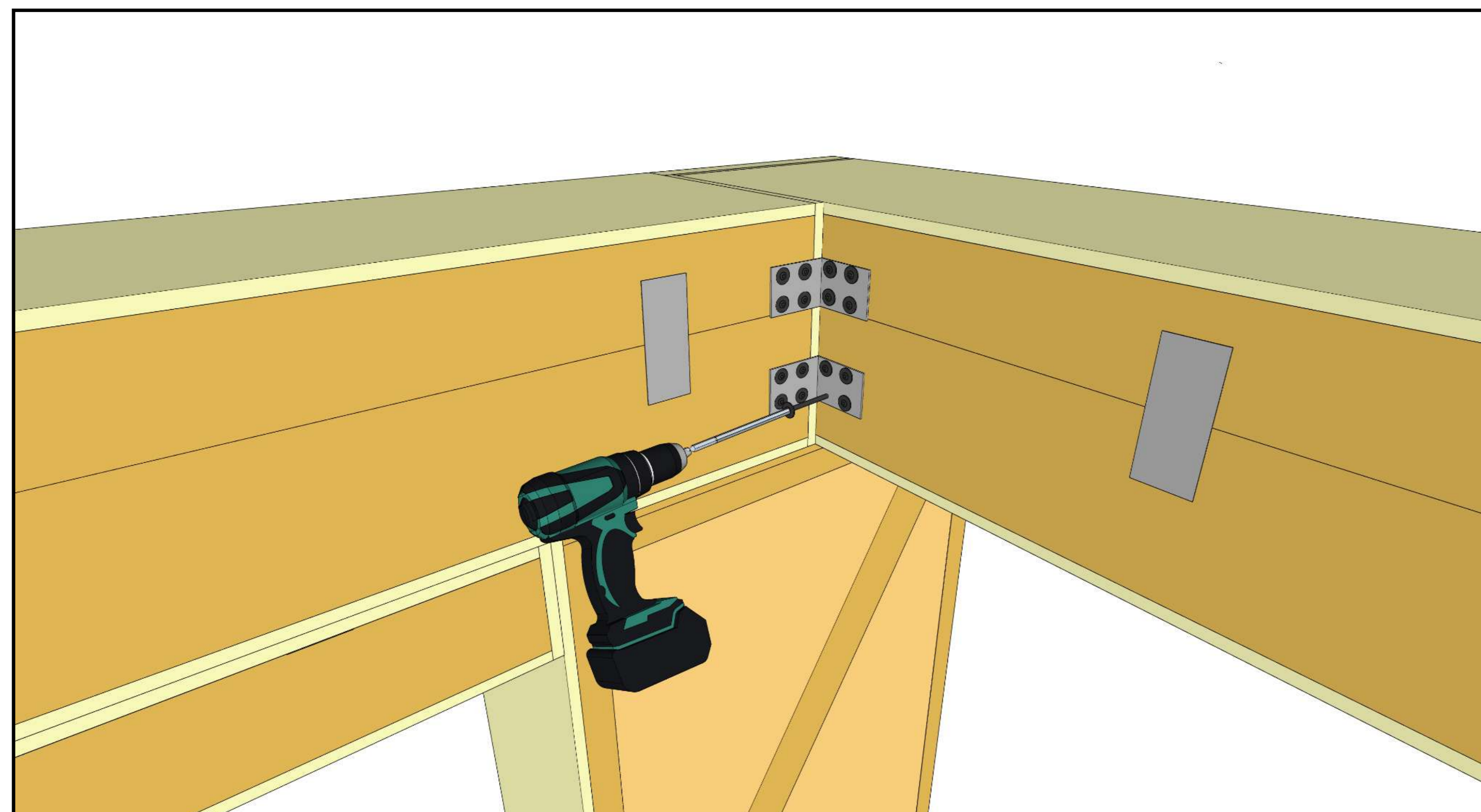
Umiestnite krabicový prvok s nápisom na vonkajšej strane. Ak sa krabicové prvky stretávajú na rohu, sú vopred pripravené na vzájomné prepojenie.

02



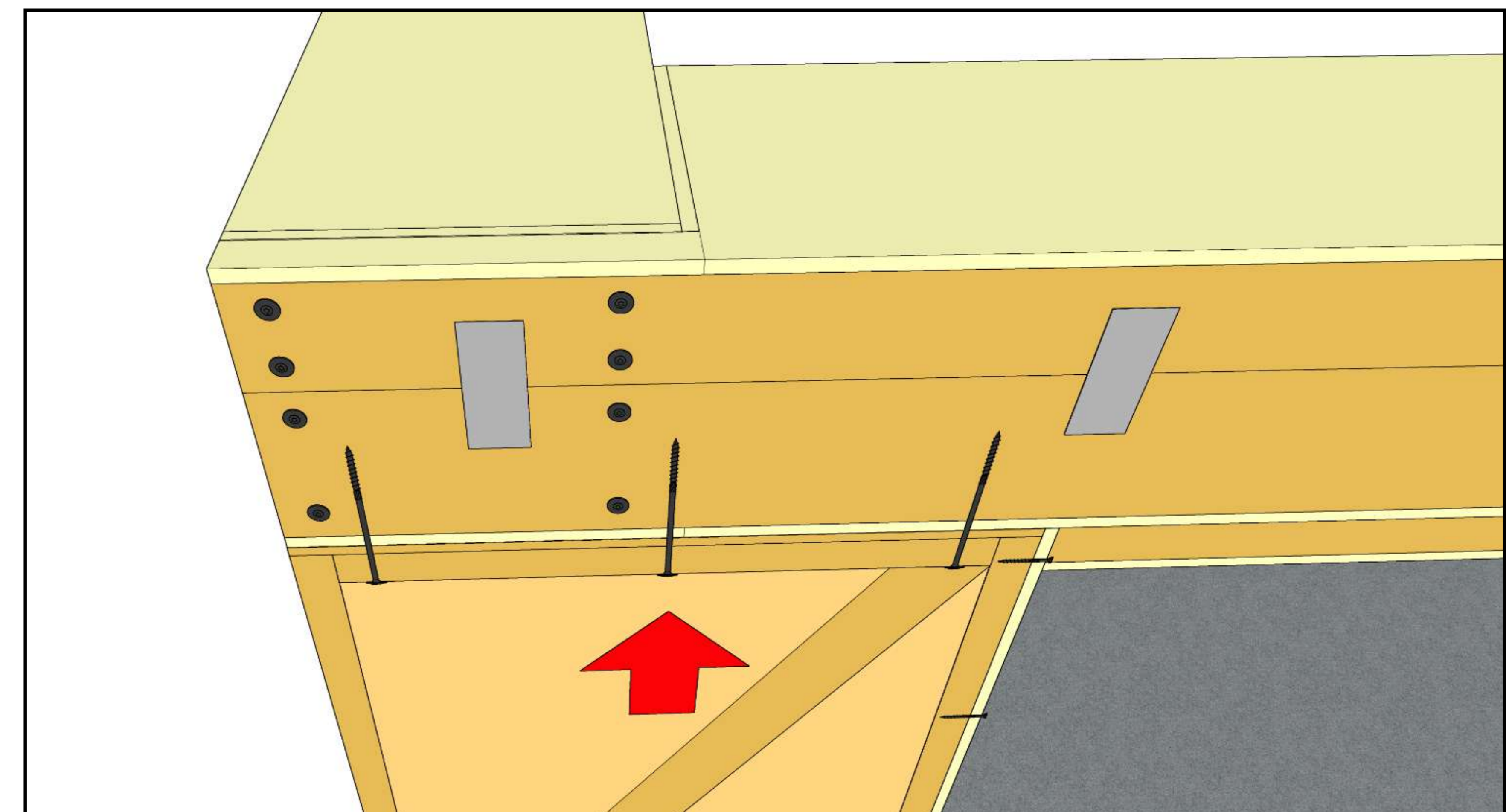
Priskrutkujte predĺžený výčnelok jedného krabicového prvku k druhému.

03



Na vnútornej strane použite kovové uholníky.

04

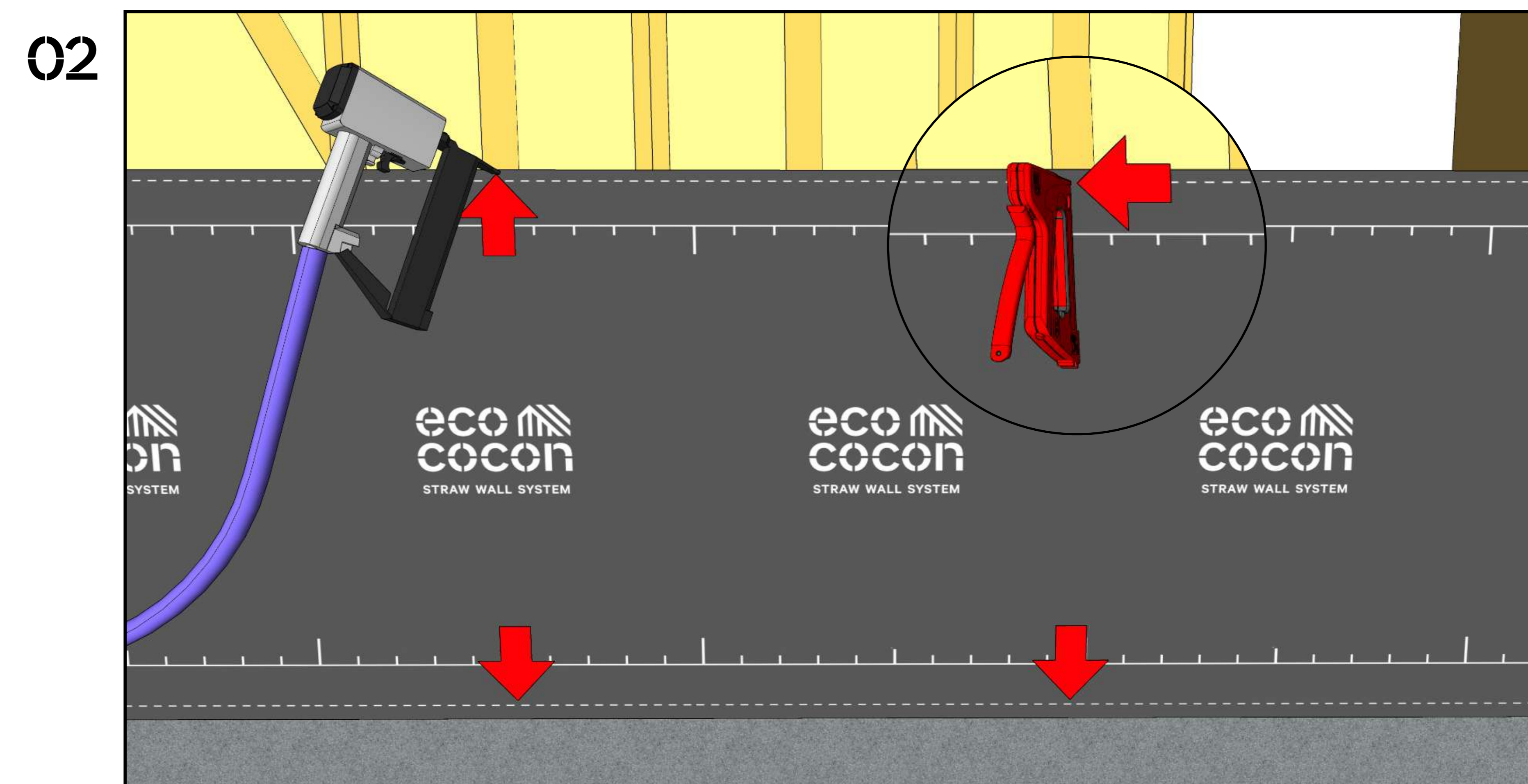


Pripevnite krabicový prvok k panelu tak, že ho priskrutkujete zdola nahor cez panel.

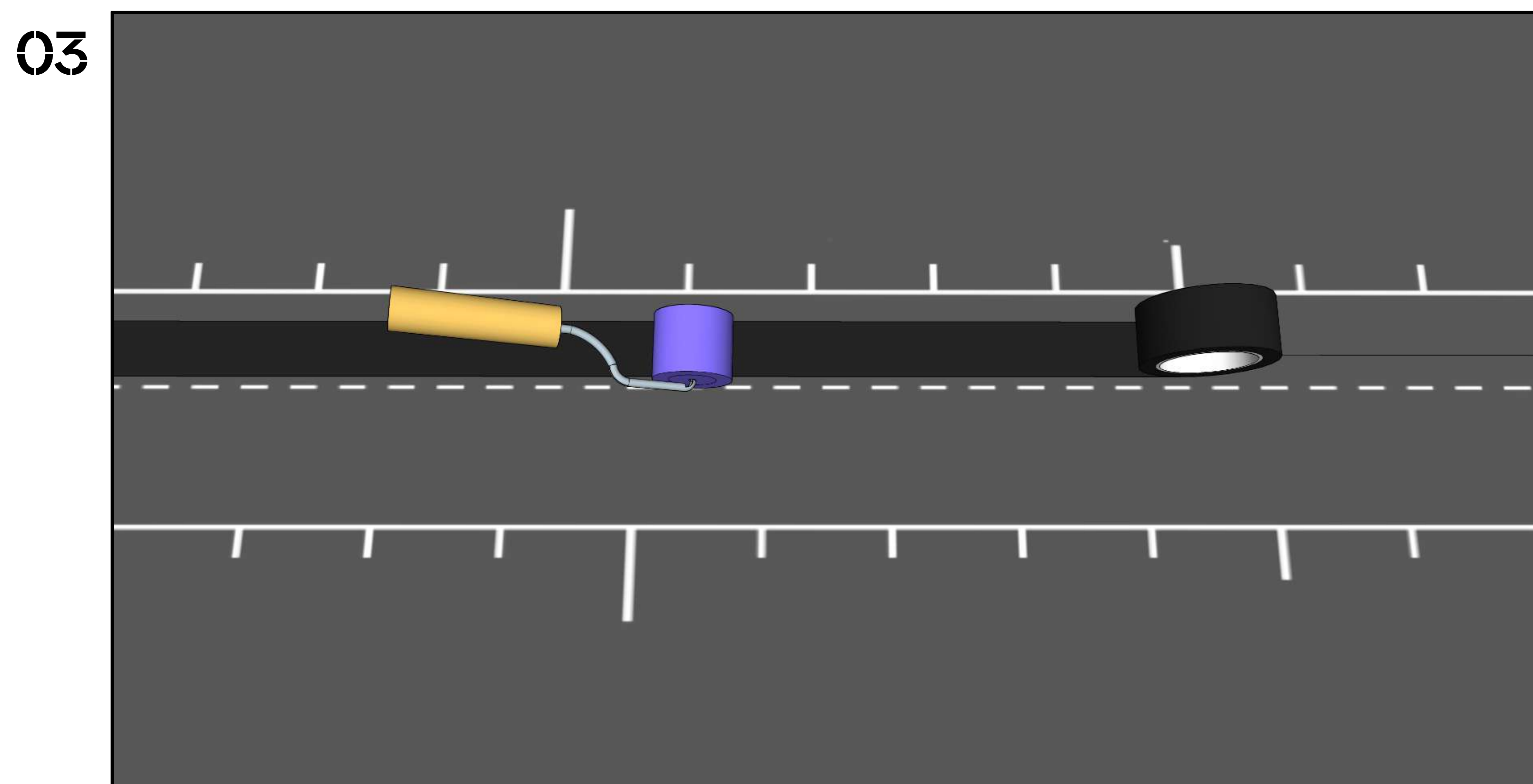
Inštalácia vzduchotesnej membrány



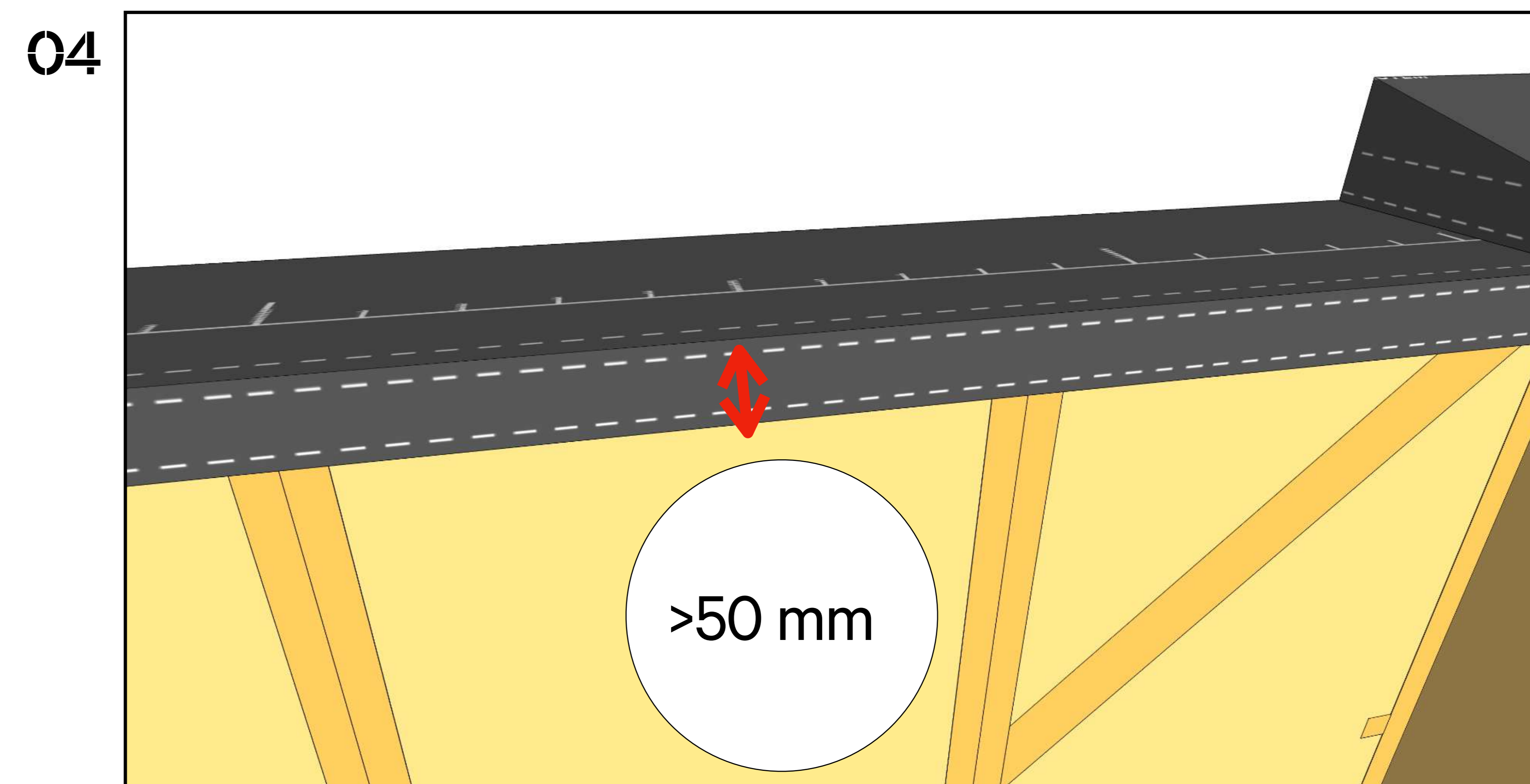
Z vonkajšej strany prekryte panely vzduchotesnou membránou vodorovne zdola a pokračujte nahor. Prekryte aj okenné otvory.



Membránu upevnite sponkami v hornej a dolnej časti, kde sa membrána prekrýva.

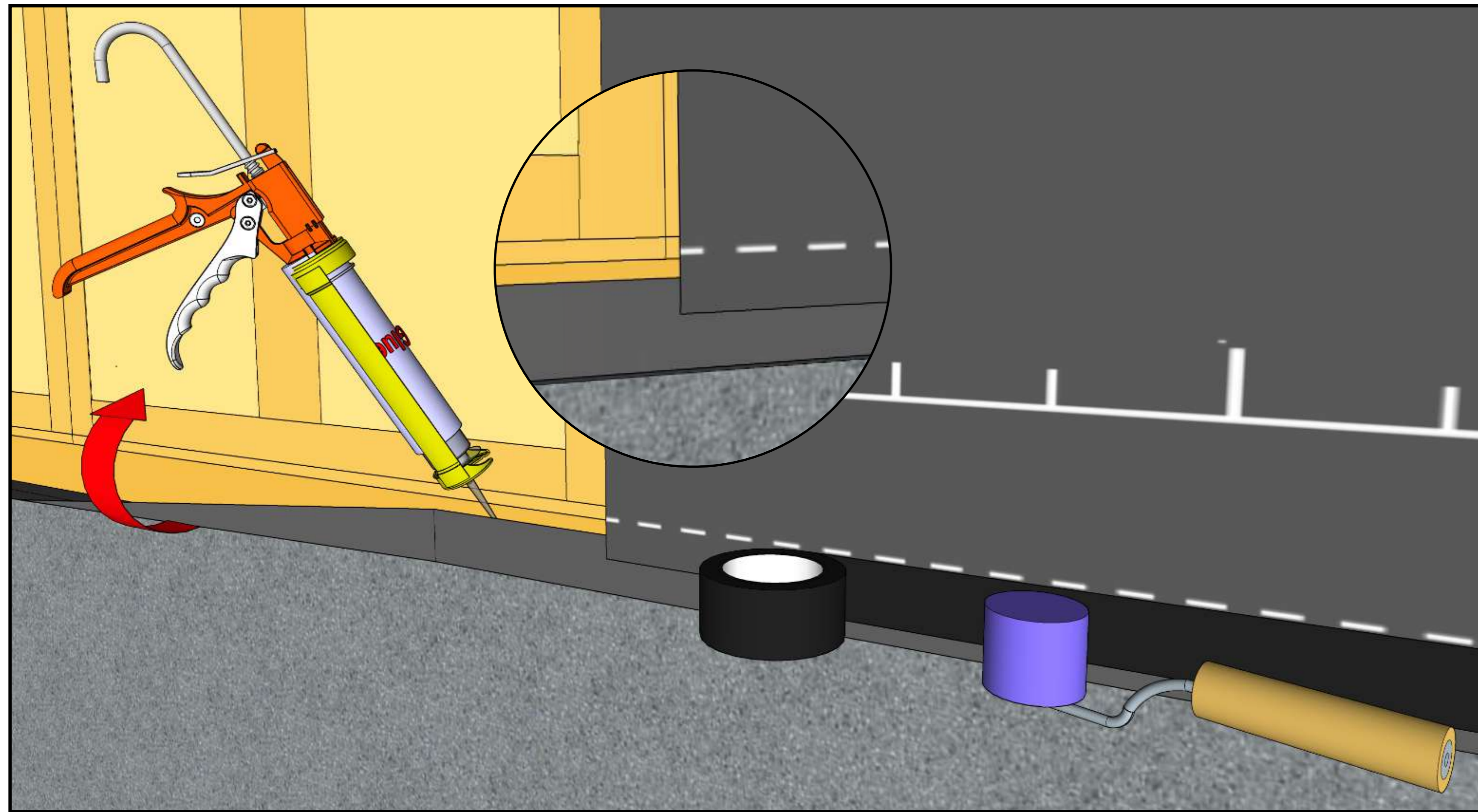


Spoje prelepte vzduchotesnou páskou a pásku pritlačte valčekom – tlak zabezpečí silnú príľnavosť.



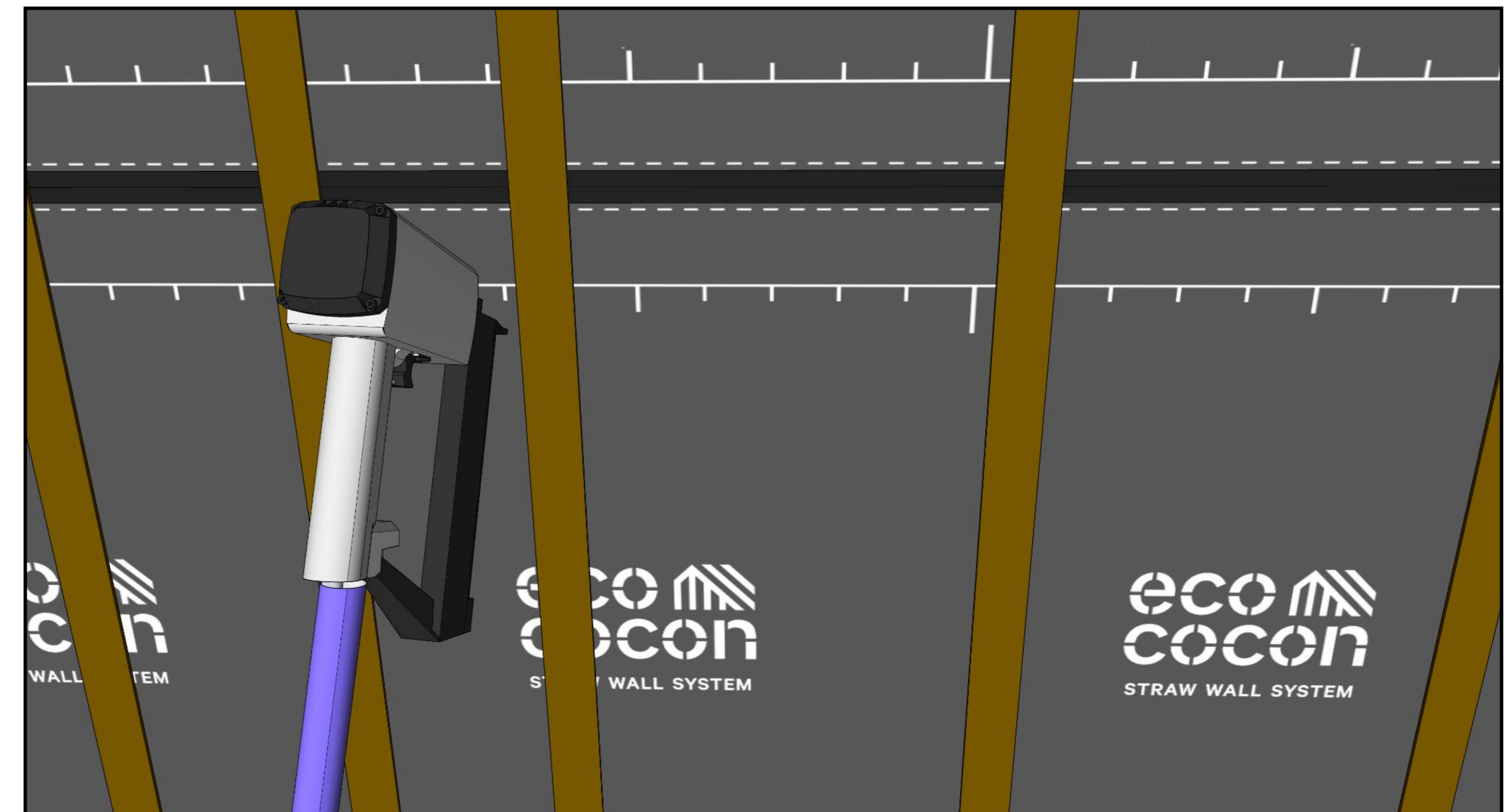
Membránu preklopte cez vrch panelov a nechajte 50 mm presahovať na vnútornú stranu. Ak prácu na noc prerušíte, uistite sa, že je vrchná plocha panelov zakrytá membránou.

05



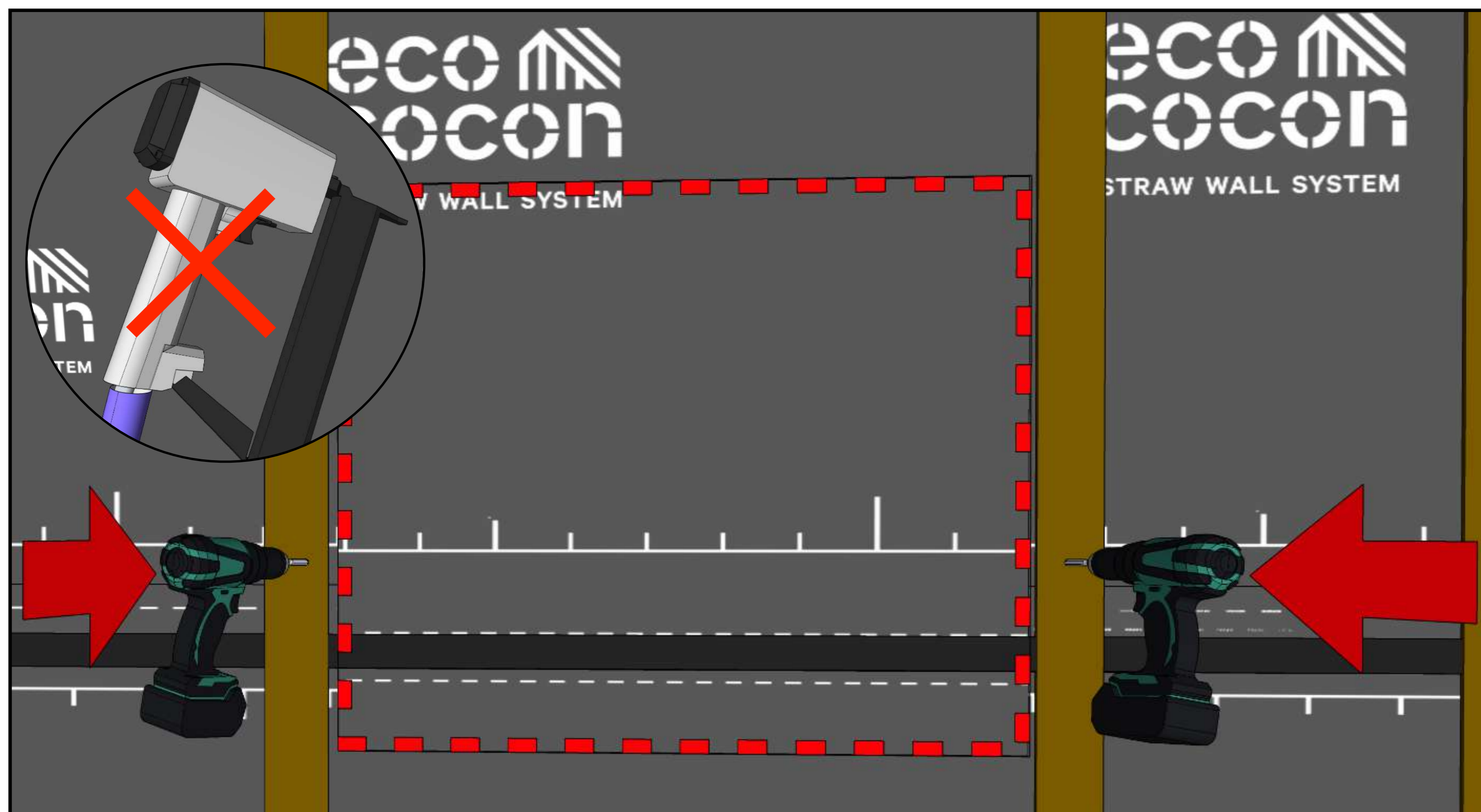
Zaistite vzduchotesné napojenie na spodnú pásnicu vzduchotesnou páskou alebo lepidlom.

06



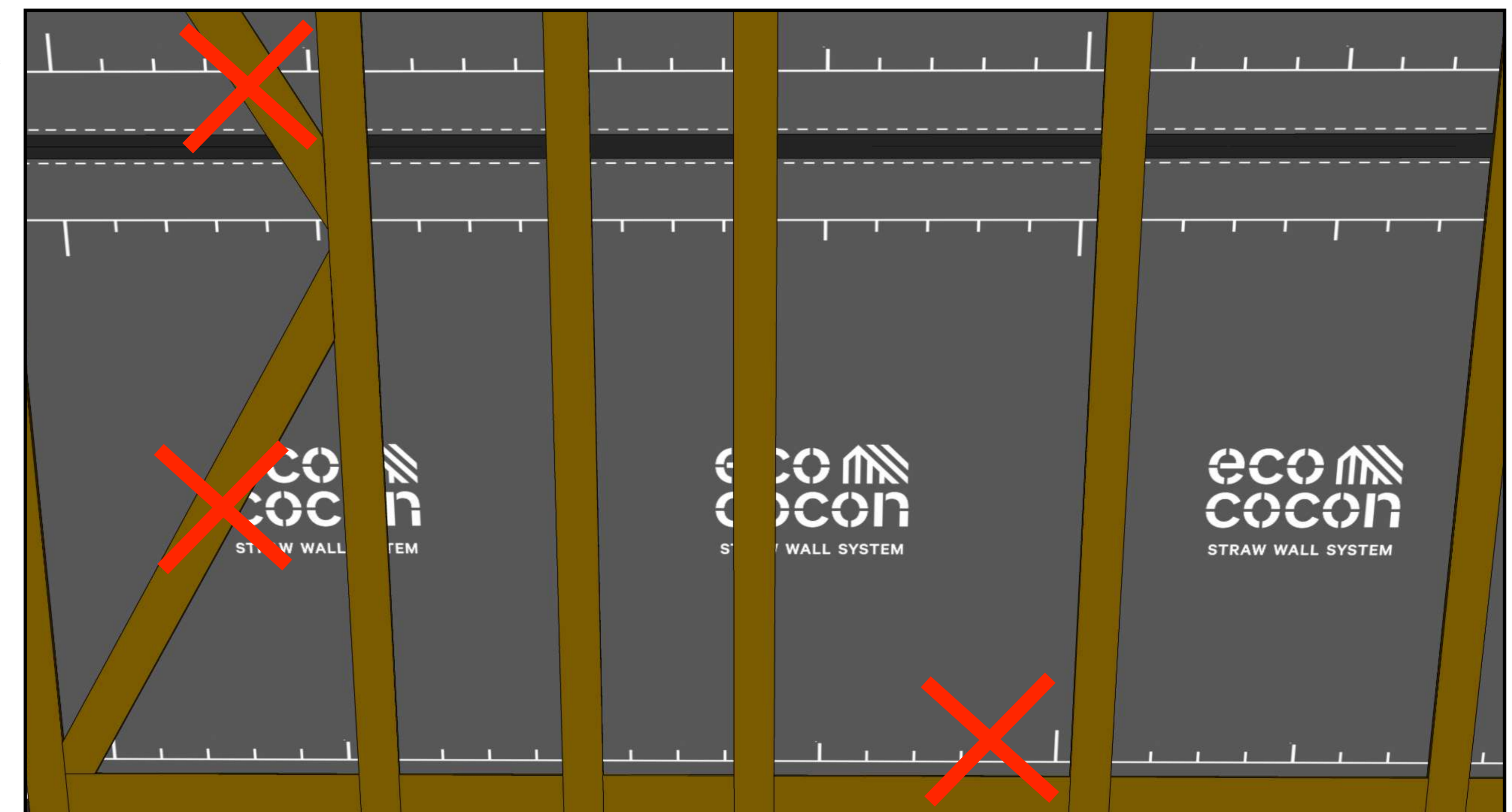
Preglejkovými páskami prisponkujte/priskrutkujte vzduchotesnú membránu na zvislé stĺpiky.

07



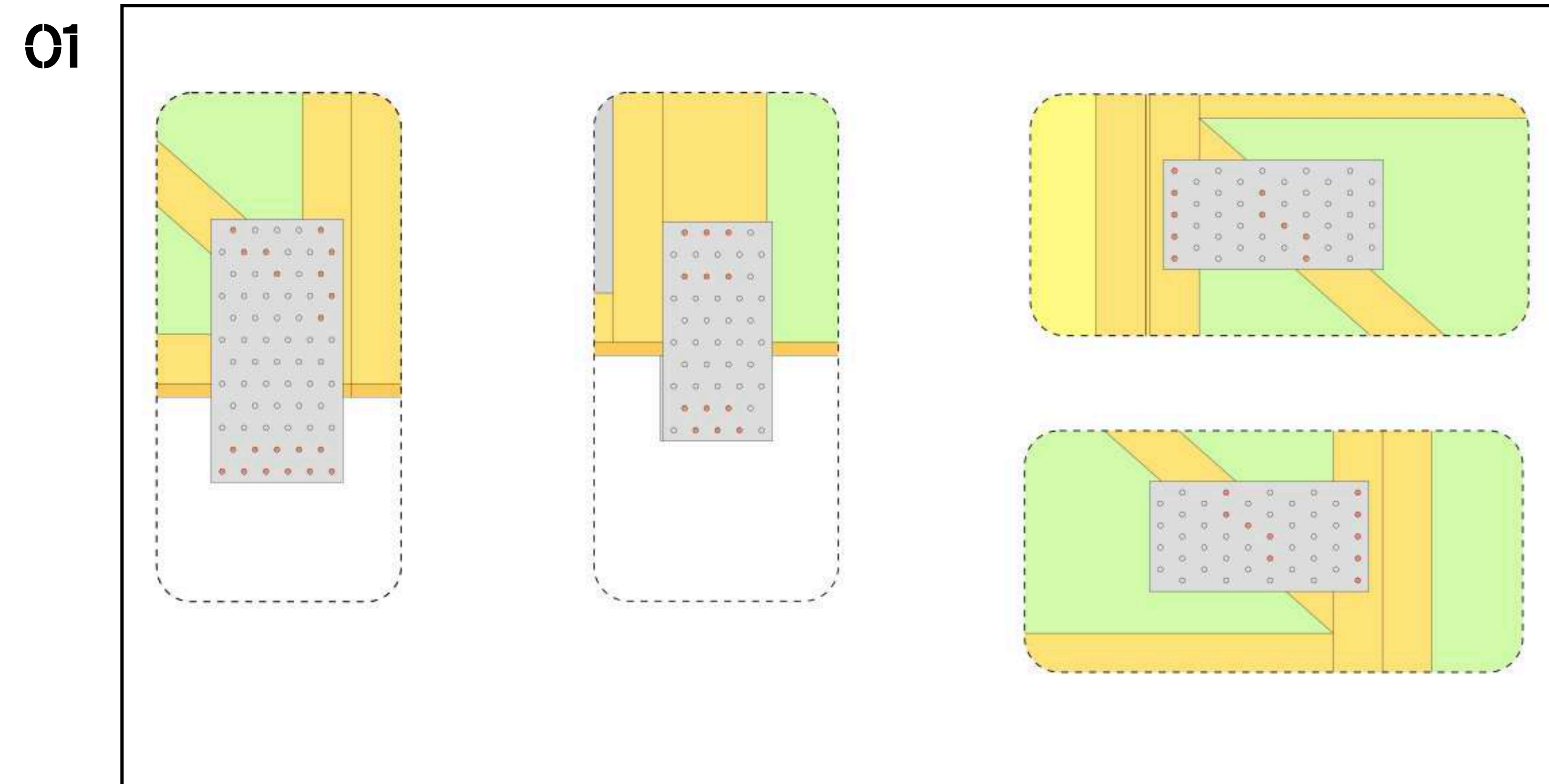
Zvislé preglejkové pásiky pri otvoroch upevnite len pomocou skrutiek, nie sponkami; pri montáži okien ich treba dočasne demontovať a následne opäť pripevniť.

08

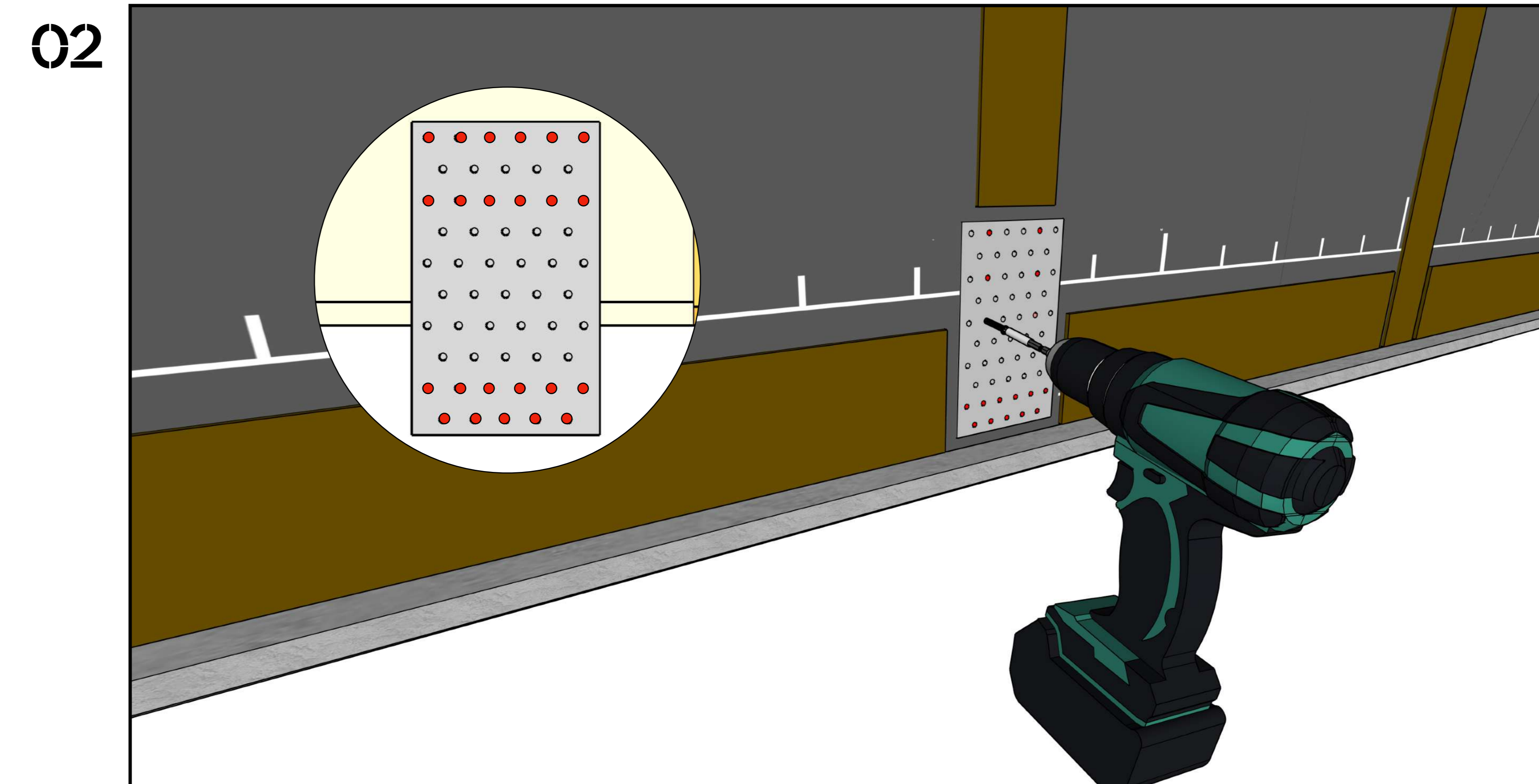


Uhlopriečne a vodorovné preglejkové pásiky zatiaľ nemontujte.

Kovové platne a výstuhy

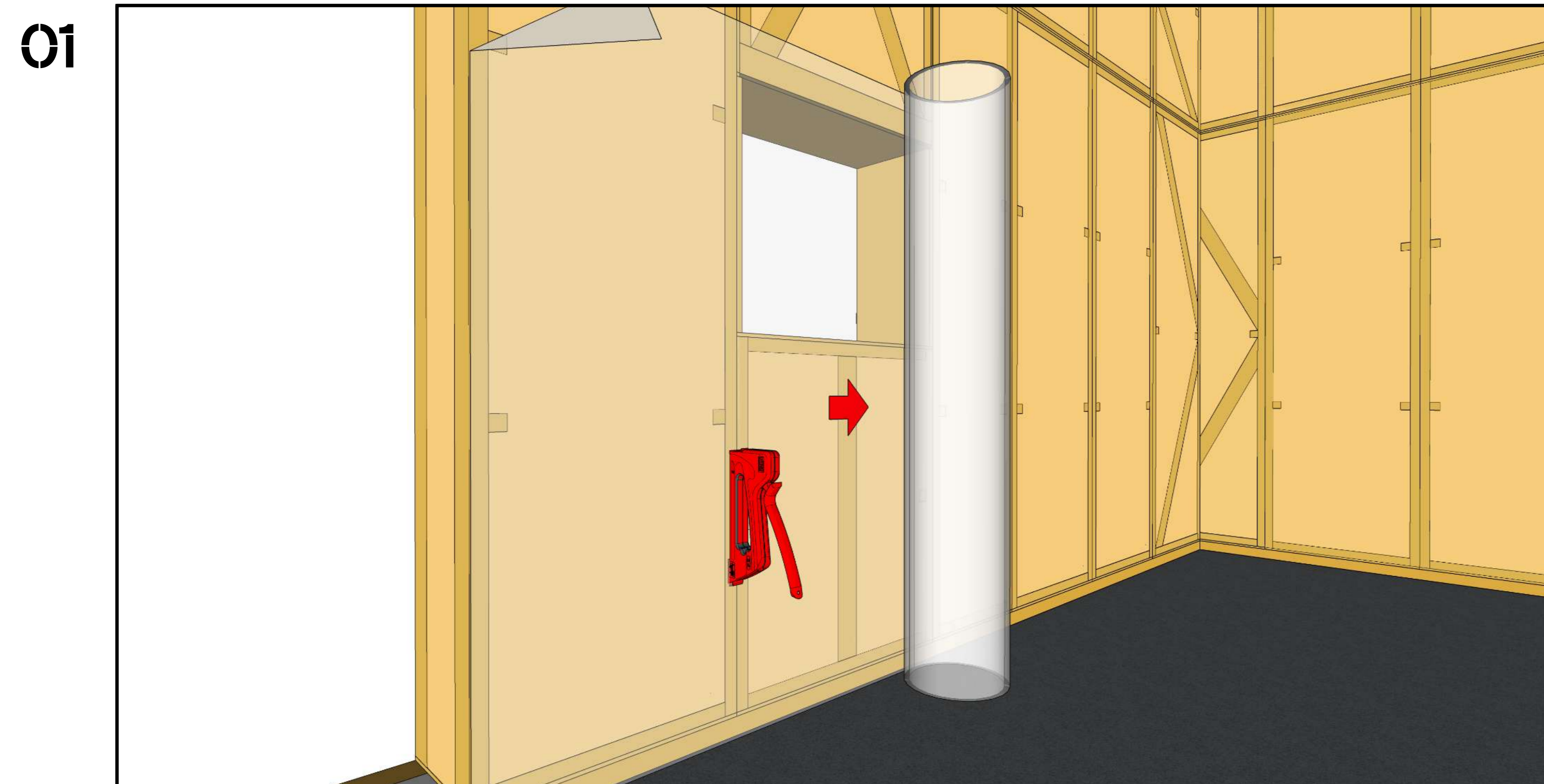


Skontrolujte Panelový projekt, aby ste zistili, či je potrebné vystuženie alebo dodatočné kotvenie k spodnej pásnici. Ak áno, perforované kovové platne, výstuže a skrutky sú súčasťou dodávky.

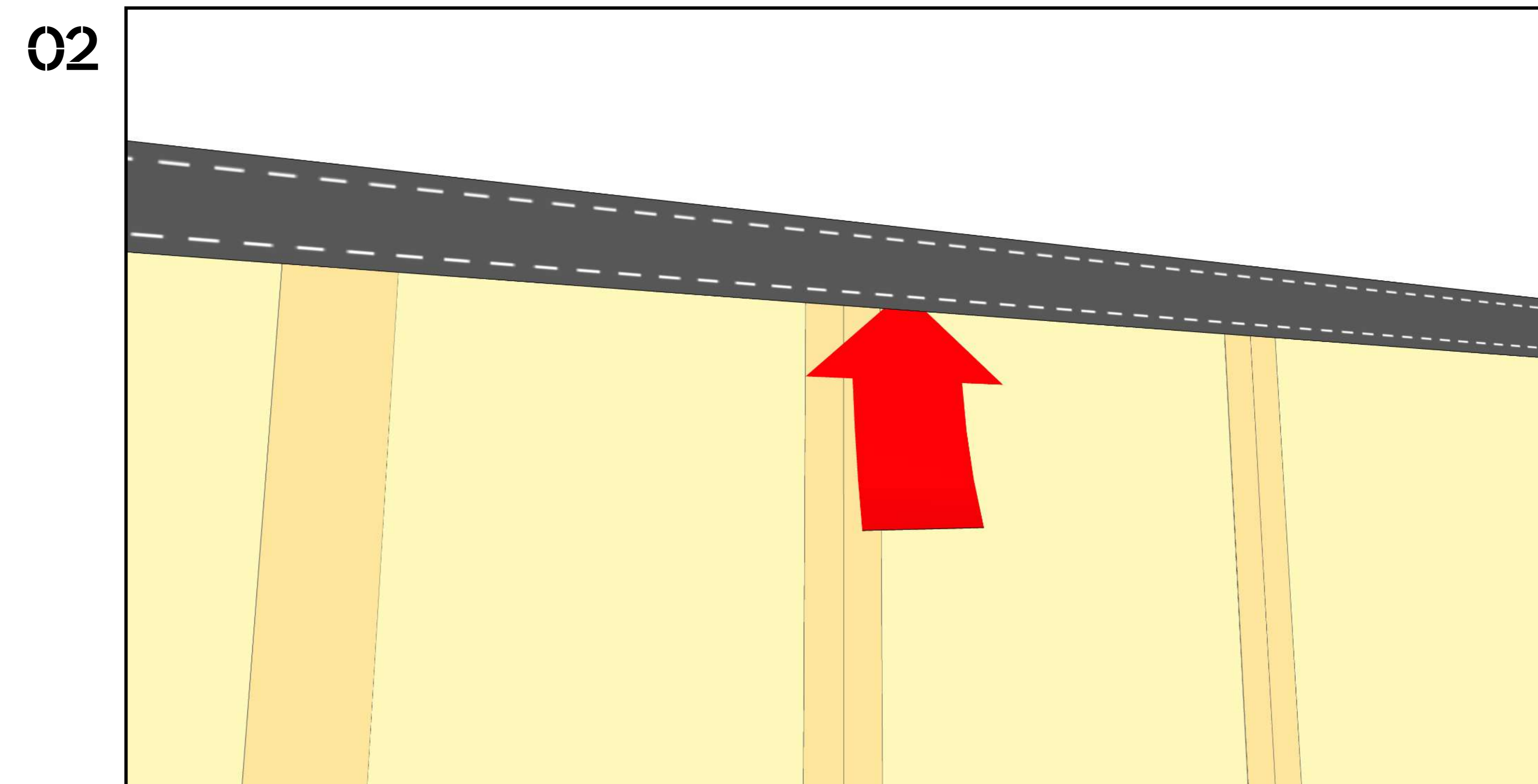


Priskrutkujte cez otvory označené červenou farbou. (Odporúča sa použitie penovej tesniacej pásky pod platňu alebo jej prelepenie, aby sa zabránilo vnikaniu dažďovej vody.)

Dočasná ochrana pred poveternostnými vplyvmi



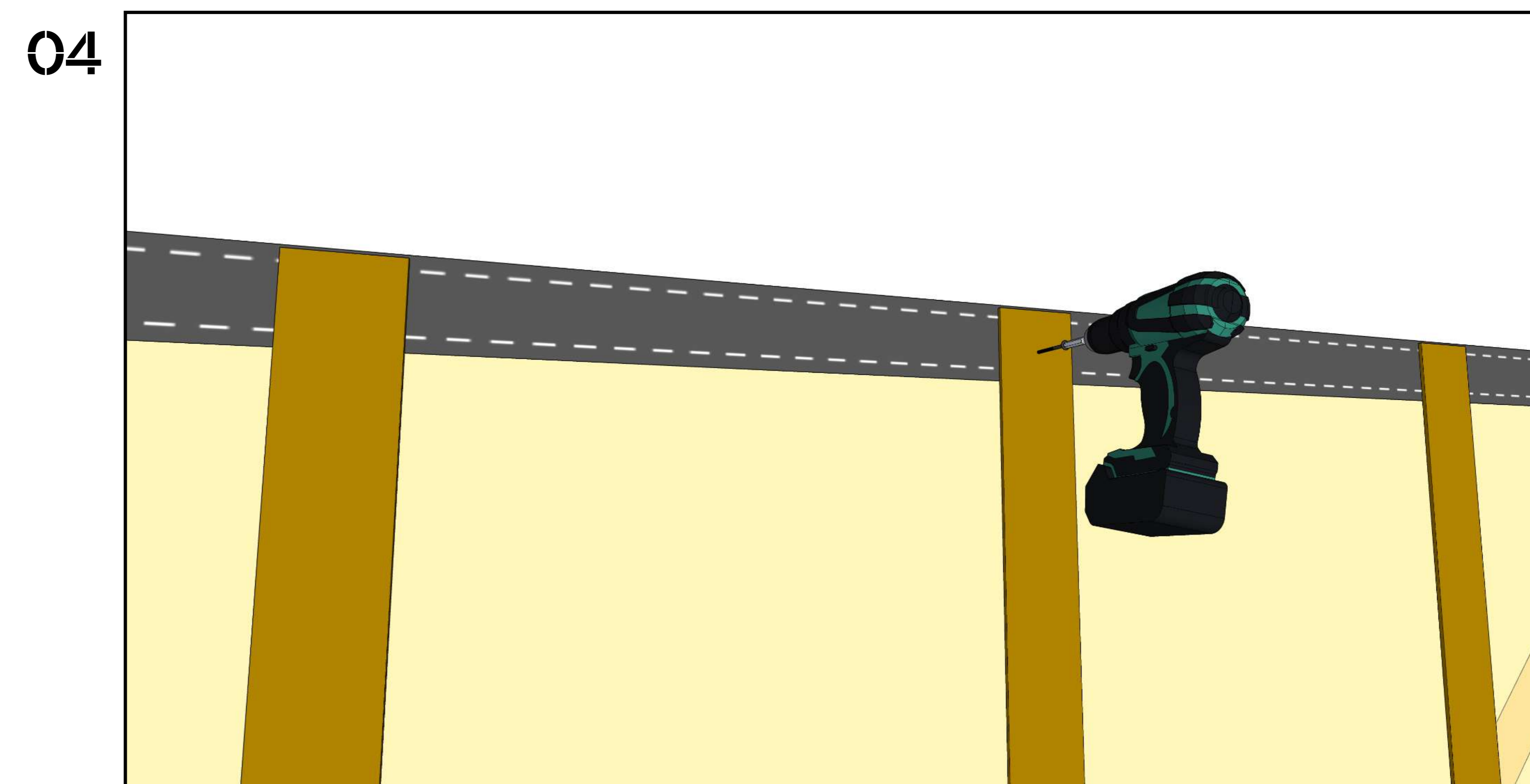
Vnútrnú časť steny zabaľte do dočasnej priehľadnej plastovej fólie. Nenechávajte ju na stene dlhšie ako dva týždne.



V hornej časti panelov zasuňte priesvitnú fóliu pod membránu.

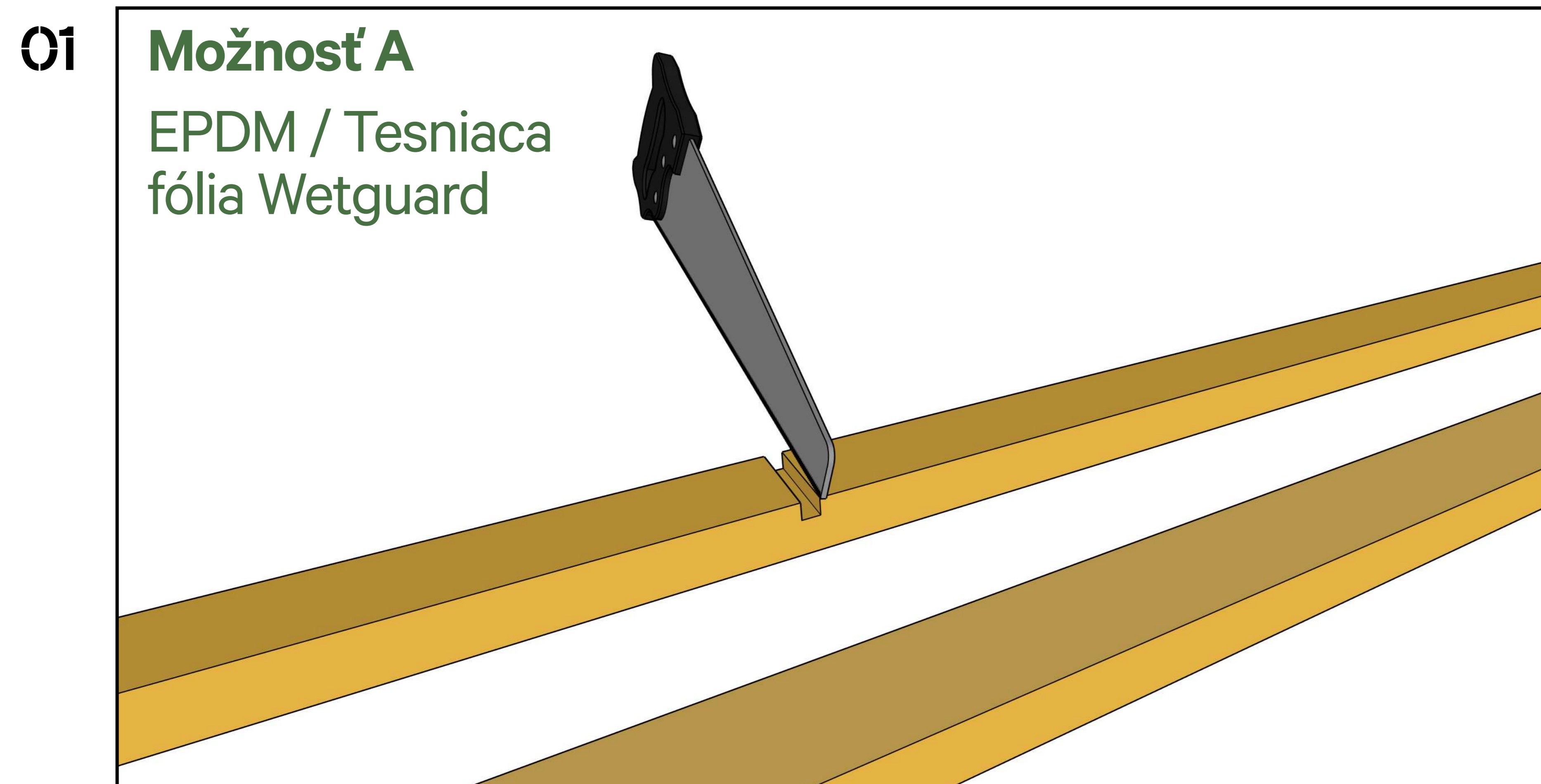


Plastovú fóliu upevnite pomocou zvislých preglejkových pásov a skrutiek.

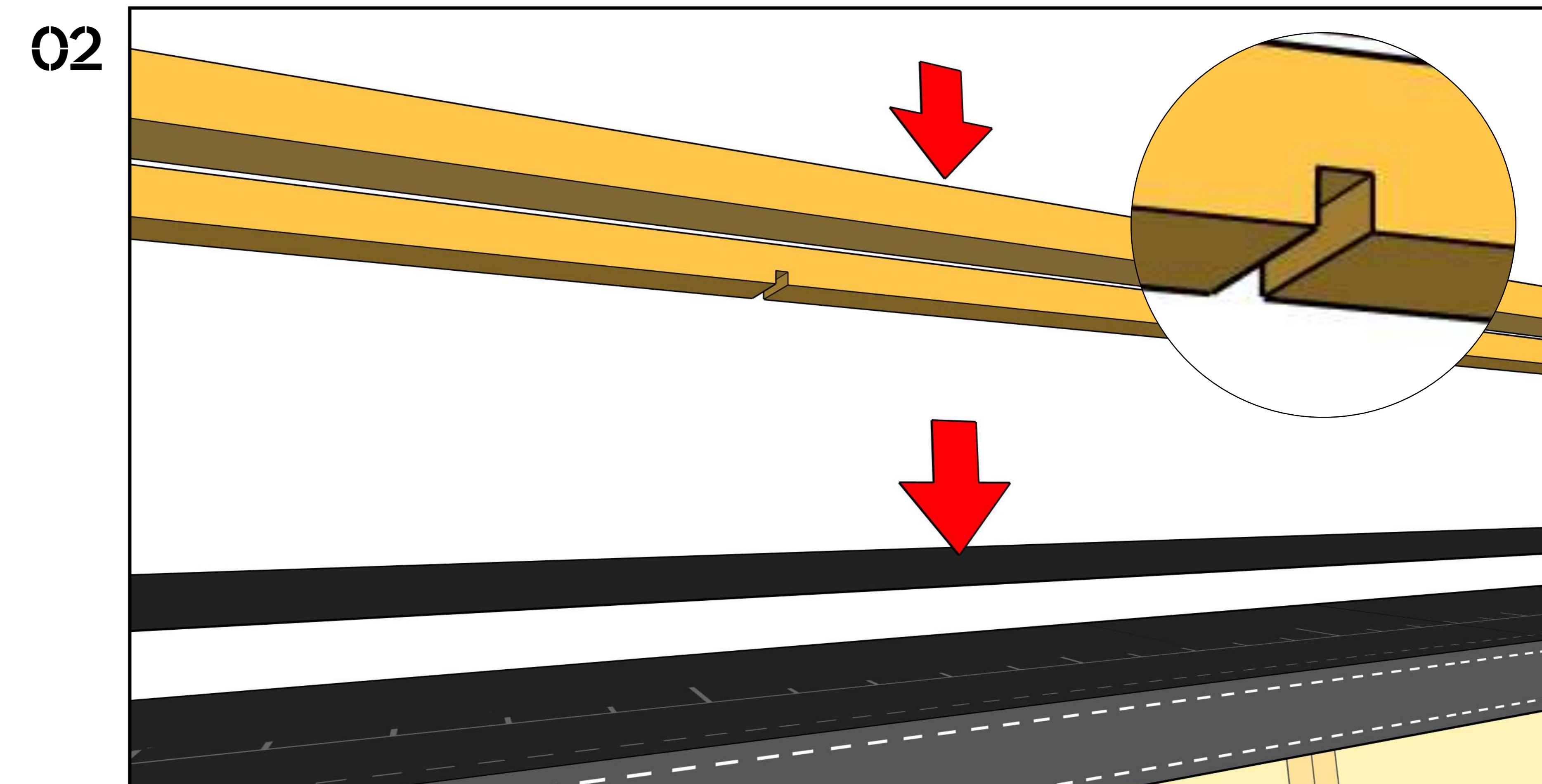


Vrchnú časť tiež upevnite pomocou zvislých preglejkových pásov.

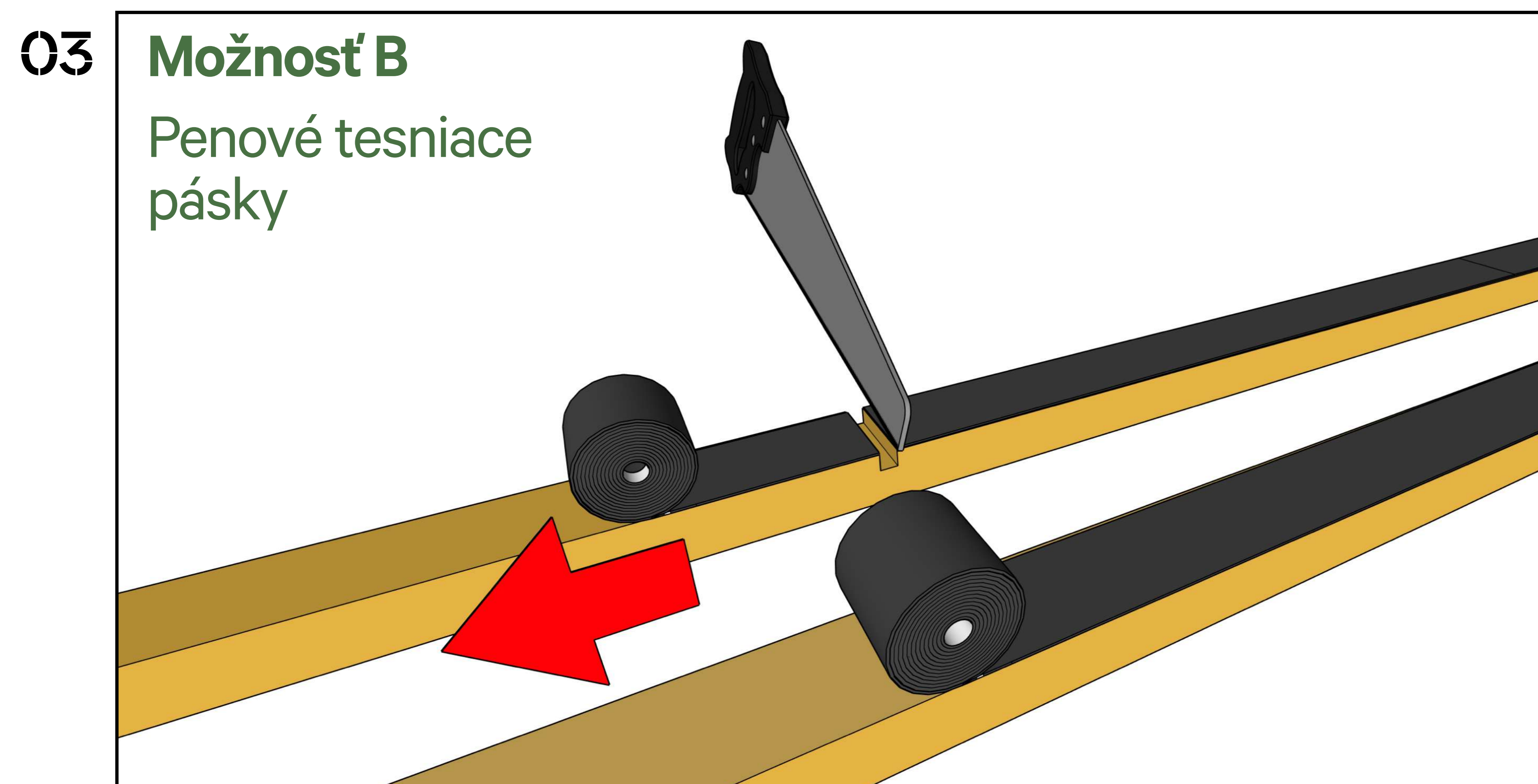
Vrchná pásnica



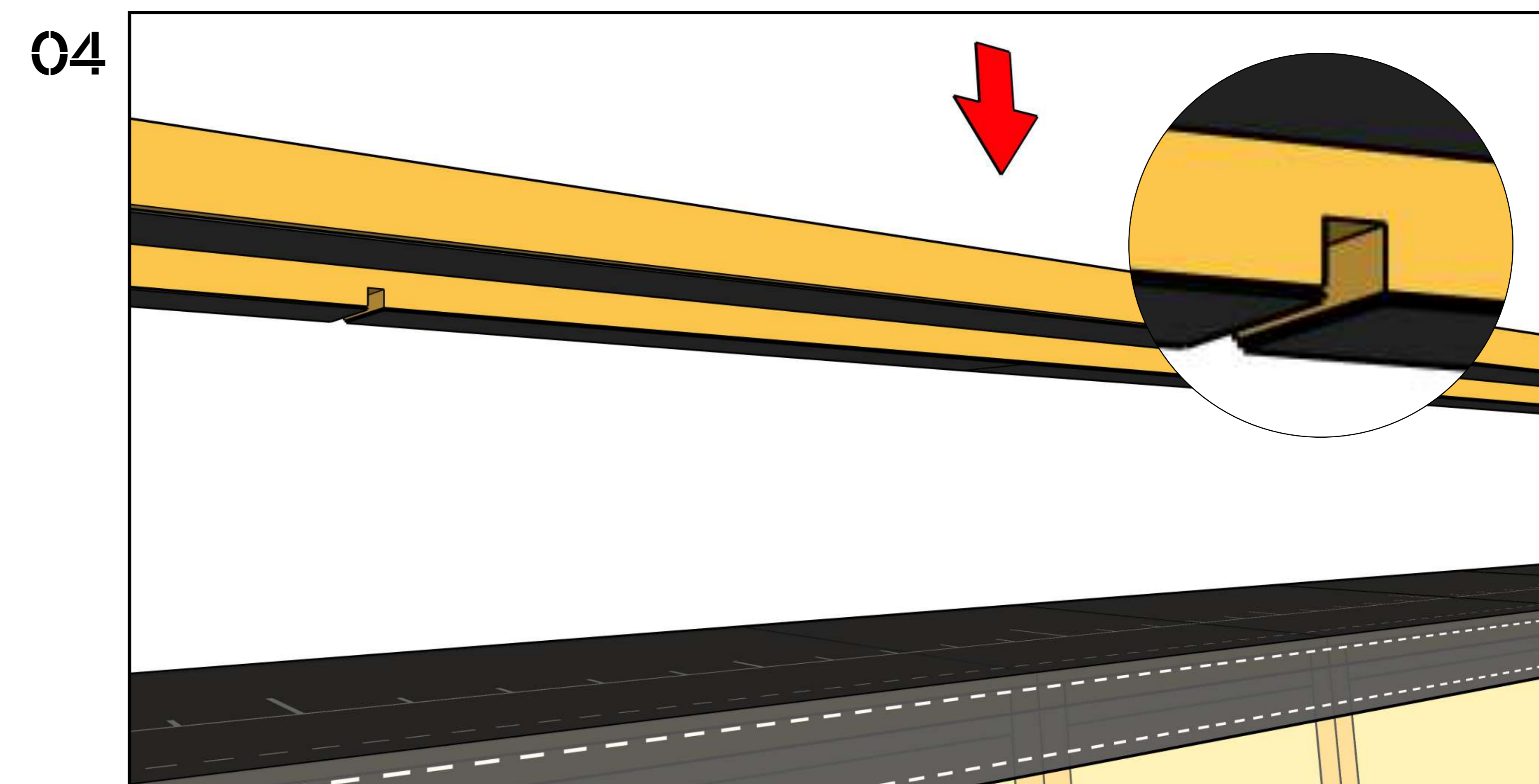
Vyrežte drážky 10 × 10 mm každý jeden meter (kvôli odvodneniu počas výstavby).



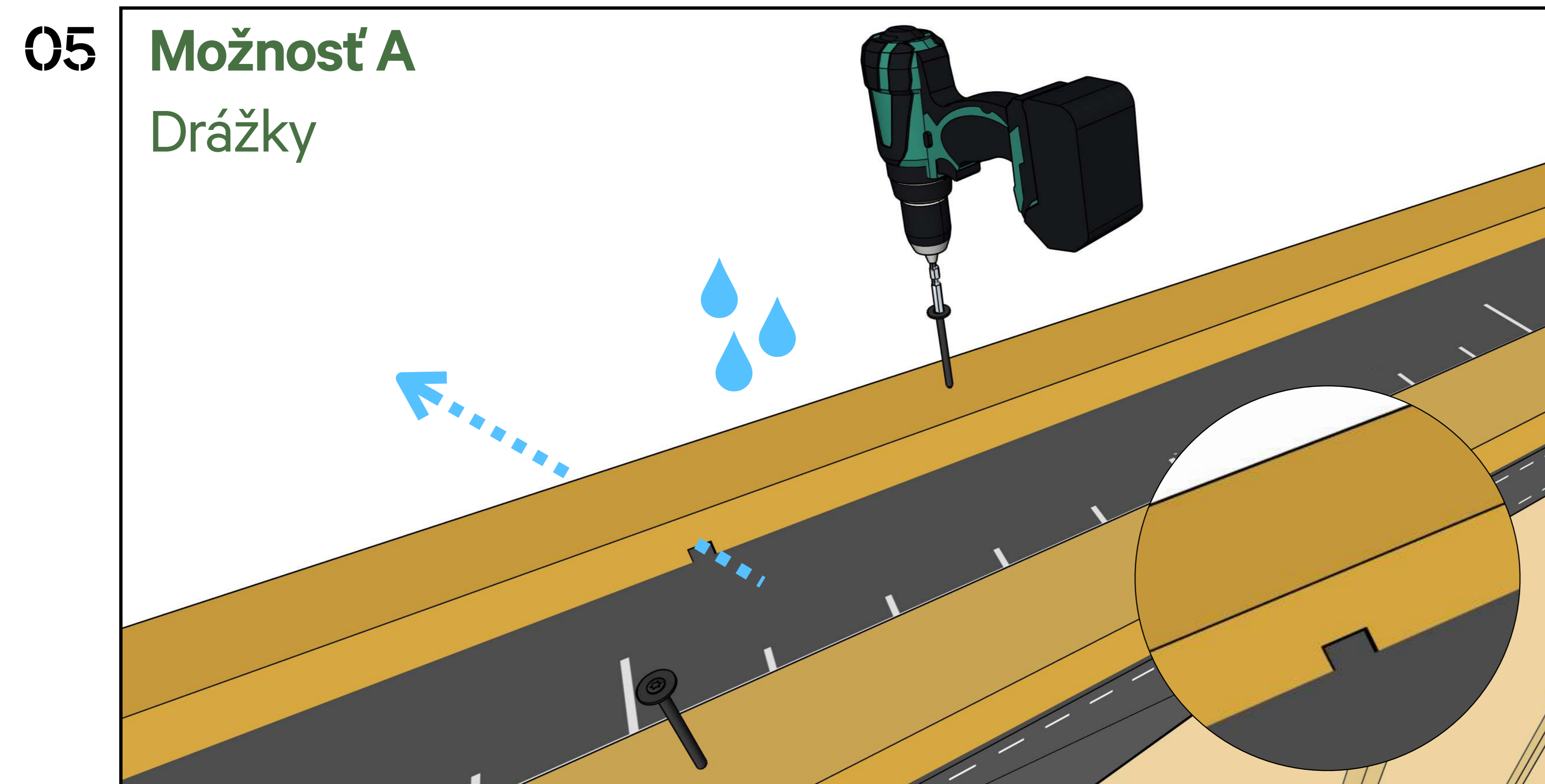
Na celú šírku panelu položte EPDM pás alebo tesniacu fóliu Wetguard. Osadte vrchnú pásnicu tak, aby drážky smerovali nadol.



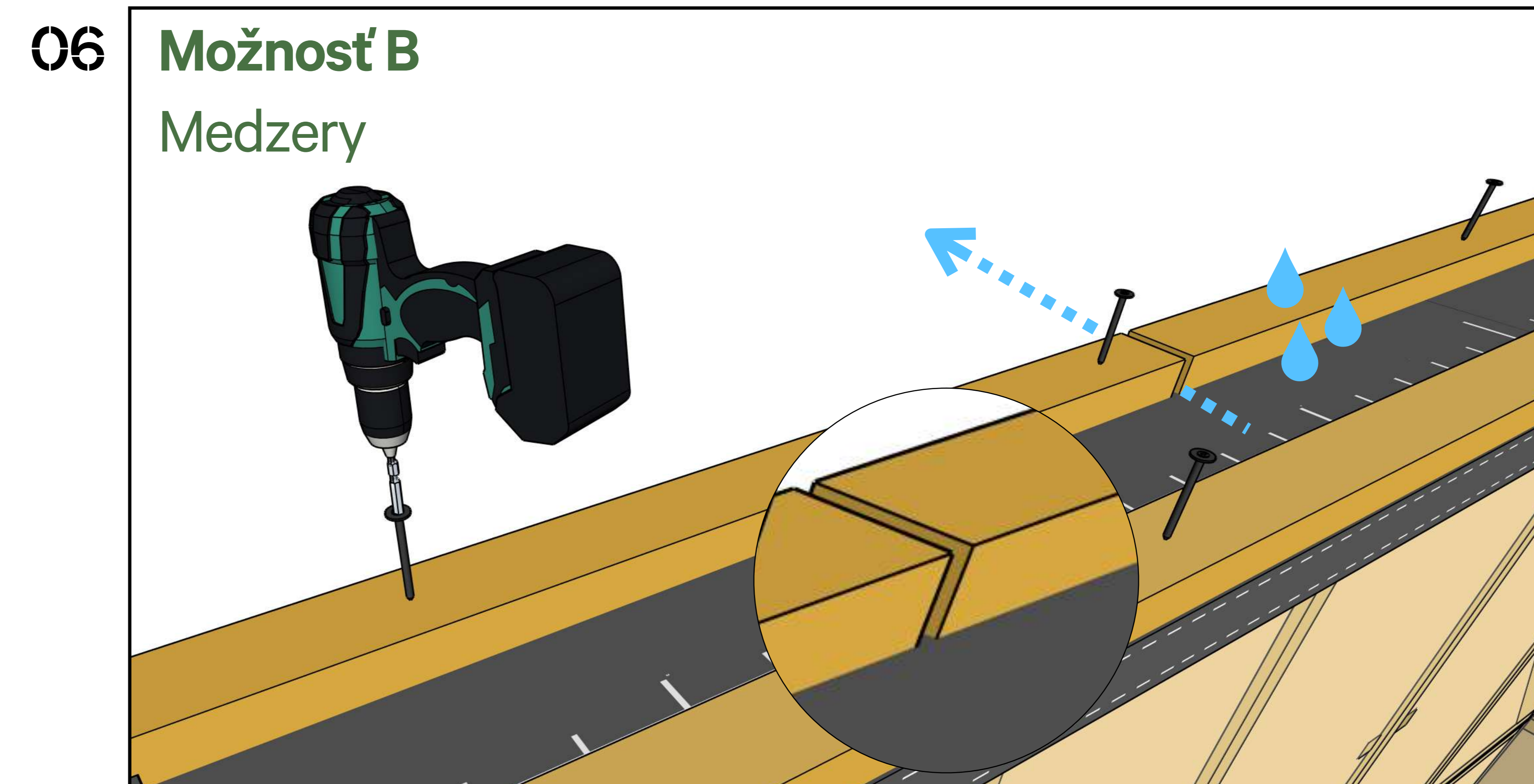
Alternatíva: na vrchnú pásnicu nalepte penovú tesniacu pásku. Vyrežte drážky 10 × 10 mm každý jeden meter (kvôli odvodneniu počas výstavby).



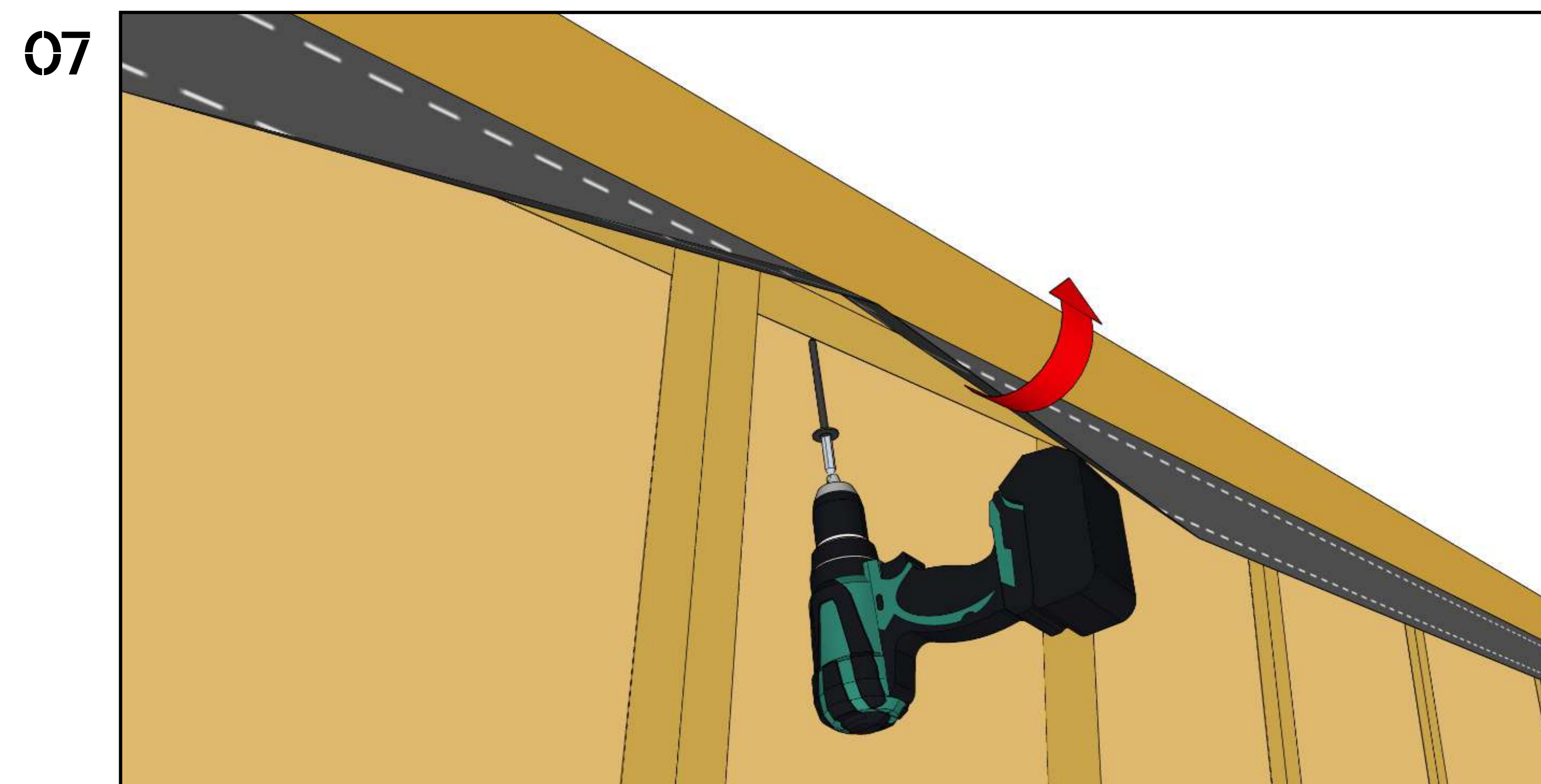
Osadte vrchnú pásnicu na stenu tak, aby drážky a penová tesniaca páska smerovali nadol.



Vrchnú pásnicu priskrutkujte cez drevo do panelu.



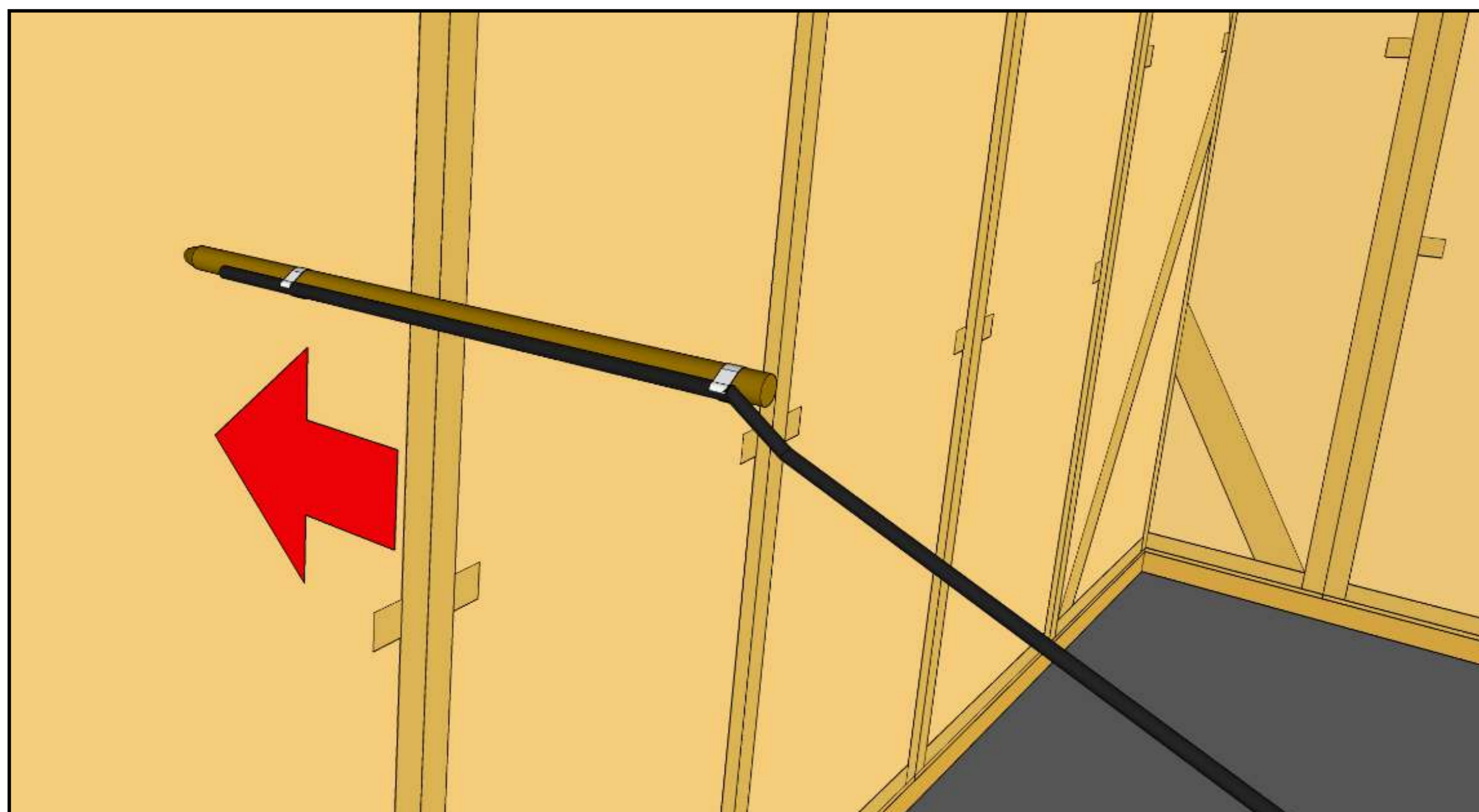
Ak neboli spravené drážky, nechajte medzi vrchnými pásnicami pravidelné medzery, aby sa počas výstavby umožnil odtok dažďovej vody.



Ak je vrchná pásnica masívna, priskrutkujte ju zo spodnej strany skrutkami cez panel.

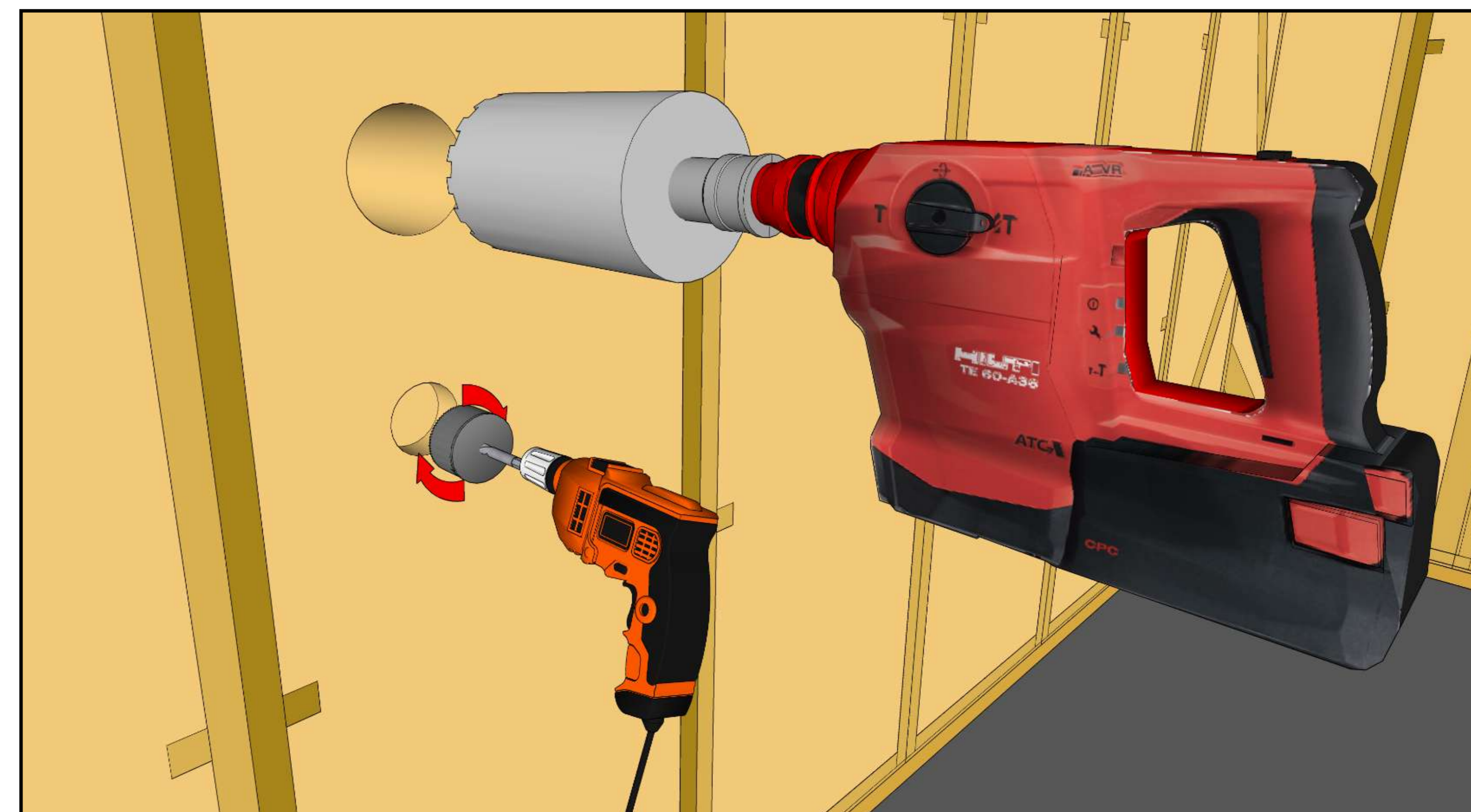
Prieraz cez stenu

01



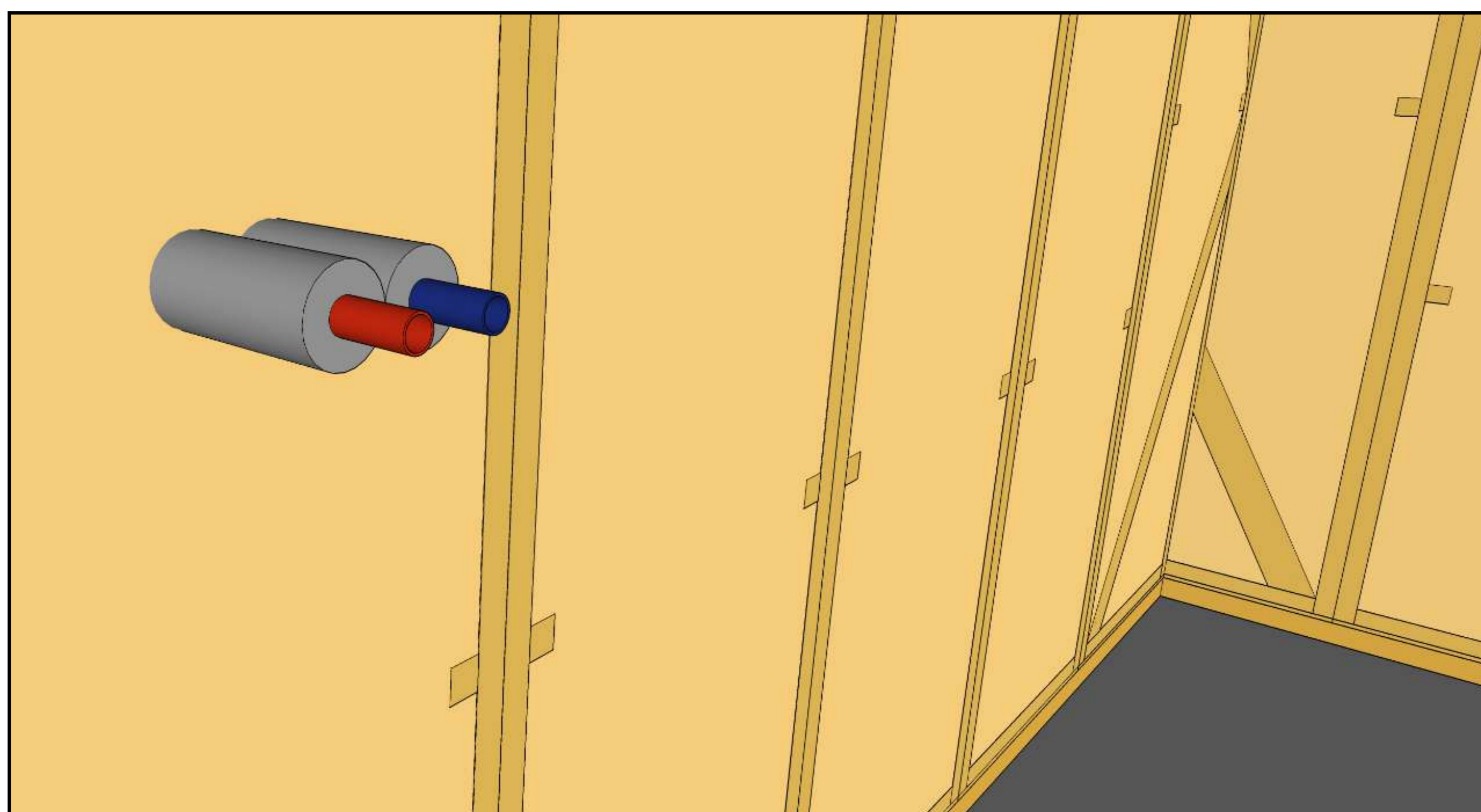
Kábel s malým priemerom možno pretiahnuť cez stenu pomocou tenkej tyče.

02



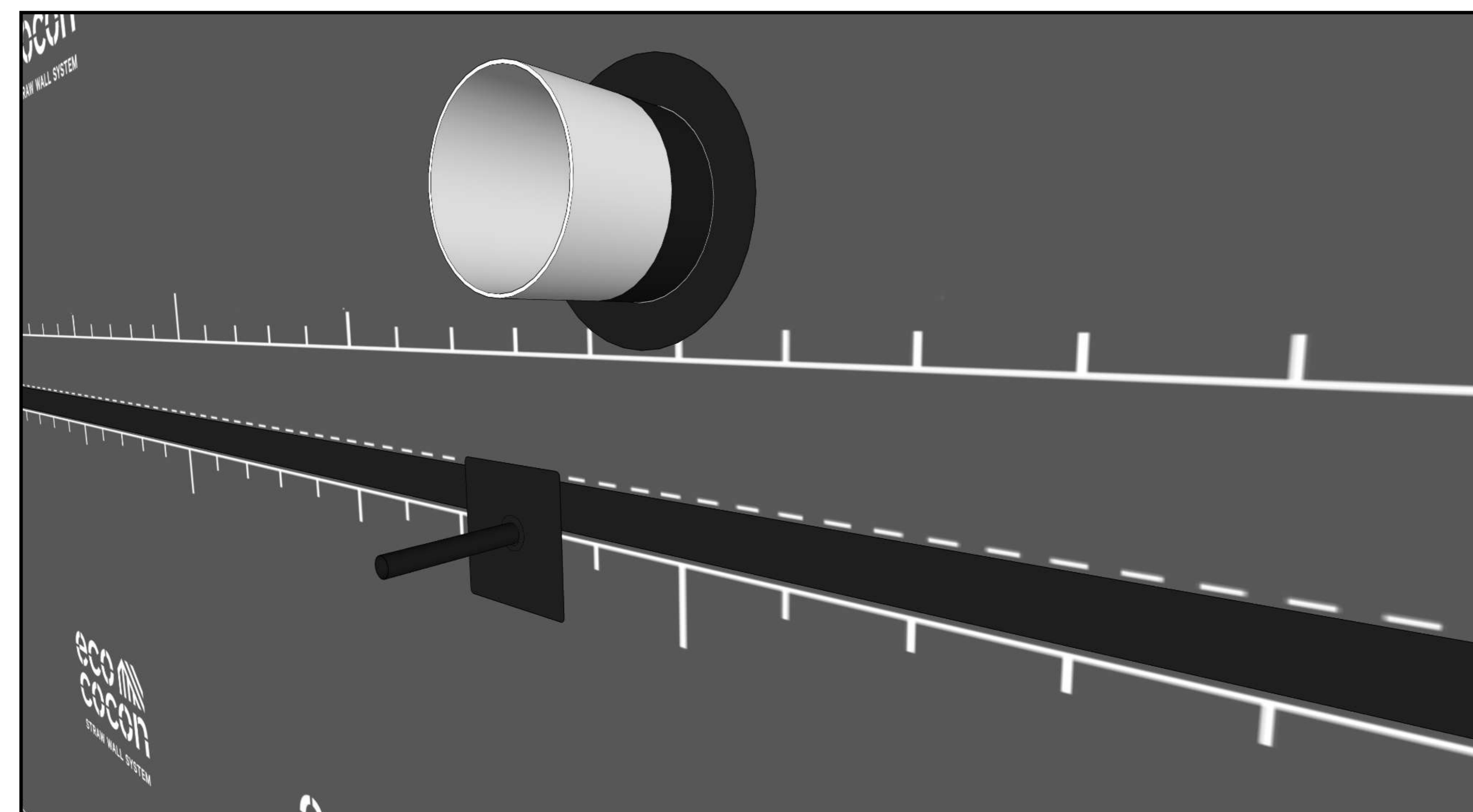
Prierazy s väčším priemerom je možné vŕtať diamantovým vrtákom na stavbe, alebo je možné dodať panely s predvŕtanými otvormi.

03



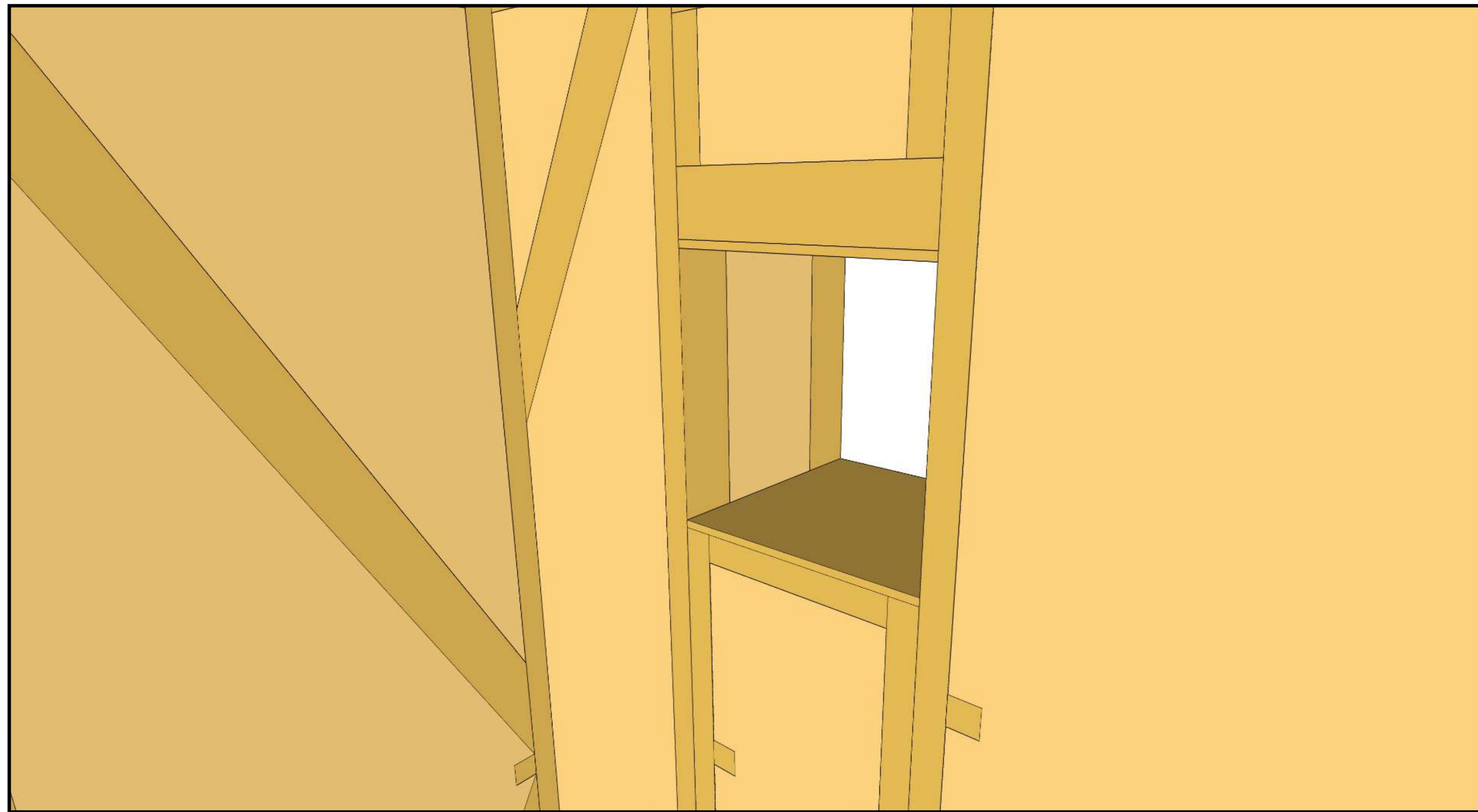
Všetky potrubia pre teplú a studenú vodu musia byť izolované podľa predpisov. Na zníženie rizika kondenzácie použite izoláciu s uzavretou bunkovou štruktúrou.

04



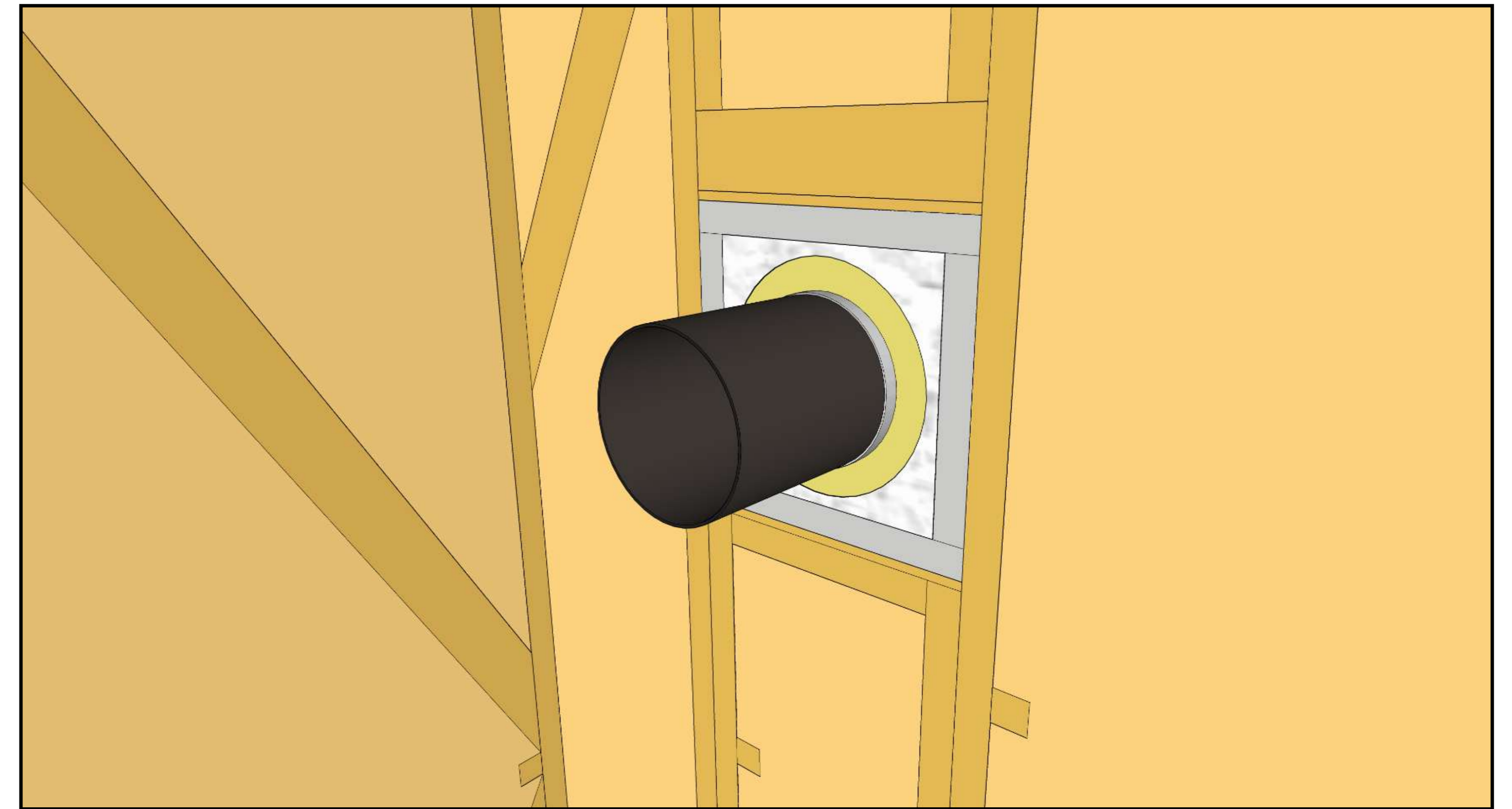
Káble a potrubia musia byť vzduchotesne pripojené k vzduchotesnej membráne z vonkajšej strany.

05



Dymovody/komíny alebo vetracie rúry potrebujú väčší otvor, ktorý by sa mal zohľadniť v panelovom projekte a následne vo výrobe.

06



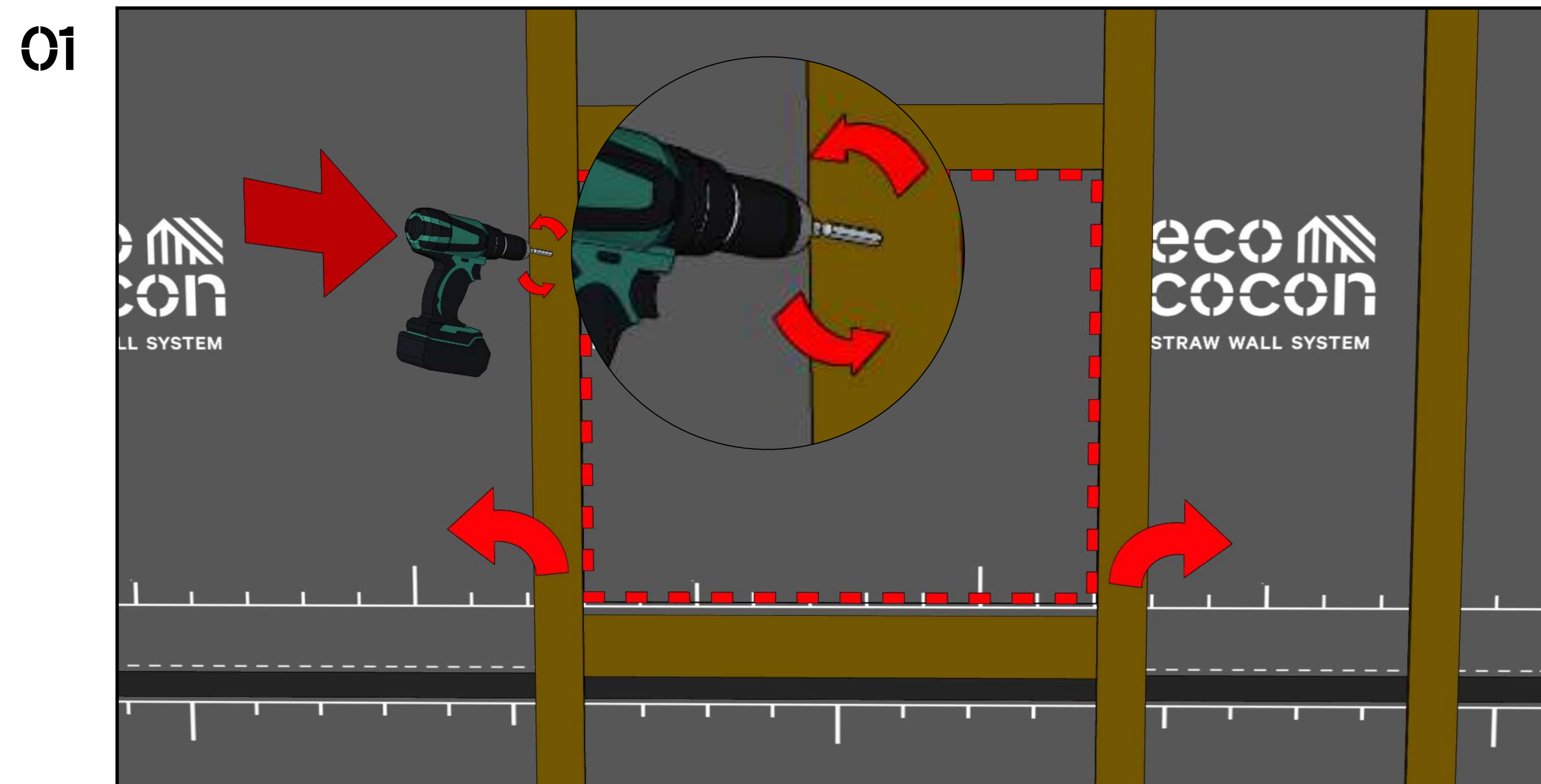
Dymovody/komíny musia byť obklopené ohňovzdorným materiálom v súlade s národnými predpismi.



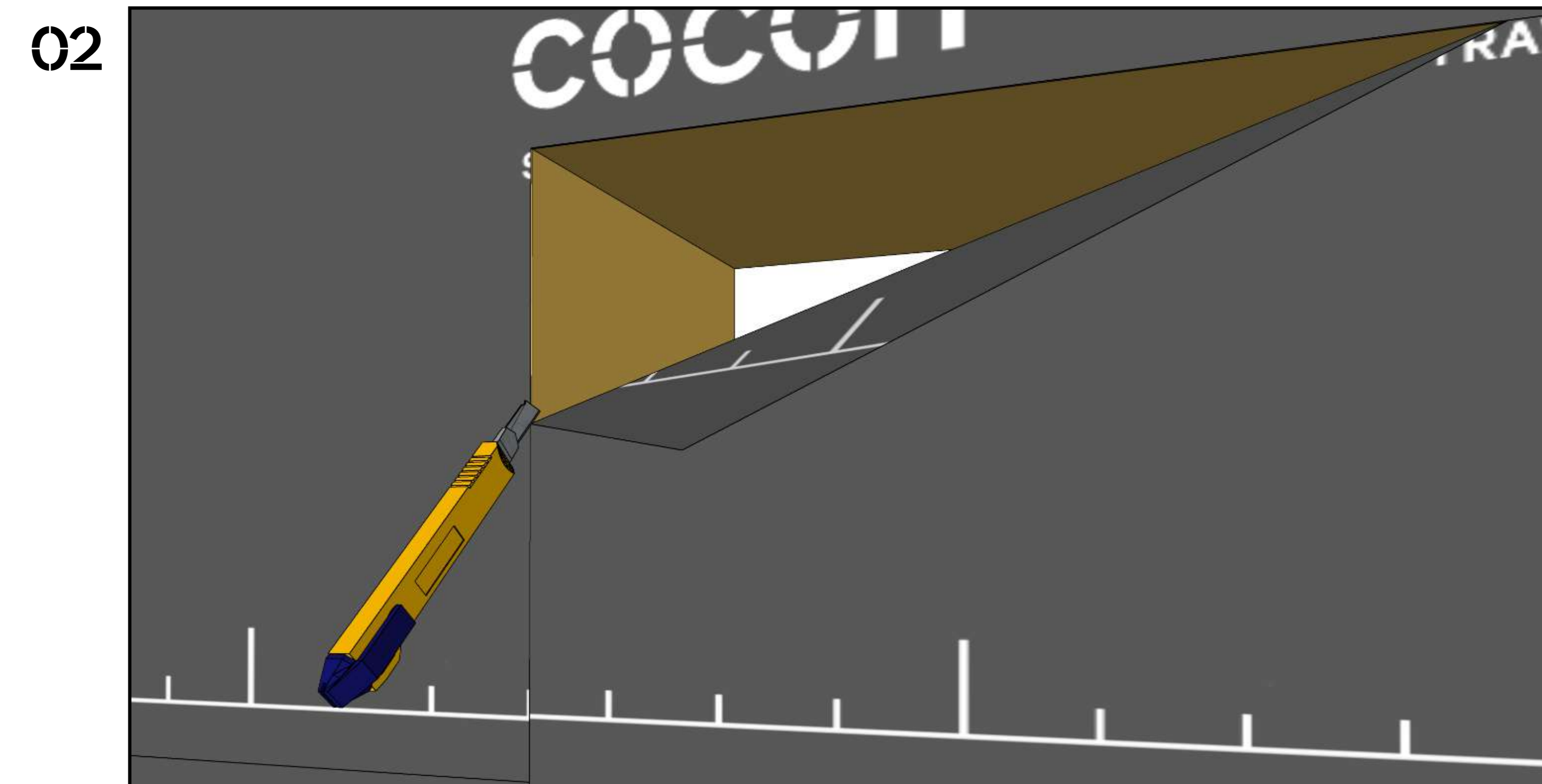
Pri montáži dymovodov/komínov sa musia prísne dodržiavať národné predpisy.



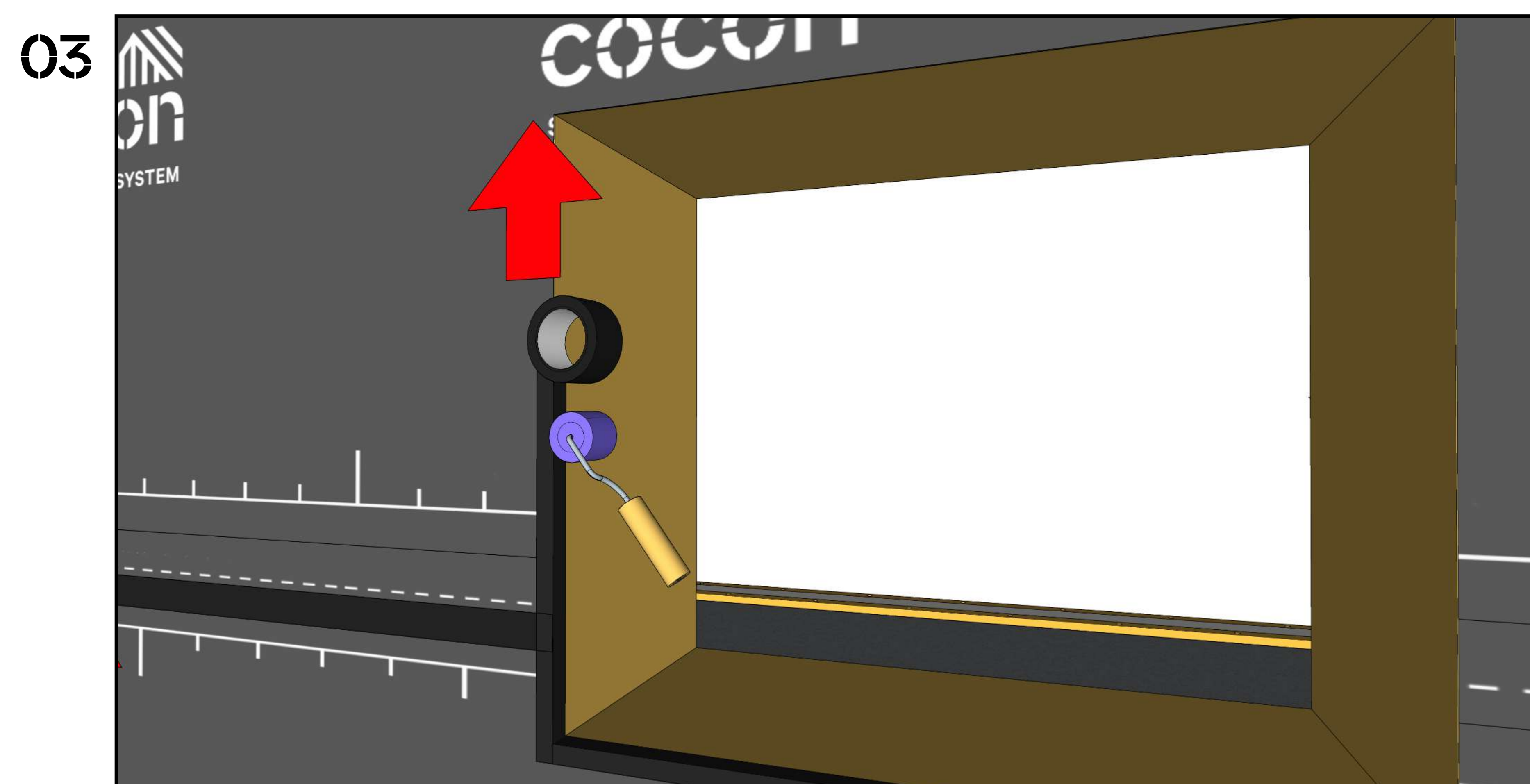
Montáž okien a dverí



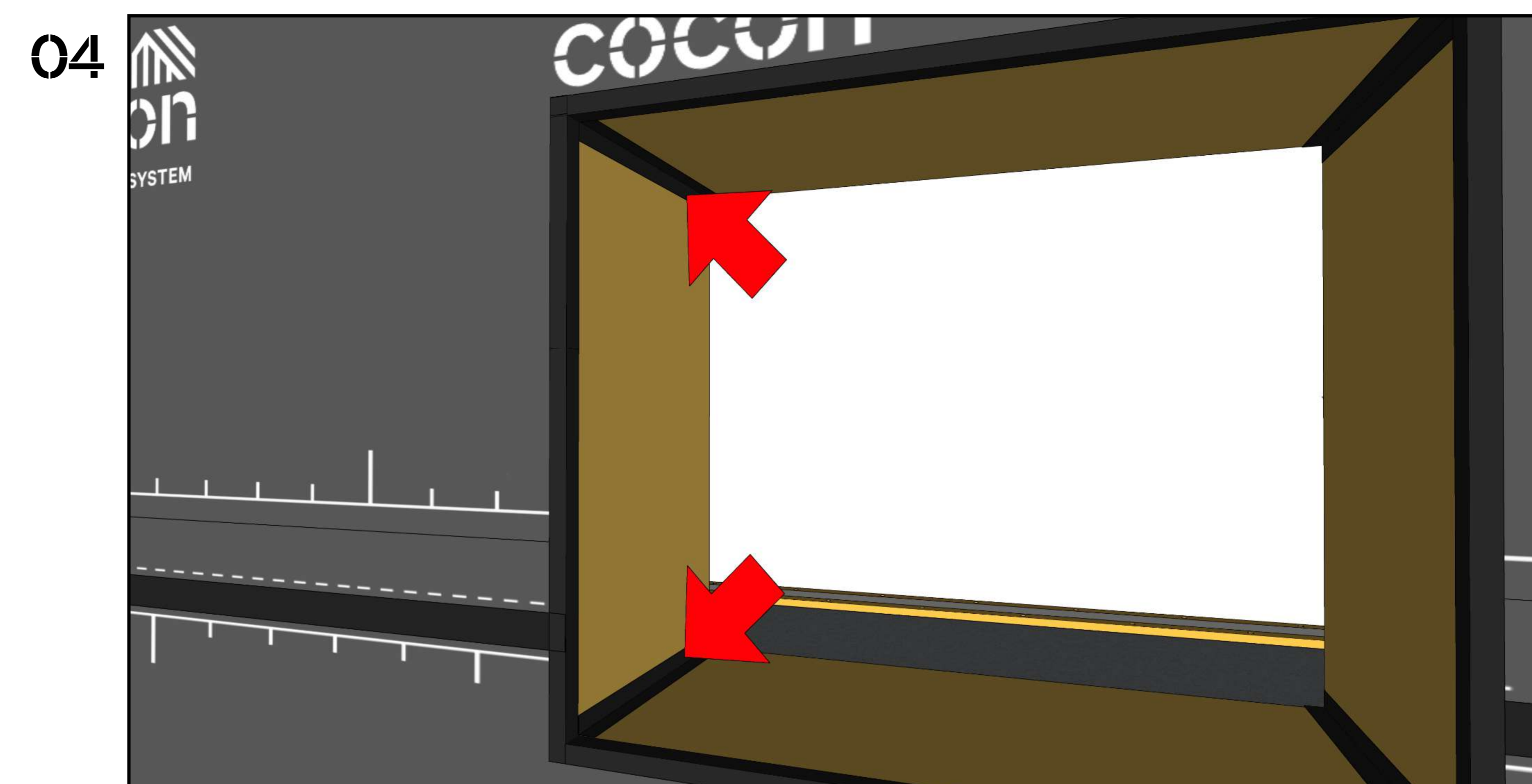
Odskrutkujte preglejkové pásiky okolo otvoru.



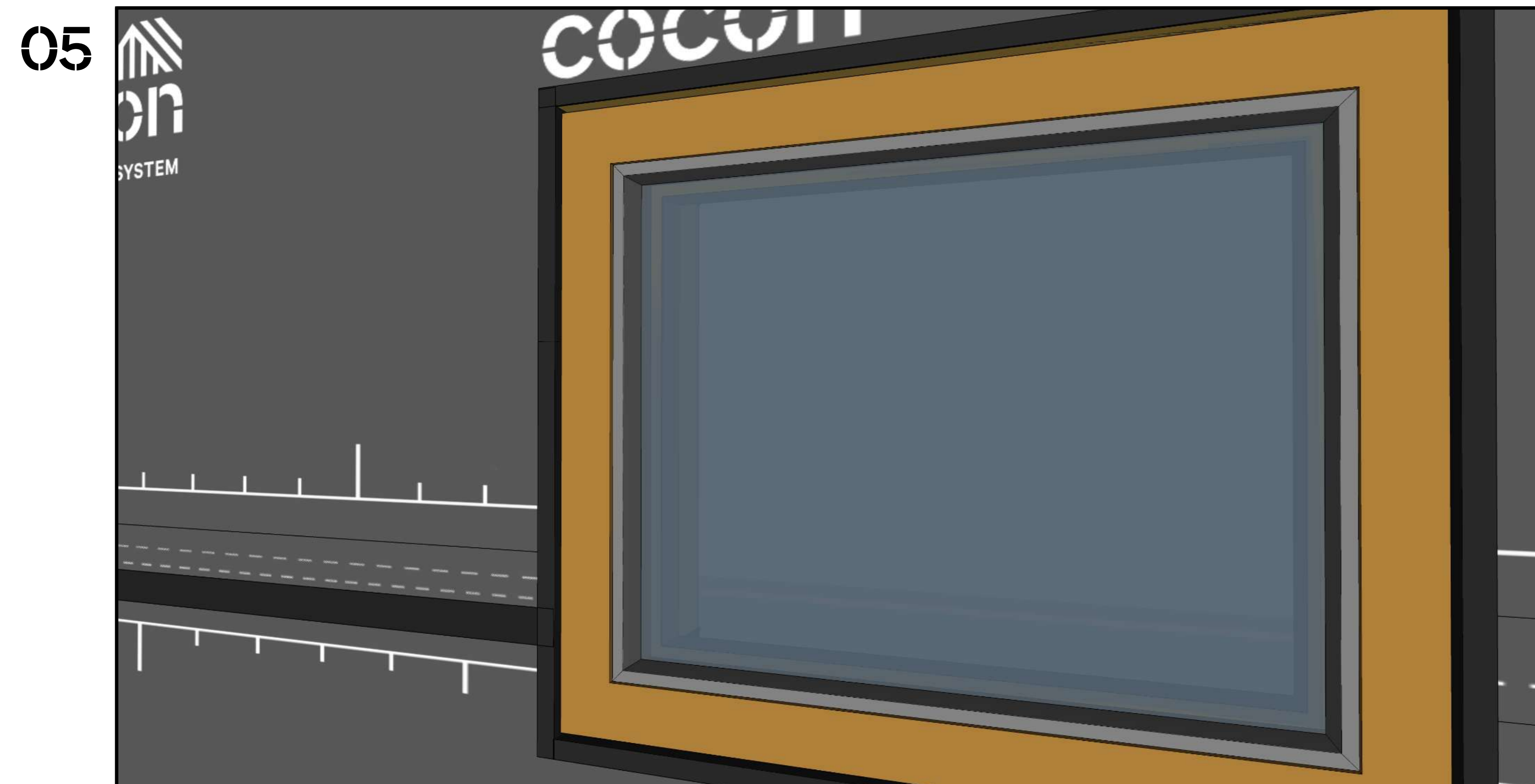
Fóliu rozrežte podľa otvoru v stene.



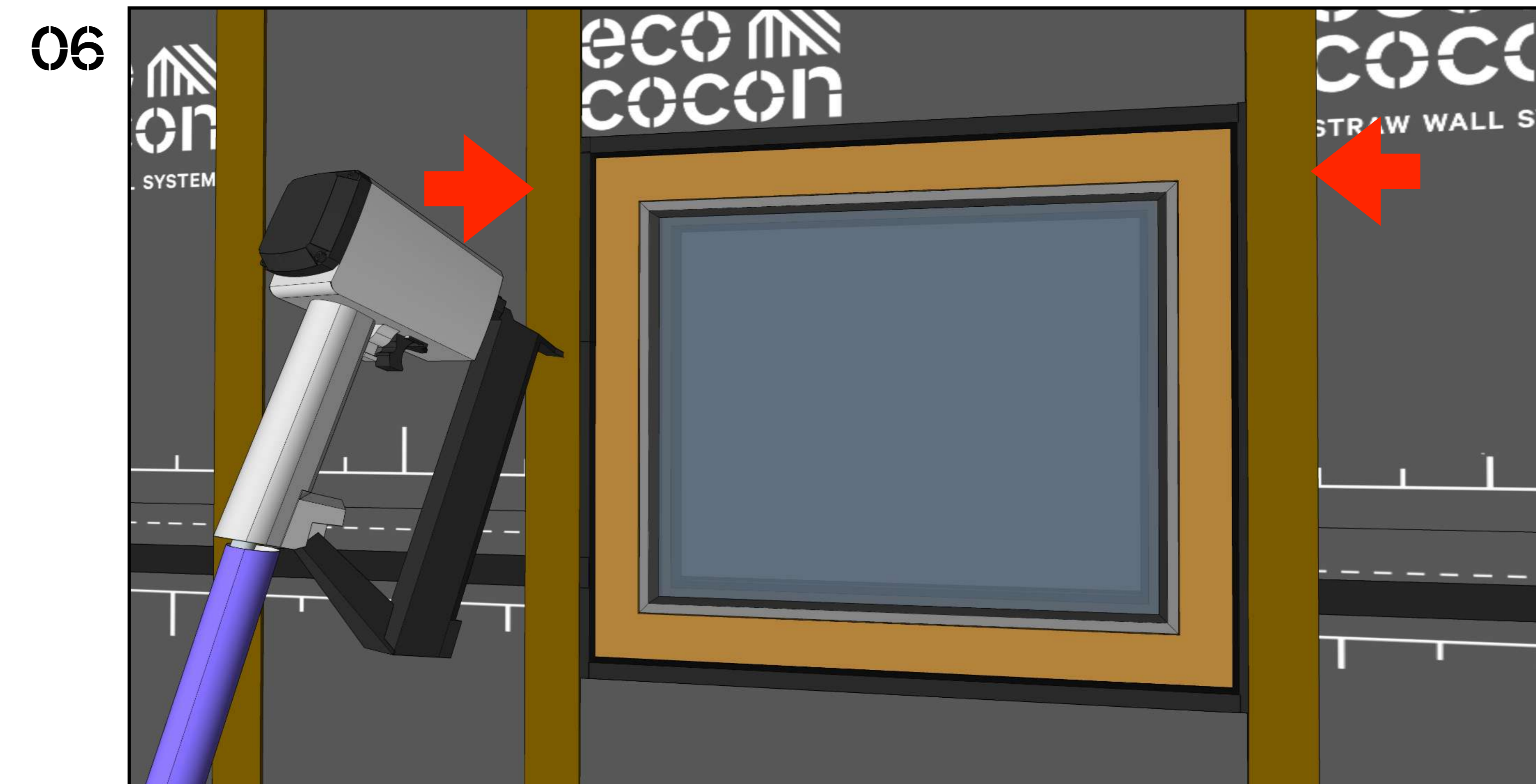
Membránu prilepte na preglejku ostenia a pásku pritlačte valčekom – tlak zabezpečí silnú príľnavosť.



Pomocou vzduchotesnej pásky zabezpečte vzduchotesný spoj medzi preglejkou ostenia a parapetu.

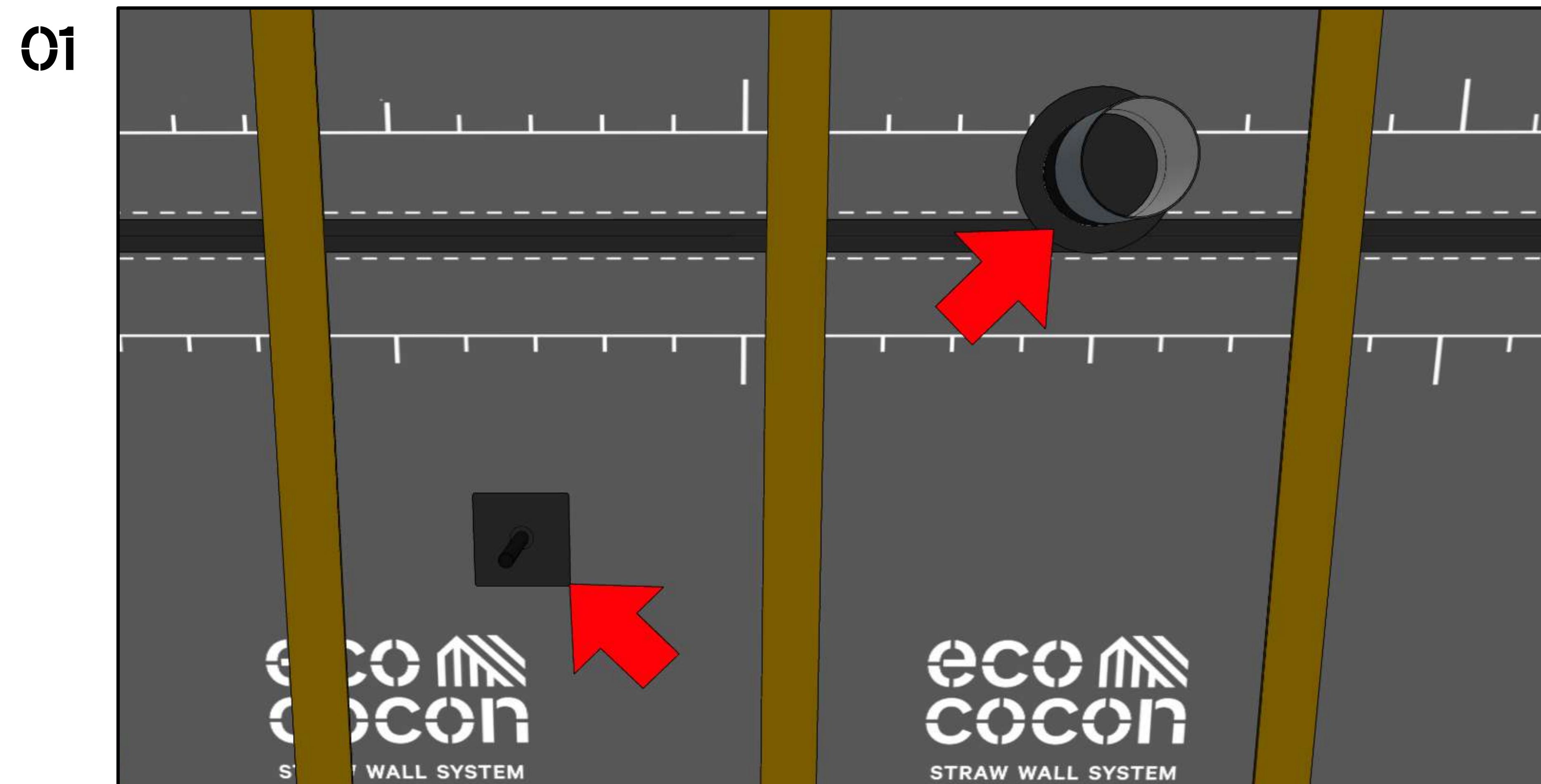


Okná a dvere montujte podľa návodu a technickej príručky výrobcu.

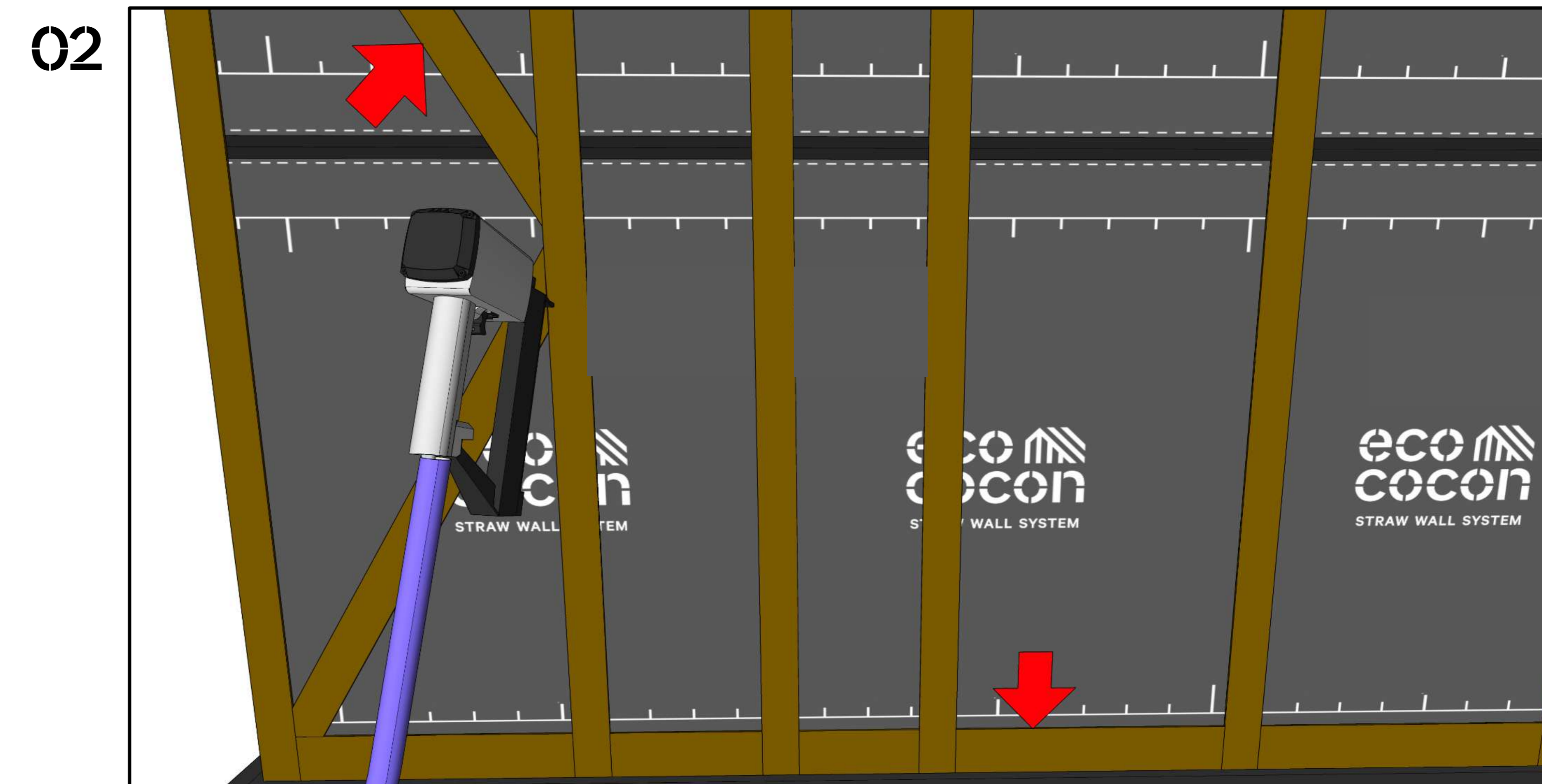


Prisponkujte/priskrutkujte preglejkové pásiky späť na zvislú konštrukciu panelov okolo otvoru.

Drevovláknitá doska



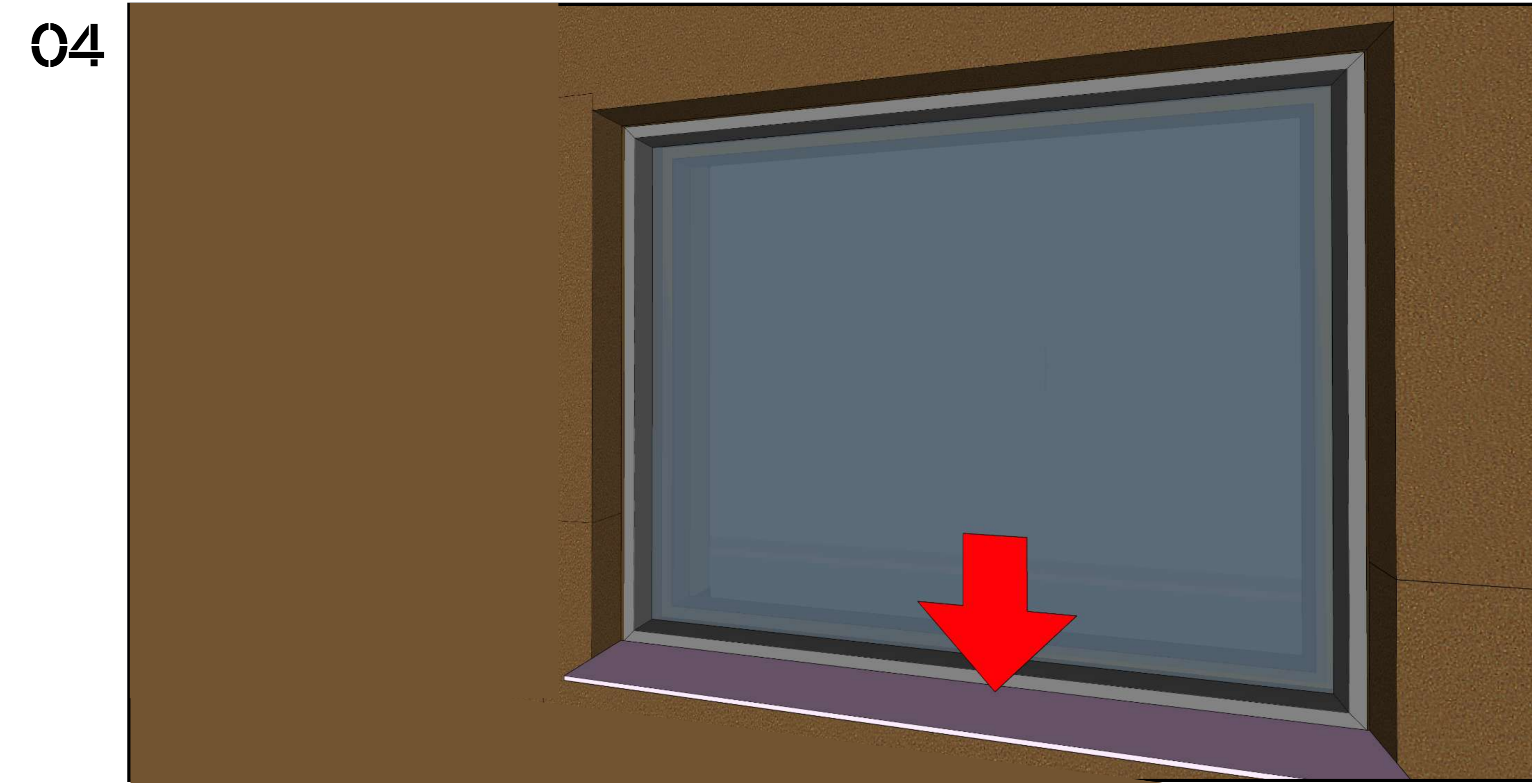
Uistite sa, že vzduchotesnosť je kompletná a všetky inštalačné prechody cez membránu boli utesnené a sú vzduchotesné.



Tesne pred montážou vláknitej dosky pripevnite na drevenú konštrukciu diagonálne a horizontálne preglejkové pásiky.

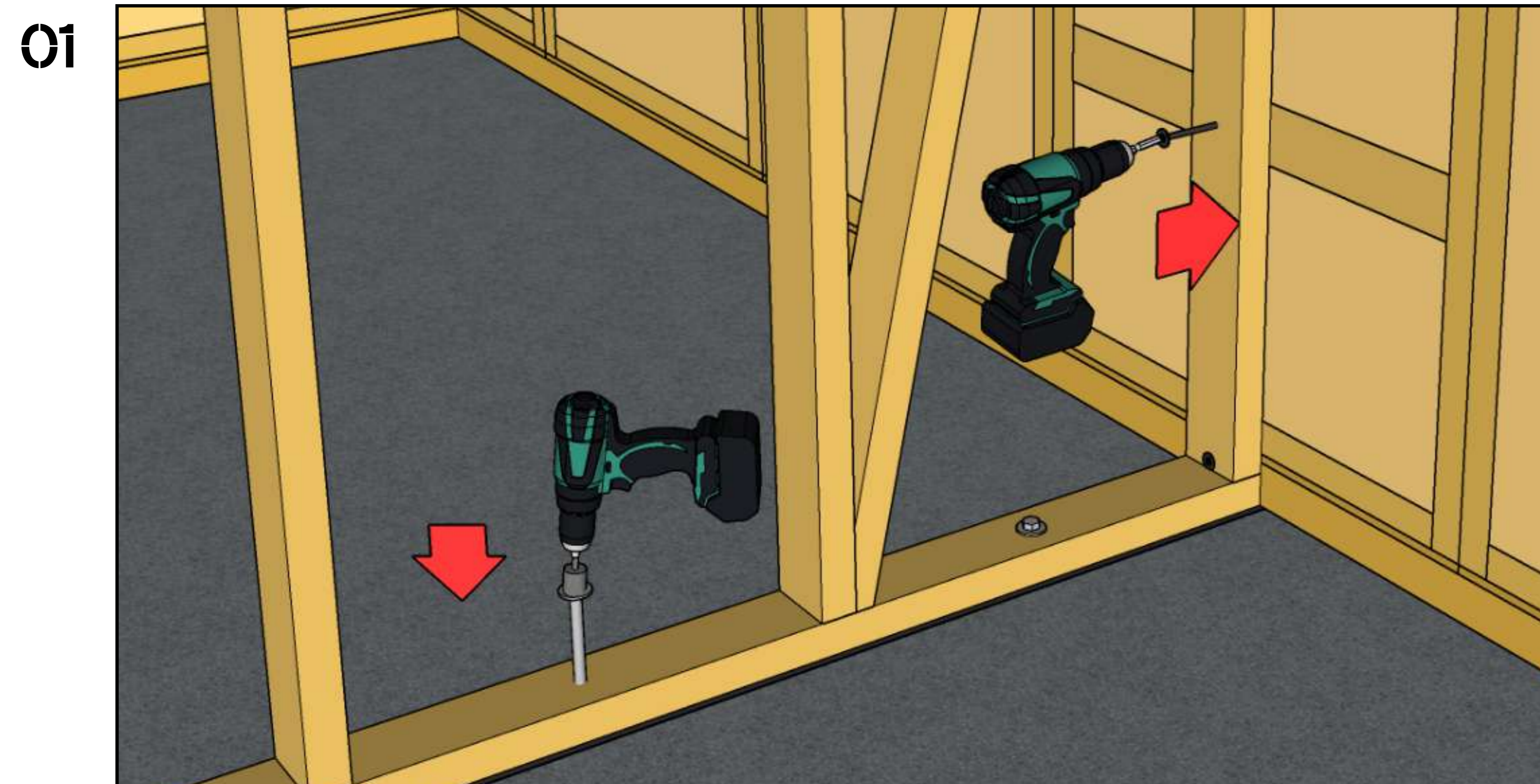


Drevovláknité dosky s pero-drážkou pripevnite klincami/skrutkami k drevenému rámu panelov. Pred montážou si pozorne prečítajte návod od výrobcu vlákнитých dosiek.

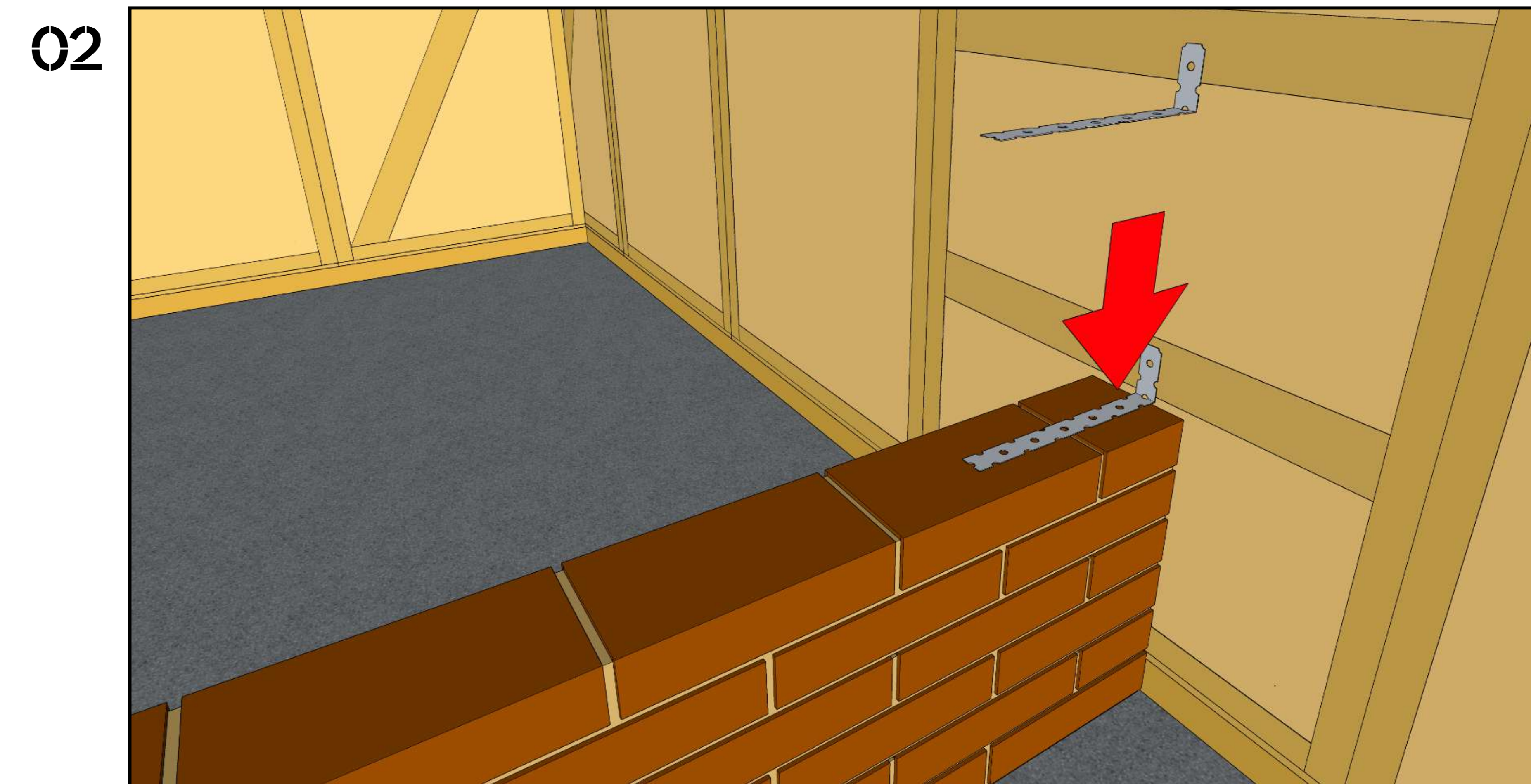


Pred montážou parapetu chráňte medzeru medzi vlákнитou doskou a panelom pred dažďom/vodou.

Pripojenie priečok k stene



Pripevnite rám priečky k horizontálnej výdreve panelov.



Aj murovanú priečku pripevnite k horizontálnej výdreve panelov.

Domové Inštalácie



Pravidlá a odporúčania

Vŕtanie do drevenej konštrukcie

Ak potrebujete prevŕtať stĺp alebo vytvoriť drážku pre elektrické vedenie, je dôležité konzultovať projekt so statikom spoločnosti EcoCocon.

Inštalačné práce

- » Nemontujte vodovodné a kanalizačné potrubie priamo do kontaktu so slamou. Na steny, kde budú inštalované rozvody a inštalátorske práce, použite vodeodolné dosky (preglejka, sadrovláknité dosky, OSB dosky).
- » Na inštaláciu vody a kanalizácie sa odporúča inštalačná predstena.

Elektrická inštalácia

- » Pri elektrickej inštalácii sa striktne riadte národnými predpismi.
- » Elektrické rozvody môžu byť pripevnené k drevenej konštrukcii panelov alebo priamo k slame pred omietnutím. Vo väčšine krajín sa vyžaduje chránička (v USA sa používajú kovové chráničky). V niektorých krajinách je upevnenie na stojky zakázané, aby sa predišlo poškodeniu pri budúcej montáži predmetov na stenu.
- » Inštalačnú medzeru je možné využiť univerzálne.

Povrchy a napojenia

- » Nenechávajte slamu v skladbe steny odkrytú. Slama musí byť omietnutá, alebo pokrytá montážnymi doskami, ale zakryte celý povrch slamy vrátane priestoru za predstenou, na okrajoch, nad stropom atď.



Inštalácie sa musia realizovať striktne podľa národných predpisov.

- » Pred omietaním namontujte vodiace lišty (drevené alebo plastové), potrebné na montáž soklovej lišty alebo sadrokartónov. Plastové lišty sa odporúčajú na vytvorenie čistých hrán a spojov.

Postupujte podľa odporúčaného poradia prác

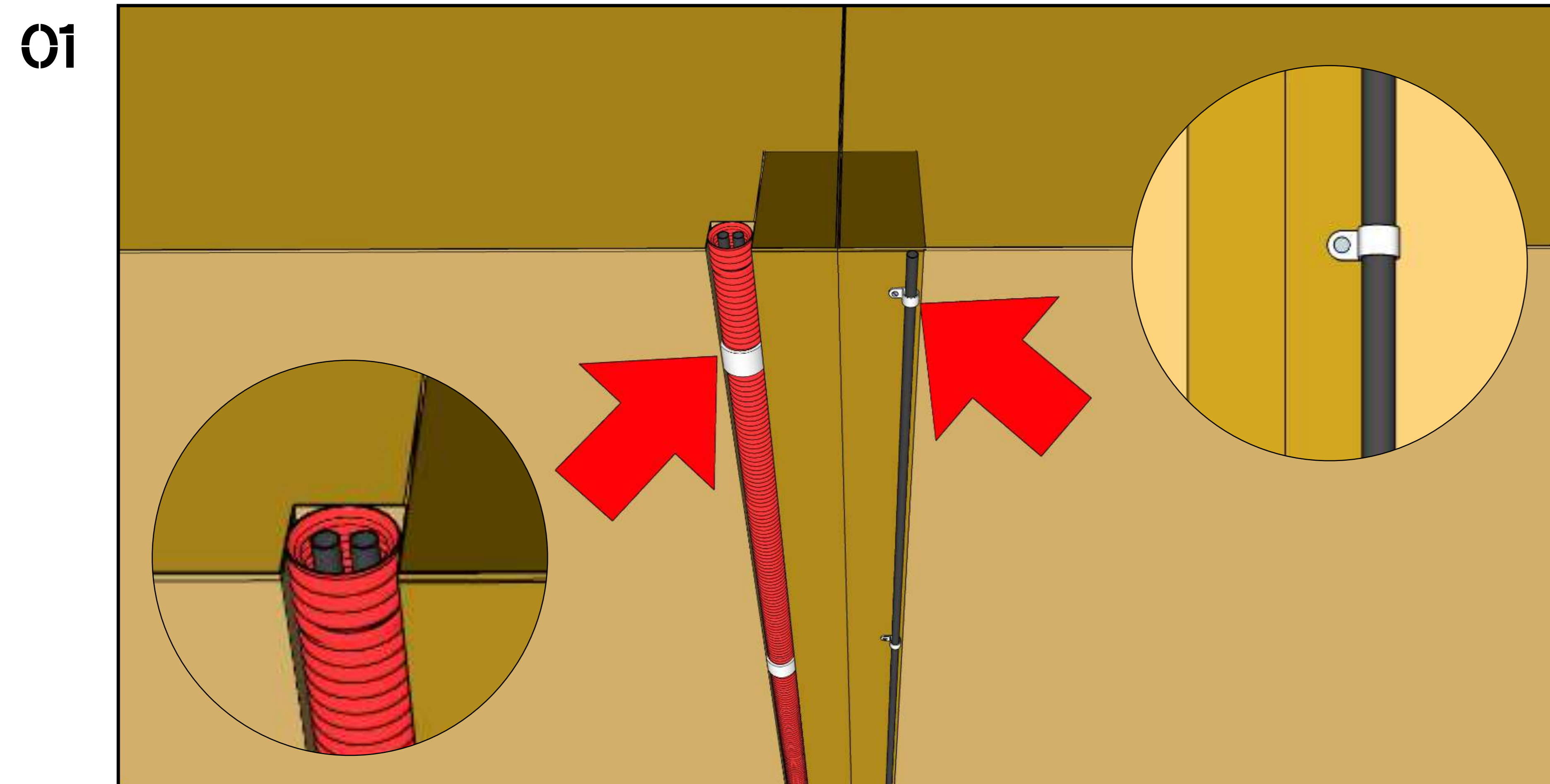
- » Na steny, kde sa má ukotviť vodoinštalácia, pripevnite vodeodolné dosky.
- » Vetracie rúry inštalujte ako prvé.
- » Ukotvite vodoinštalácie a kanalizačné potrubia k doskám.
- » Zhotovte elektrickú inštaláciu. Pre zásuvky a krabice si pripravte zárezy v slame s kolíkmi a hlinenou omietkou za zásuvkami.
- » Pred vŕtaním dier do stĺpikov alebo drážok pre elektrické káble sa poradte so statikom z EcoCoconu.
- » Na všetky stĺpiky a drevené prvky pripevnite 7 mm drevovláknitú dosku (dodáva sa).
- » Namontujte vodiace lišty (drevené, plastové, hliníkové) ako okraj pre omietanie pri podlahe, strope a pri otvoroch tak, aby bol celý povrch slamy pokrytý a úhladne ukončený na spojoch a okrajoch. Drevená lišta sa môže neskôr využiť na upevnenie pohľadovej soklovej lišty.
- » Vnútorne parapety montujte pred nanosením hrubej omietky alebo pred finálnou omietkou.
- » Naneste hrubú omietku.



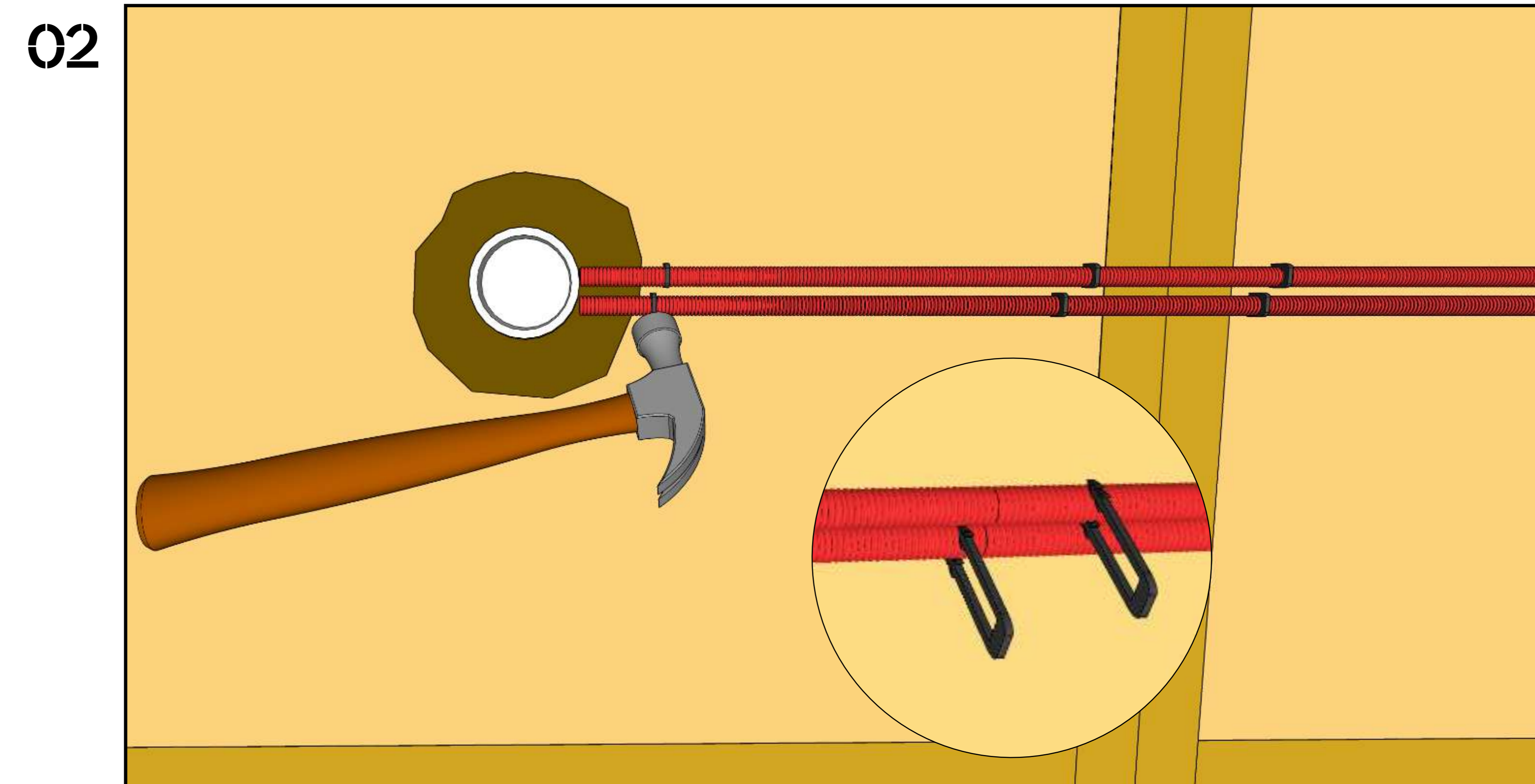
Elektrické inštalácie



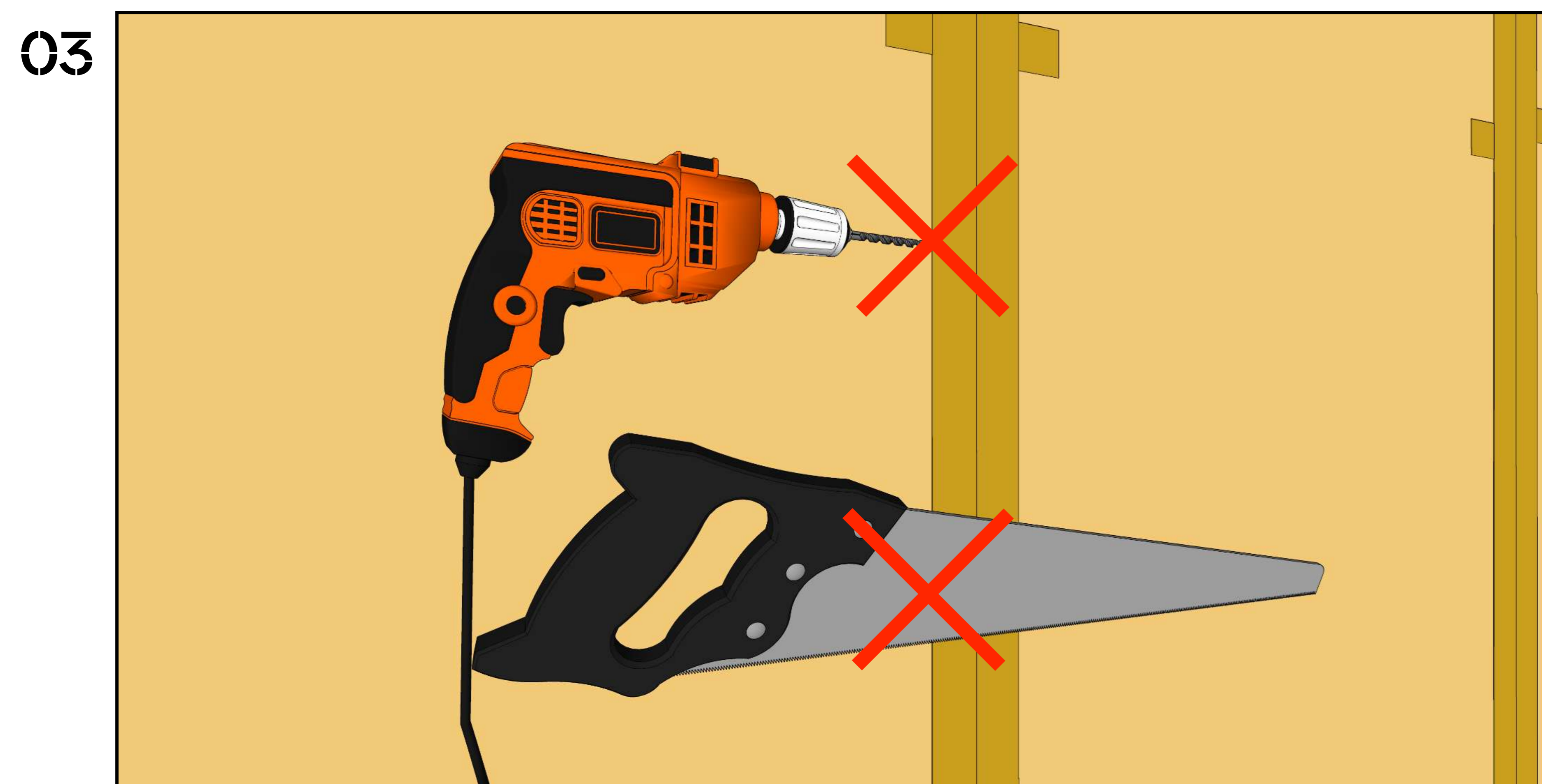
Pri elektrickej inštalácii sa striktno riadte národnými predpismi.



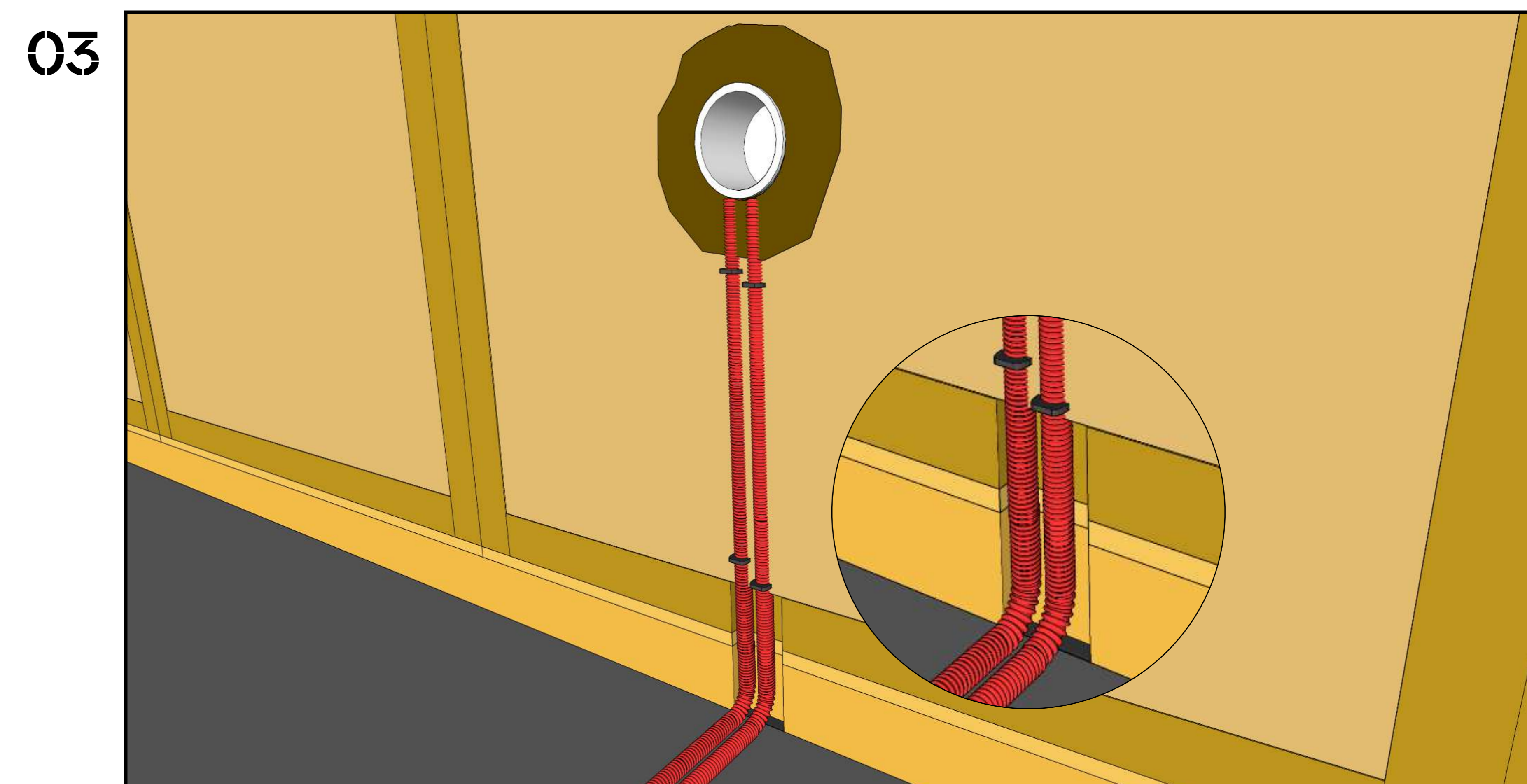
Uchytte káble pomocou priklinovaných plastových svoriek alebo použite samozhášacie káble (v USA káble v trubke - Metal-Clad MC káble) ponorené do slamy, pripevnené zo strany stĺpika.



Pripevnite elektrické vedenie pomocou plastových príchytiek kotvených do slamy.



Počas výstavby nevrtajte cez stĺpiky panela ani nerobte zárezy; vždy sa poradte so statikom z EcoCoconu.



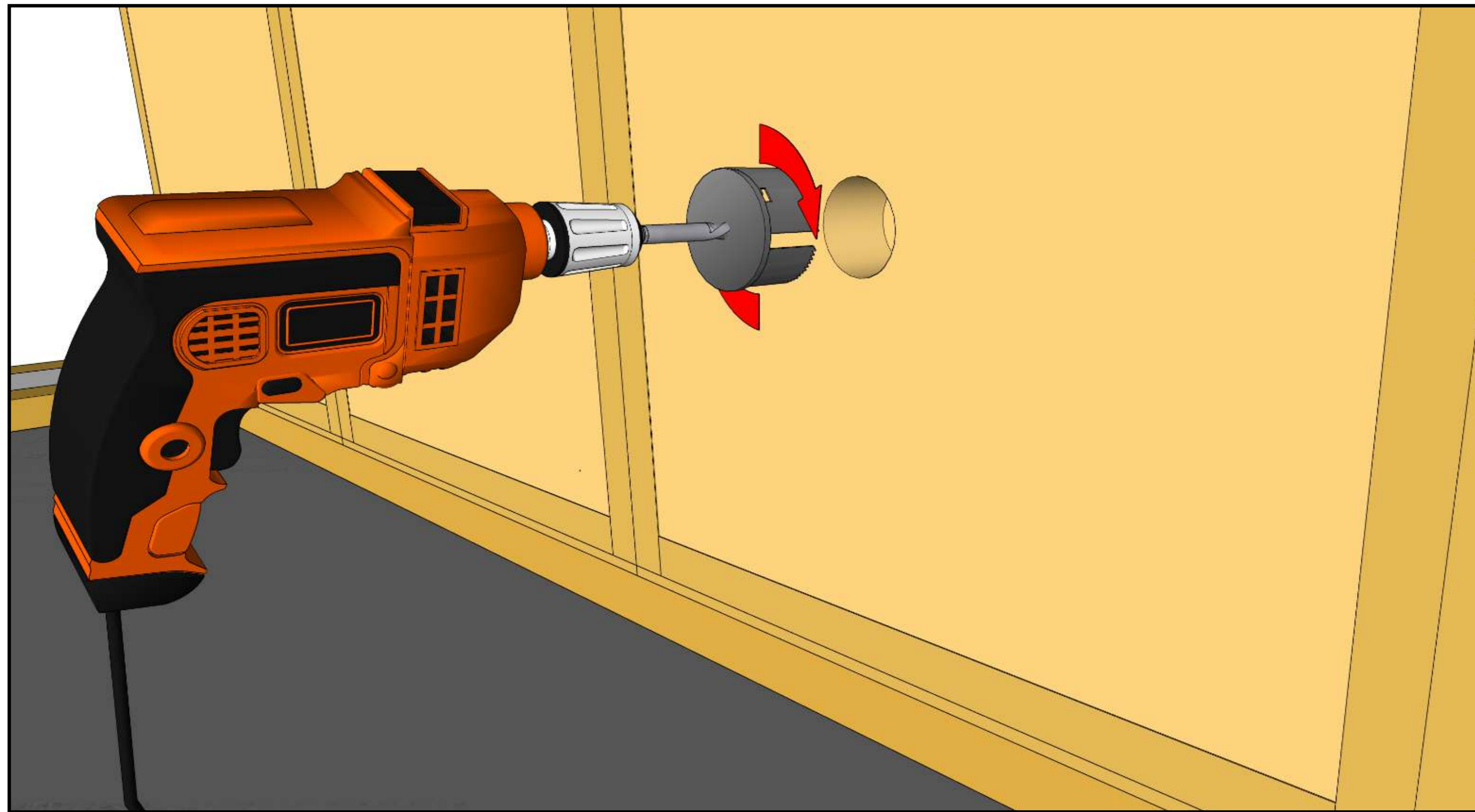
Do spodnej časti panelov a spodnej pásnice je možné spraviť zárez.





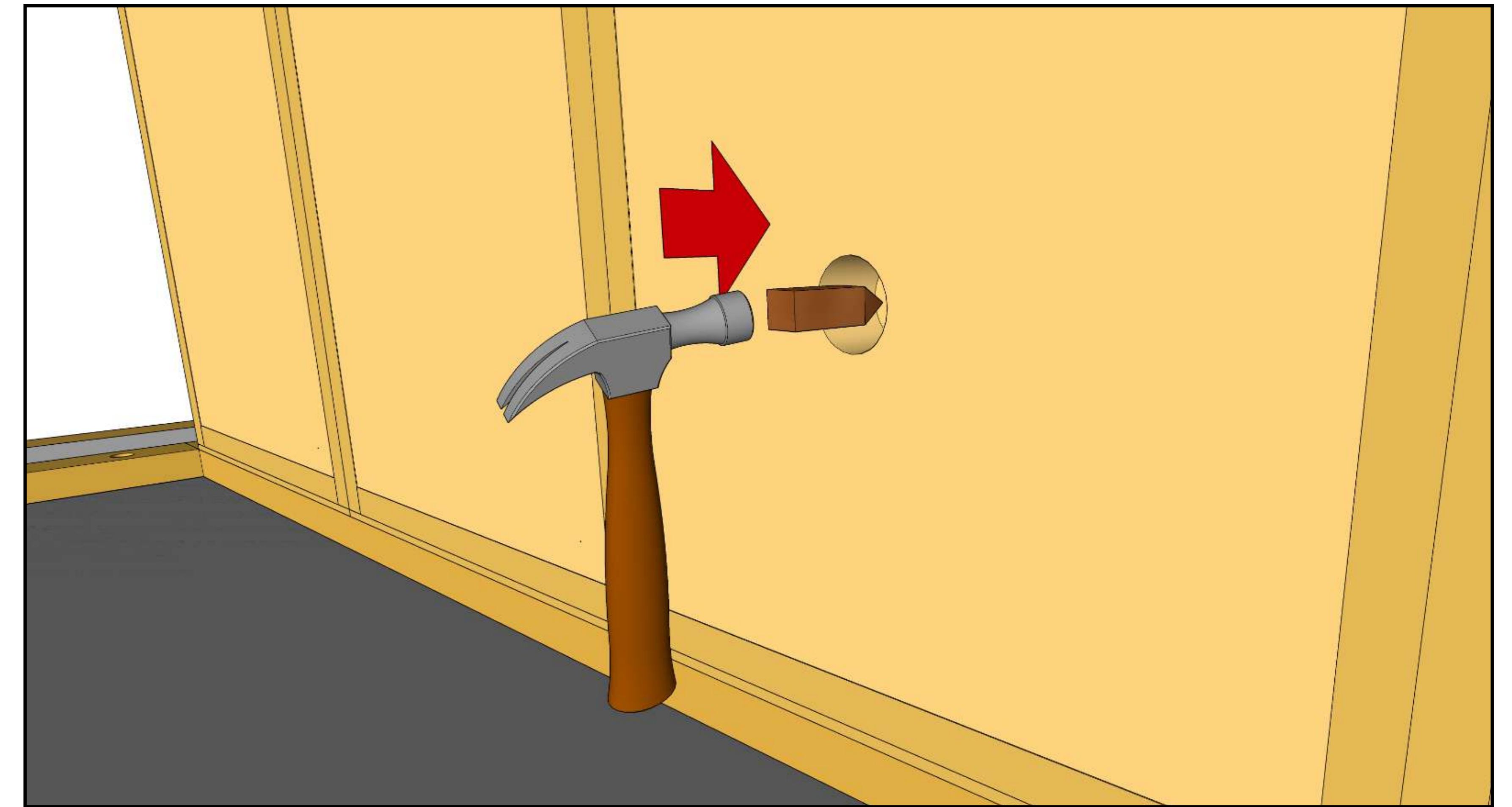
Pri elektrickej inštalácii sa striktno riadte národnými predpismi.

04



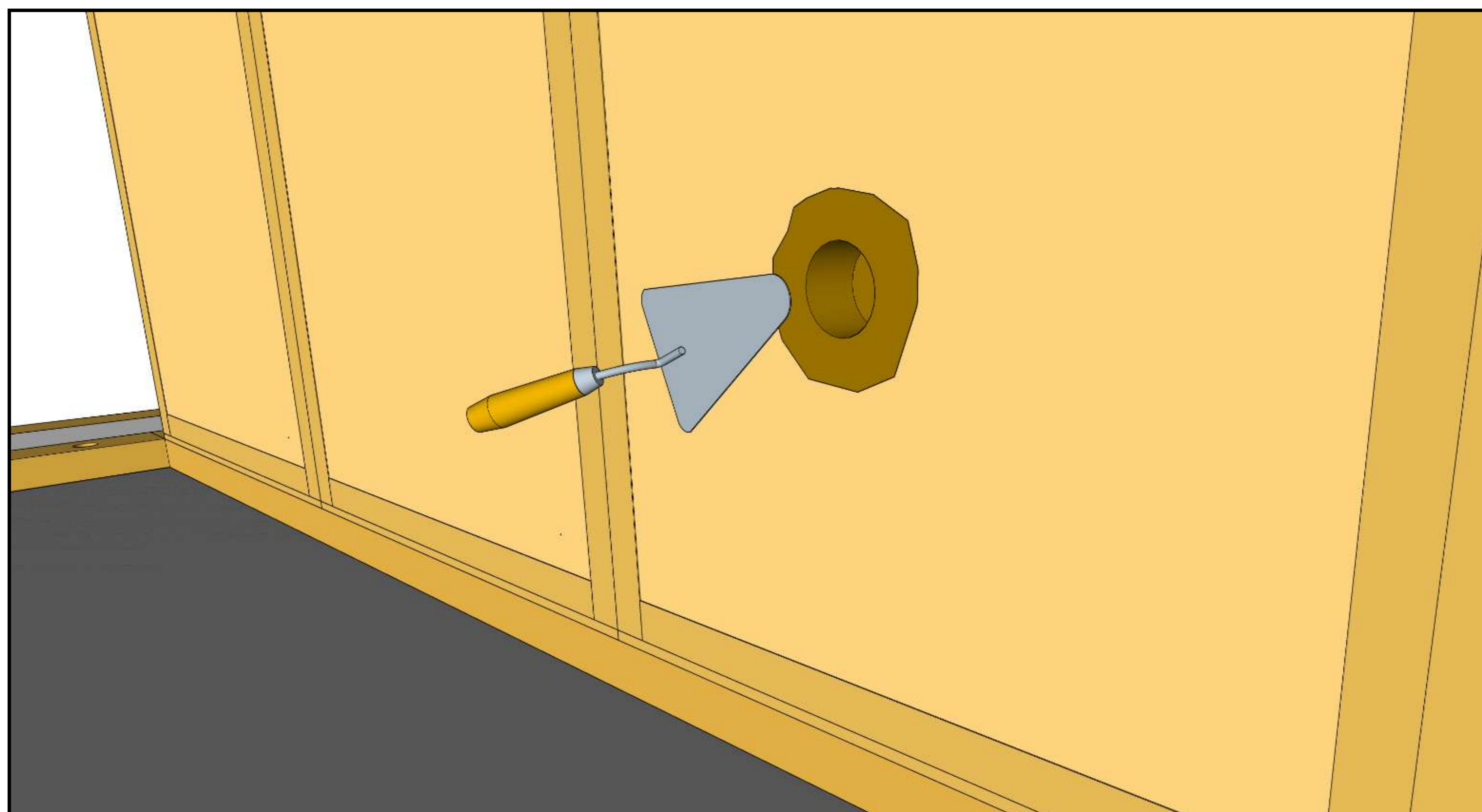
Na inštaláciu zásuvky vyfrézujte v slame prehĺbeninu.

05



Do slamy zatlačte naostrený drevený kolík (približne 45 x 45 x 200 mm).

06



Priehľbinu za zásuvkou omietnite (hlina/sádra).

07



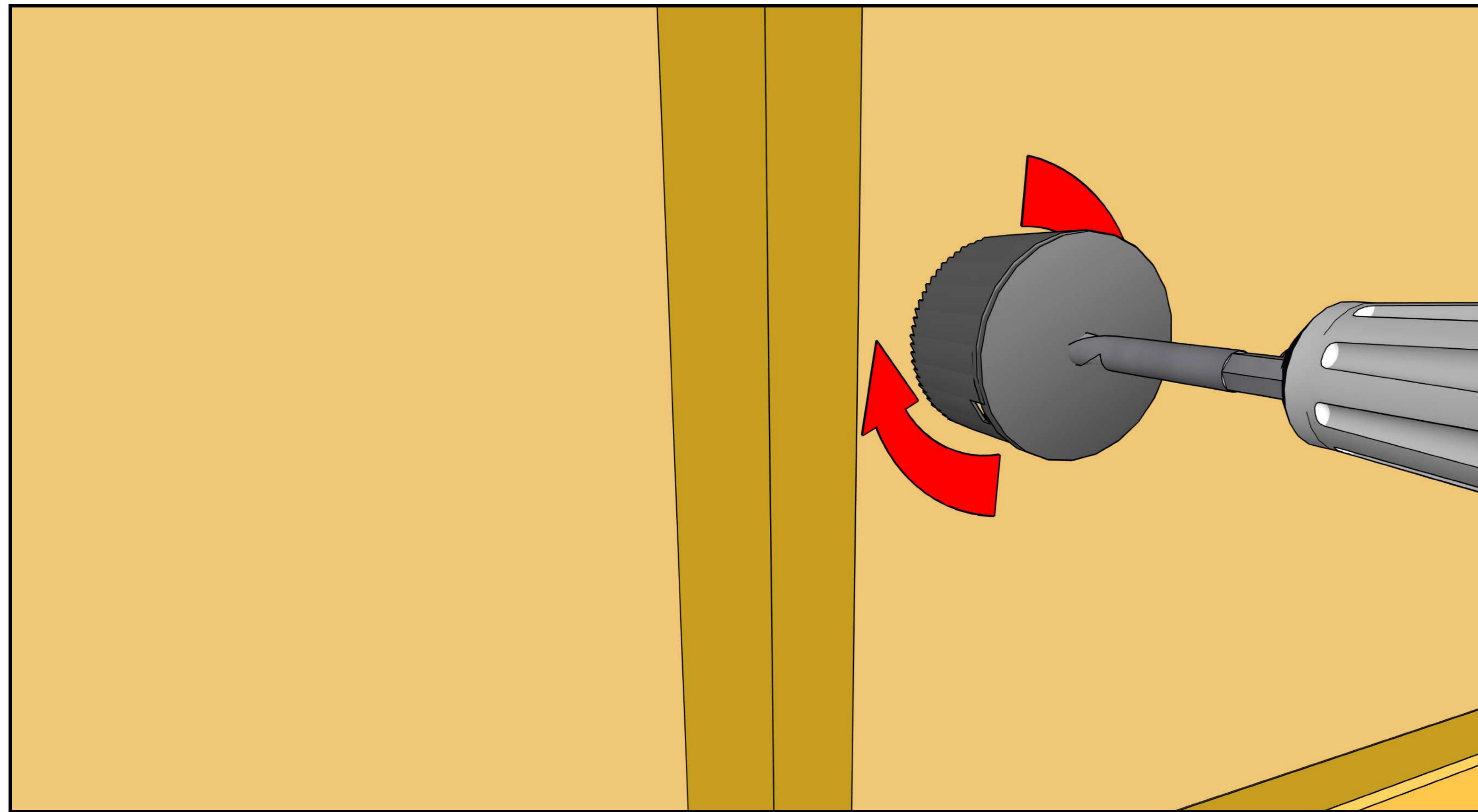
Zásuvku upevnite do kolíka pomocou skrutky.





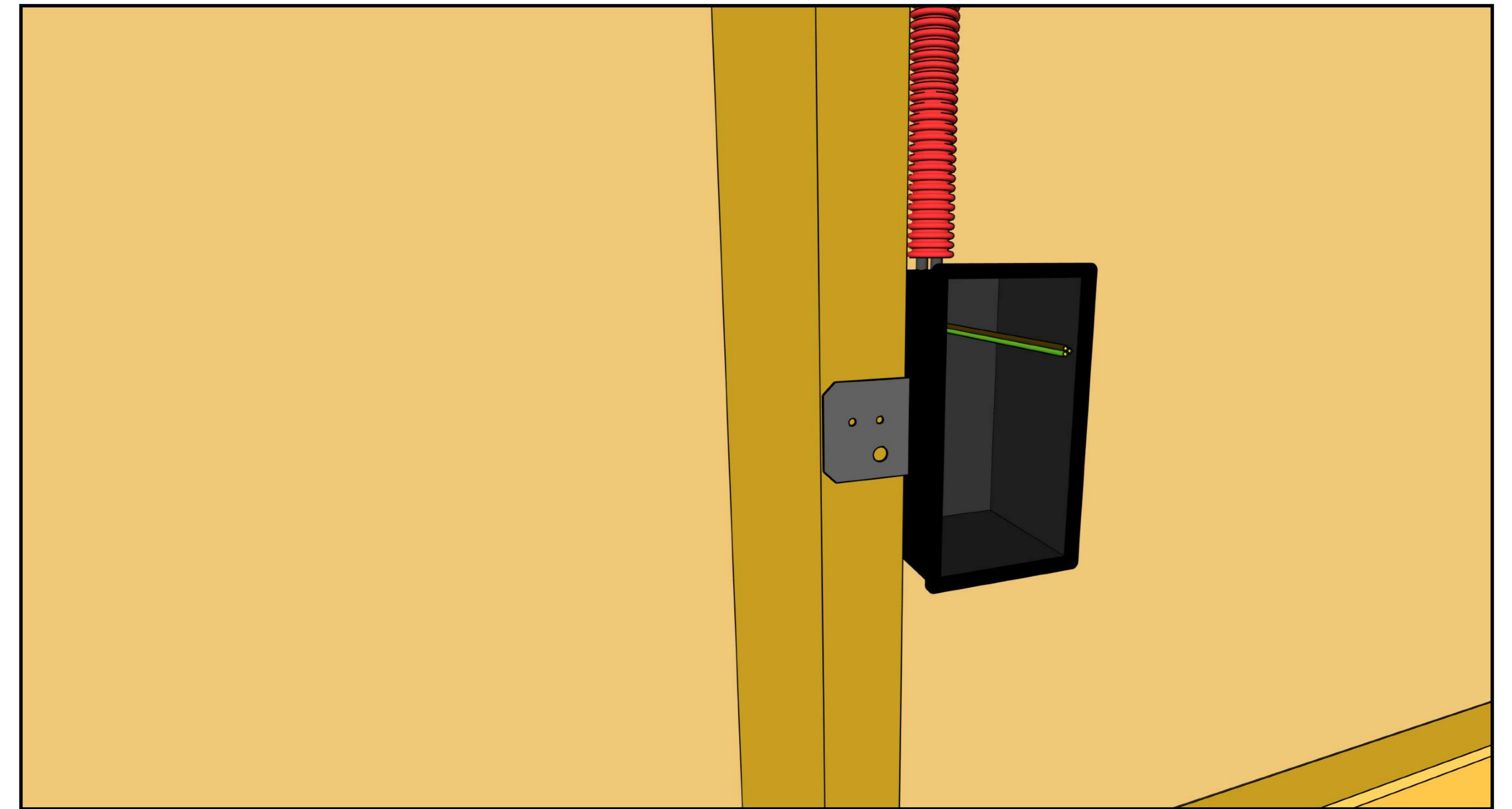
Electrical installation must strictly follow National Regulations.

08



Na inštaláciu zásuvky vedľa stojky, spravte v slame zárez na šírku elektrickej krabice.

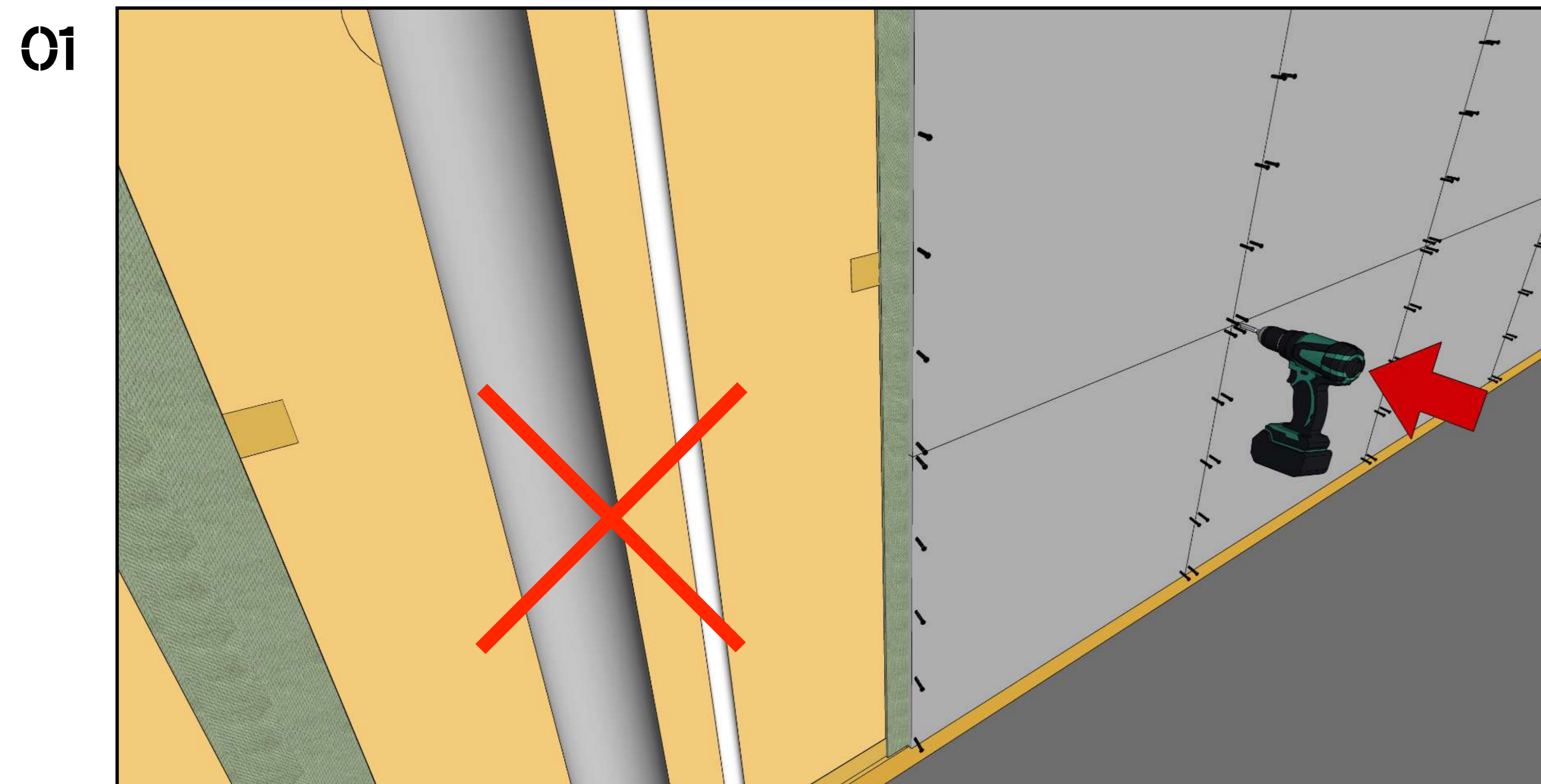
09



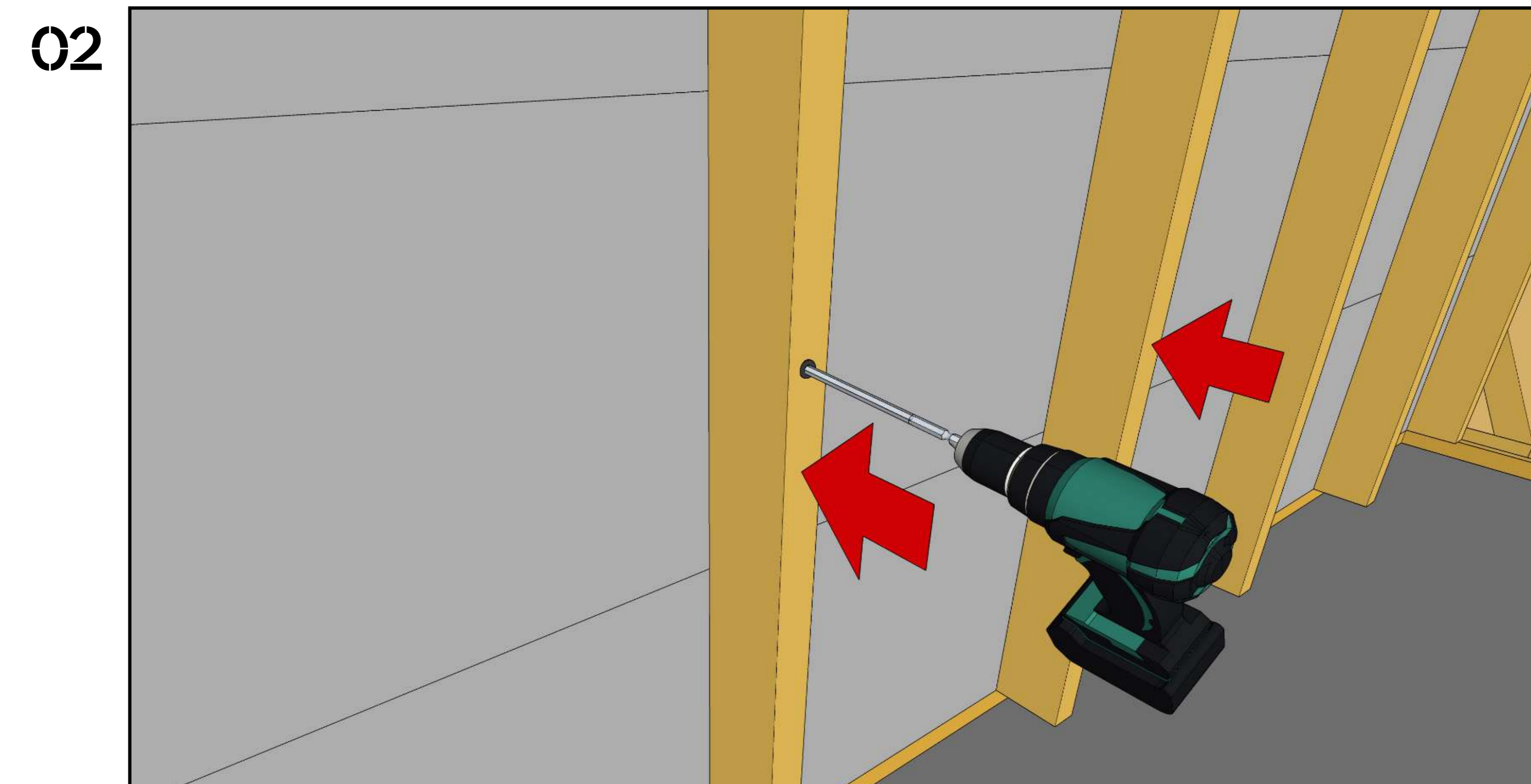
Pripevnite krabicu (v USA - krabica pre MC káble) z boku a priskrutkujte k stojke panela.



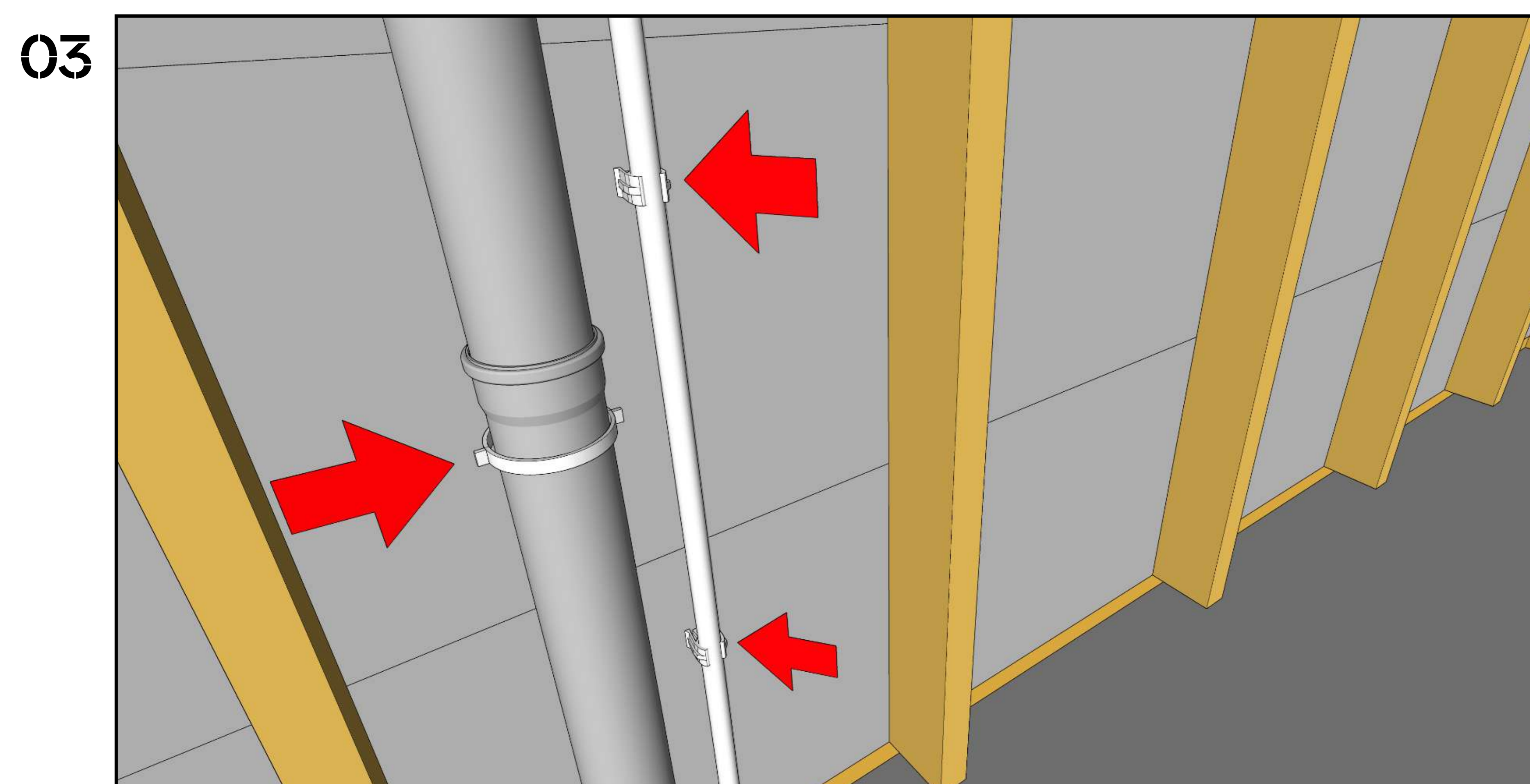
Inštaláčn predstena



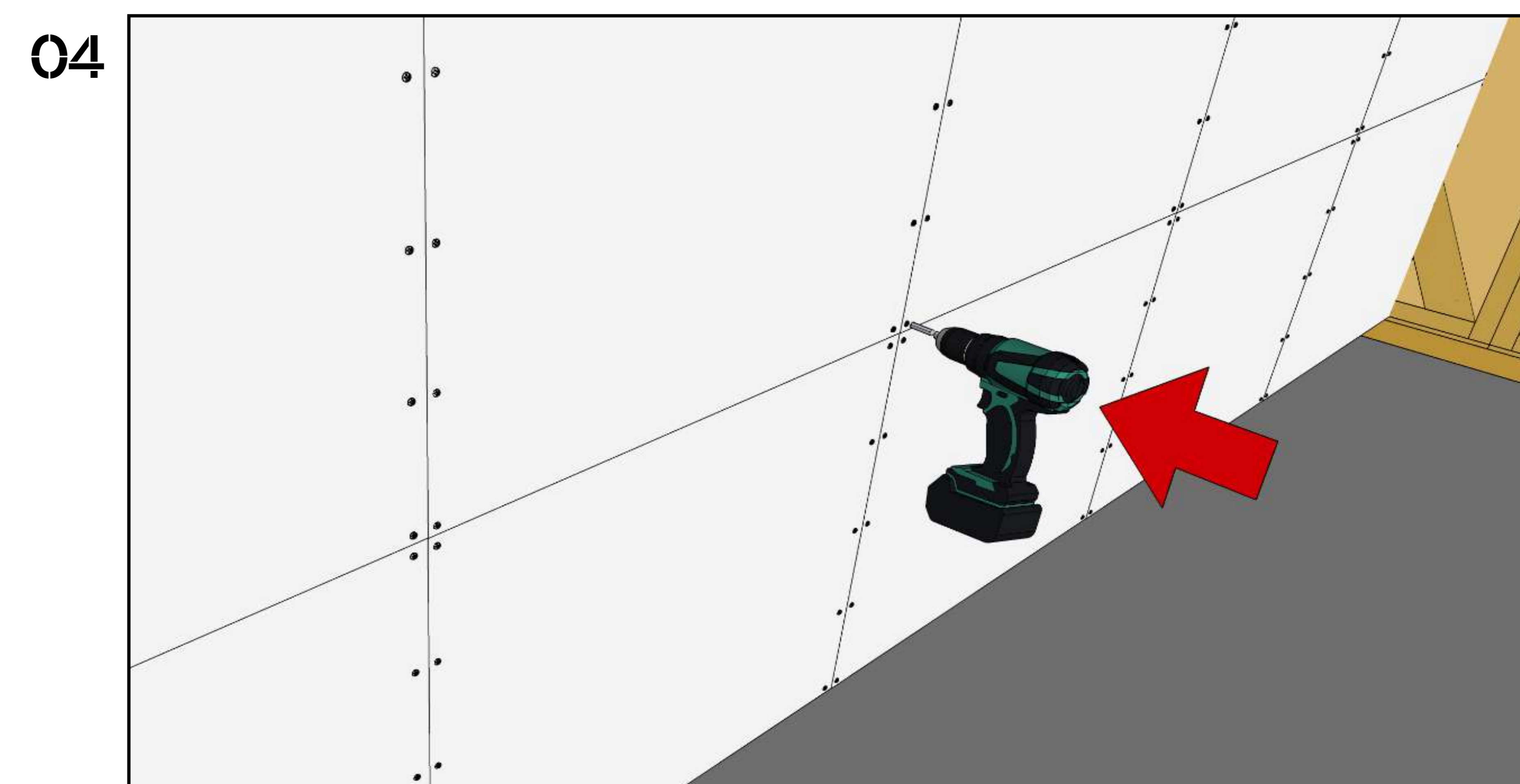
Neumiestňujte inštalerske potrubia do slamy. Na dreven konštrukciu najprv pripevnite 7 mm drevovknit psiky a potom použite vodeodoln dosku a a na ňu ukotvite potrubia.



Vytvorte konštrukciu pre inštalchn predstenu.

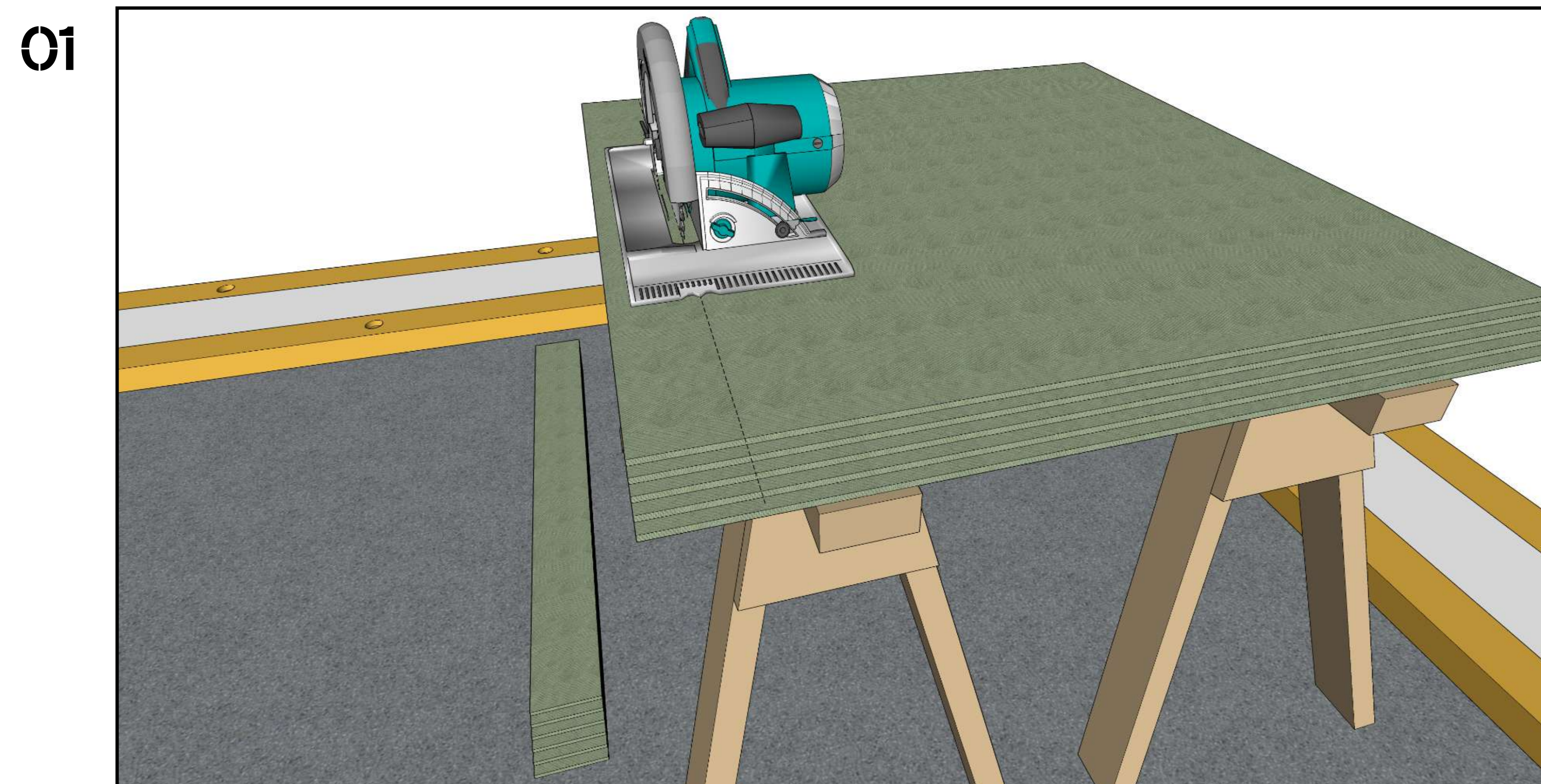


Ukotvite inštalcie k doske.

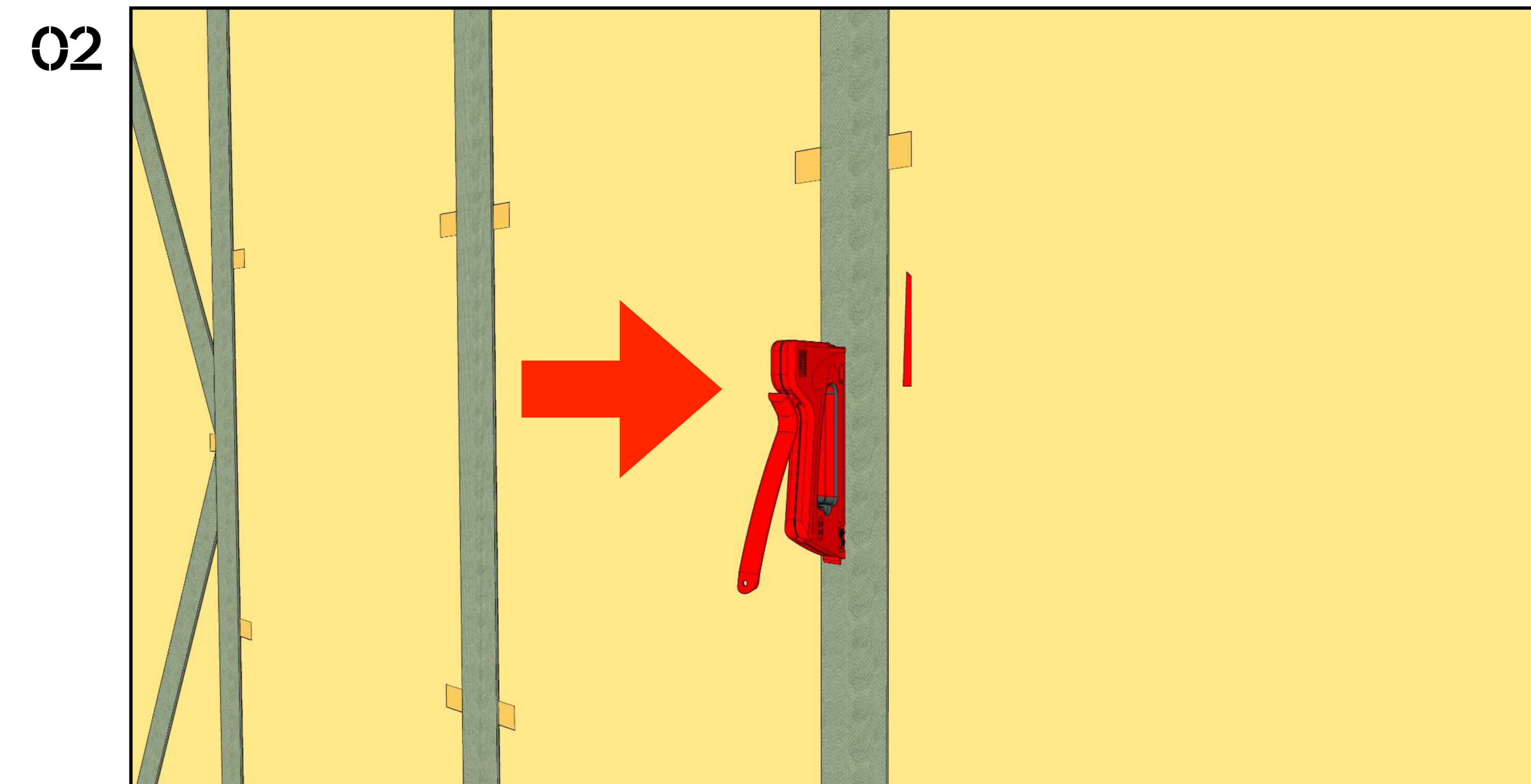


Uzavrite inštalchn predstenu doskami.

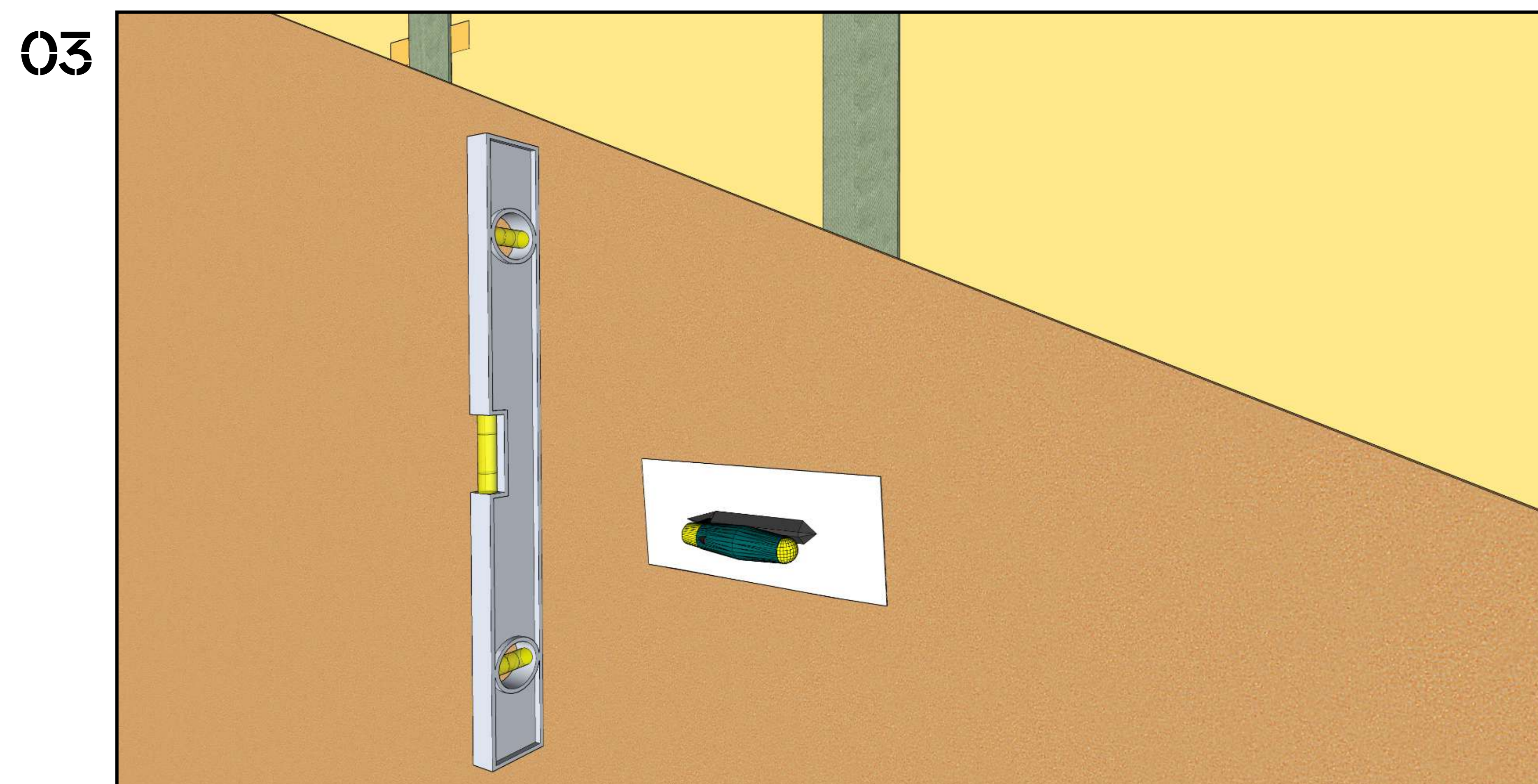
Interiérový hlinený omietkový systém



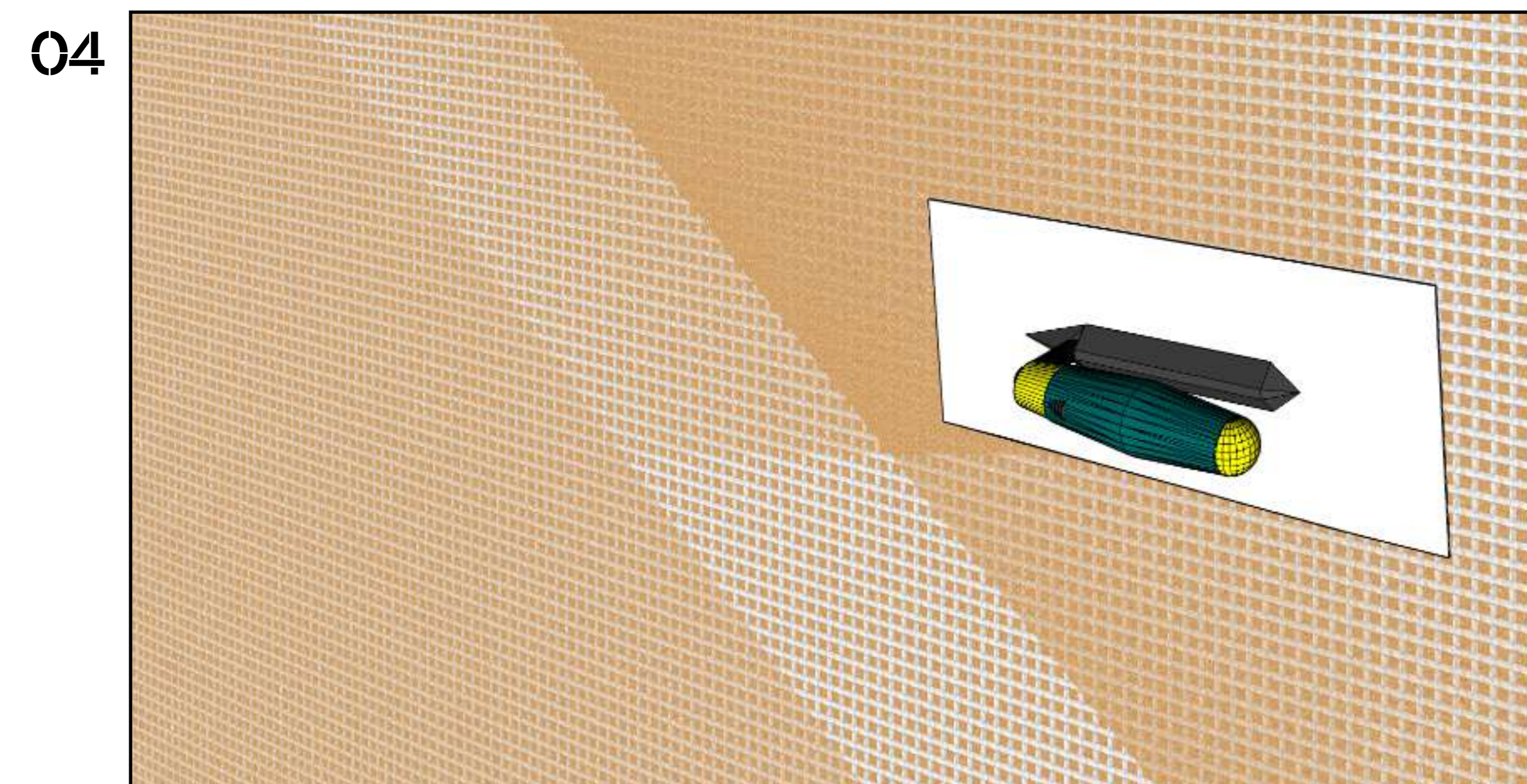
Drevovláknitú dosku s hrúbkou 7 mm narežte na pásiky na zakrytie drevenej konštrukcie.



Na všetky stĺpiky a drevené prvky pripevnite pásiky z drevovláknitých dosiek.

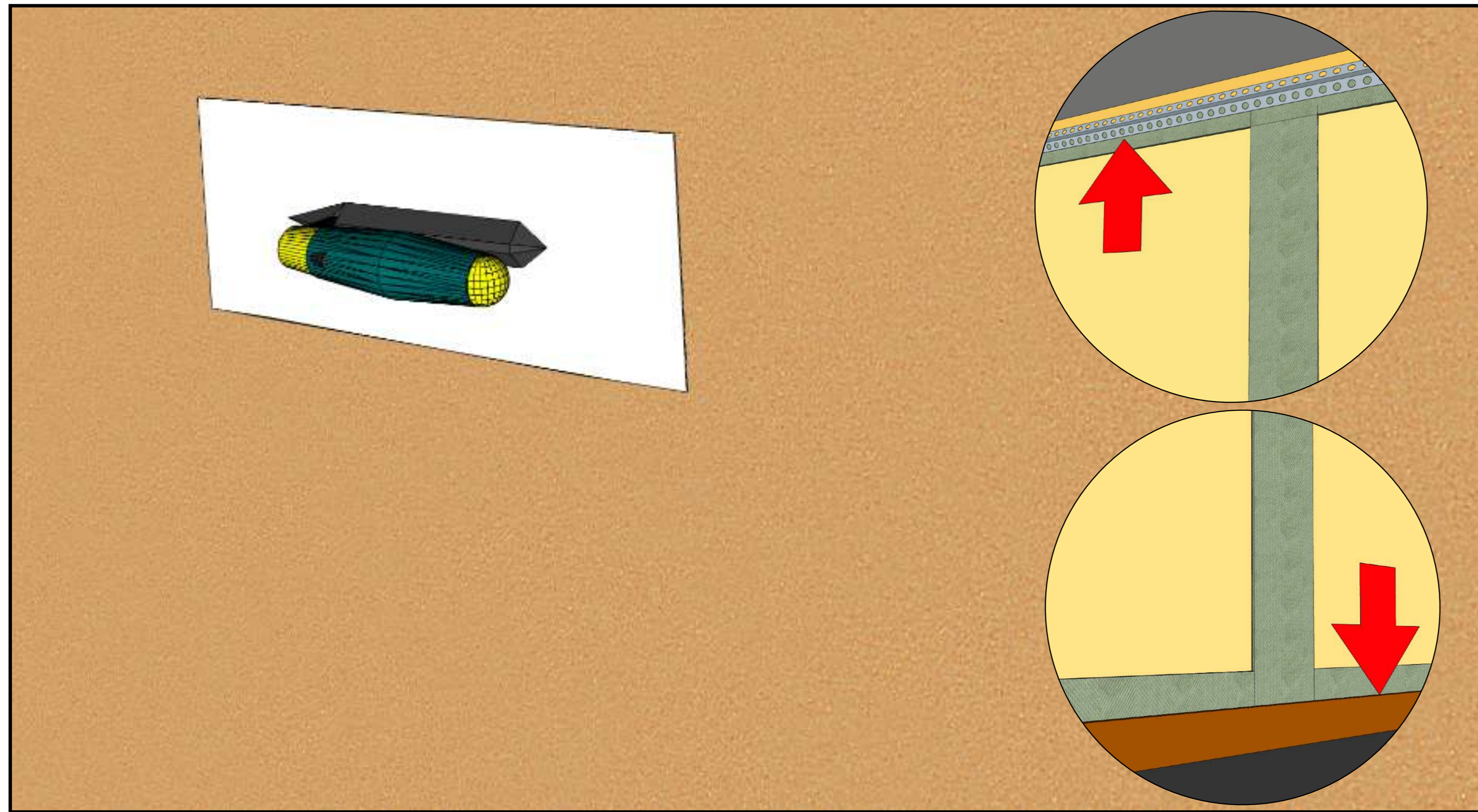


Hrubú omietku naneste v hrúbke 20-25 mm. Tú možno nanieť v jednej alebo dvoch vrstvách, pričom medzi dvoma vrstvami alebo do vrchnej plochy sa môže nanieť vystužujúca sieťka.



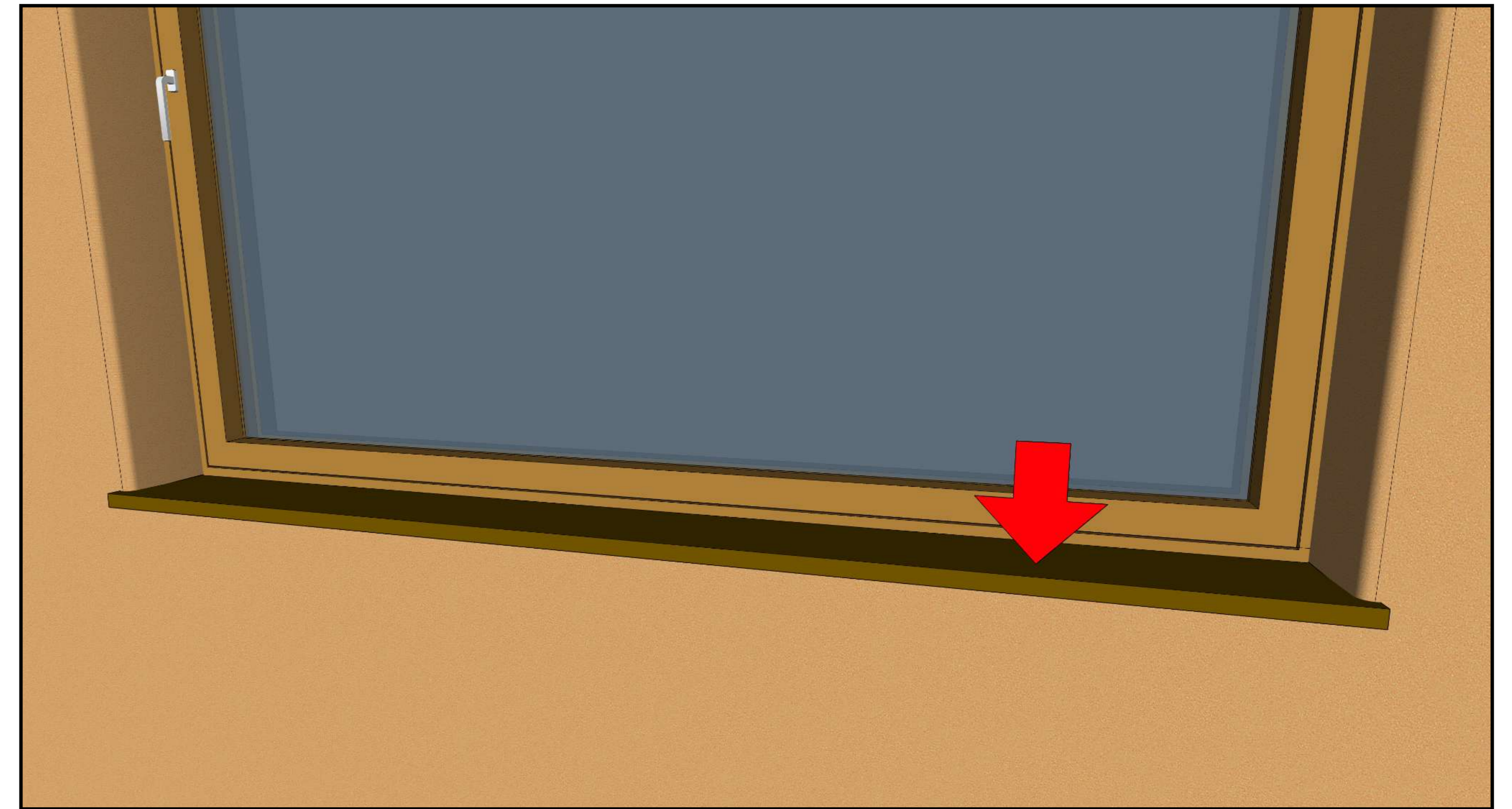
Sieťka by sa mala vtláčiť do mokrého povrchu a zapracovať do omietky pomocou hladítka.

05



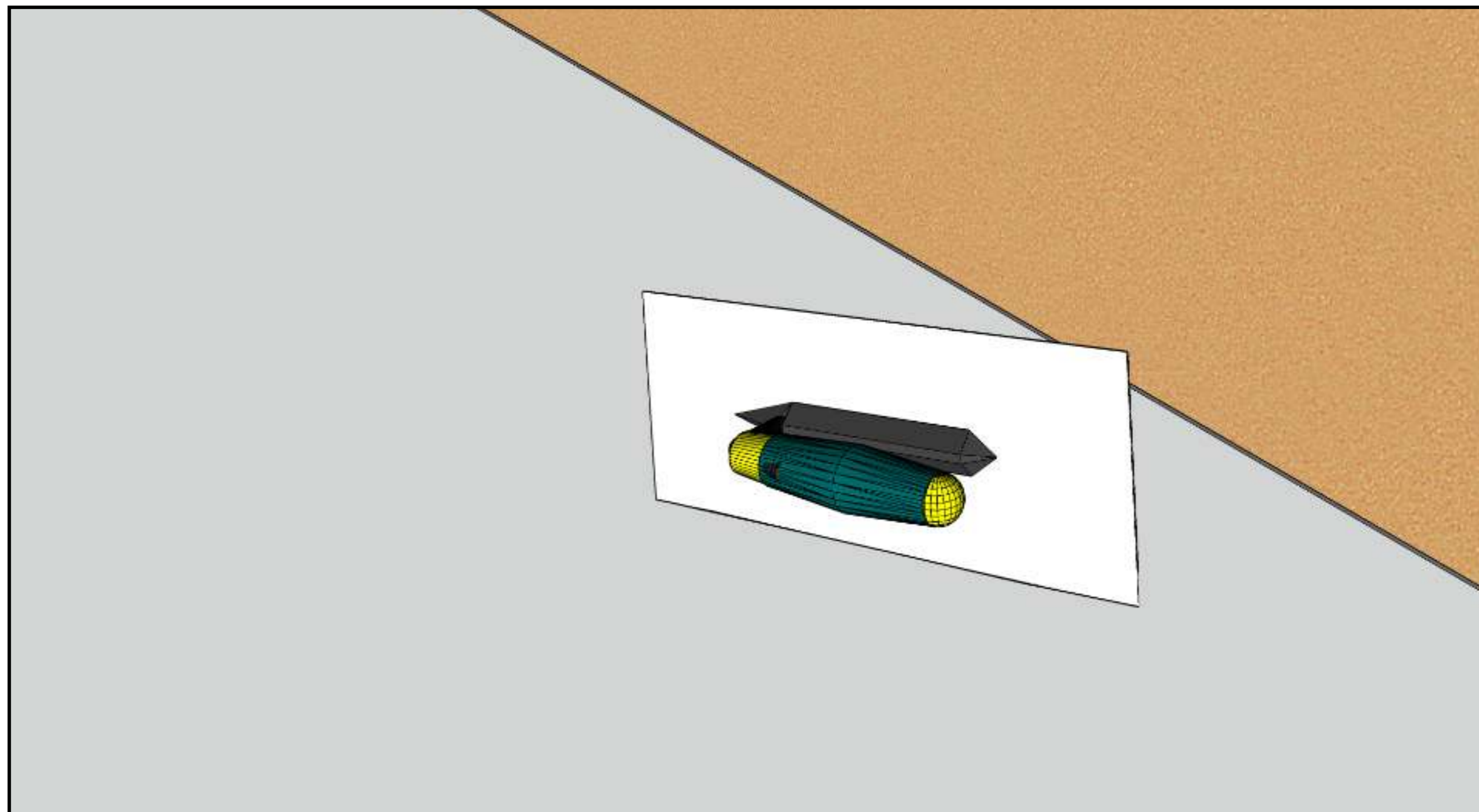
Všetky panely pokryte omietkou zhora nadol. Ako ukončujúce vodítko pri stropе a pri podlahe použite omietkovú lištu (hliníkovú, drevenú), aby ste zabezpečili pekný detail.

06



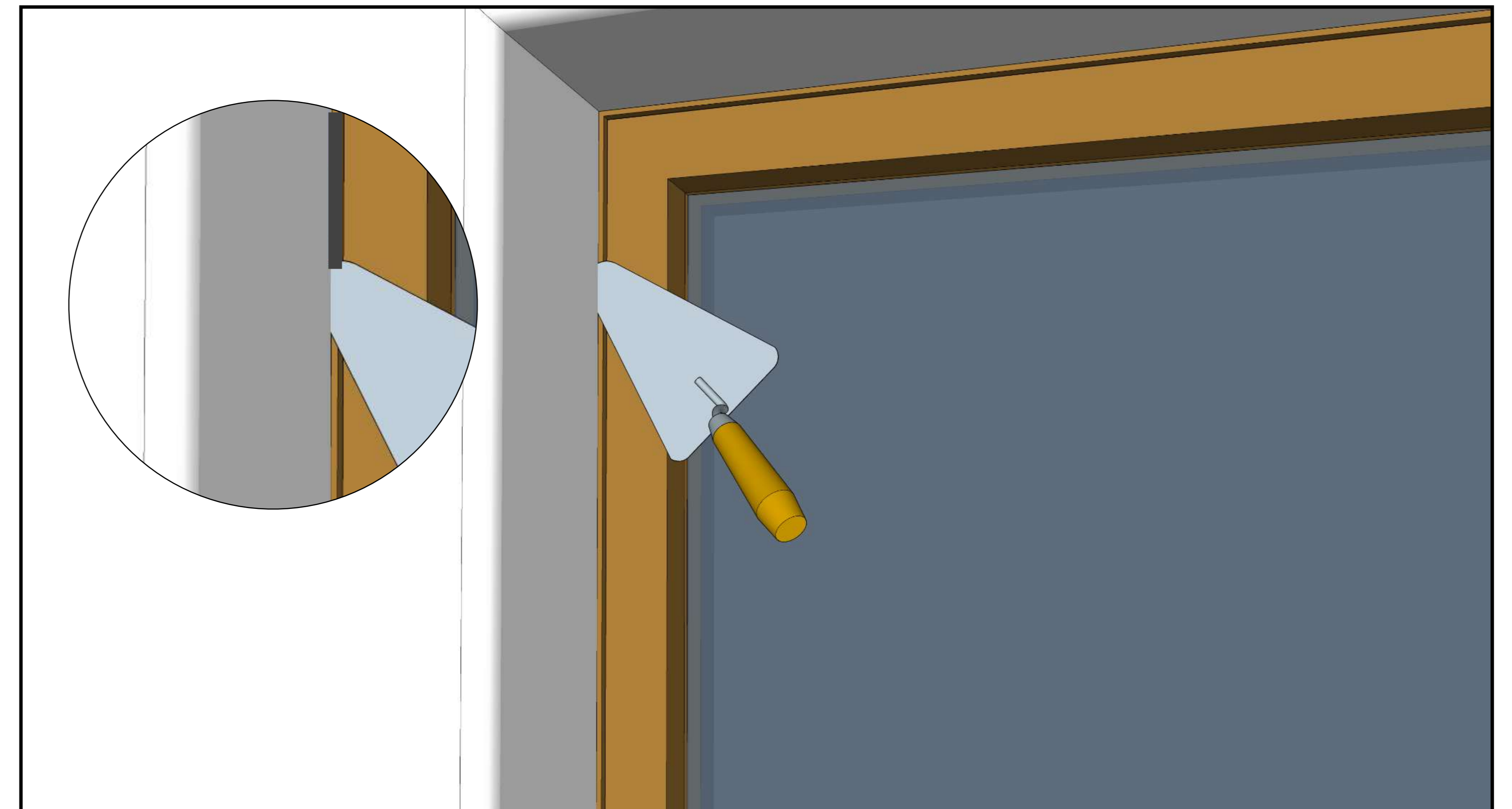
Pred nanesením finálnej vrstvy namontujte vnútorné parapety.

07



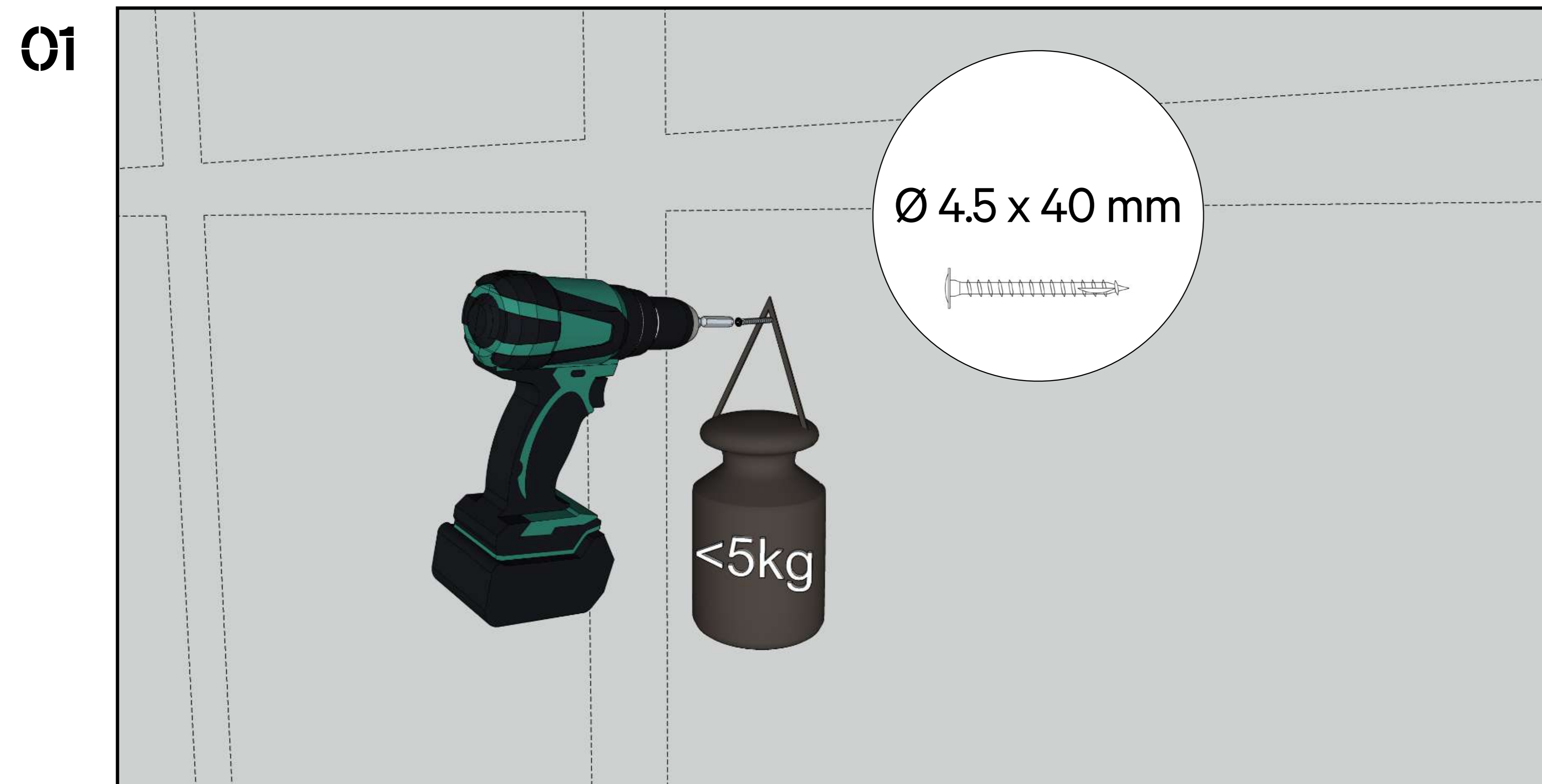
Naneste jemnú hlinenú omietku podľa pokynov uvedených v technickej príručke výrobcu.

08

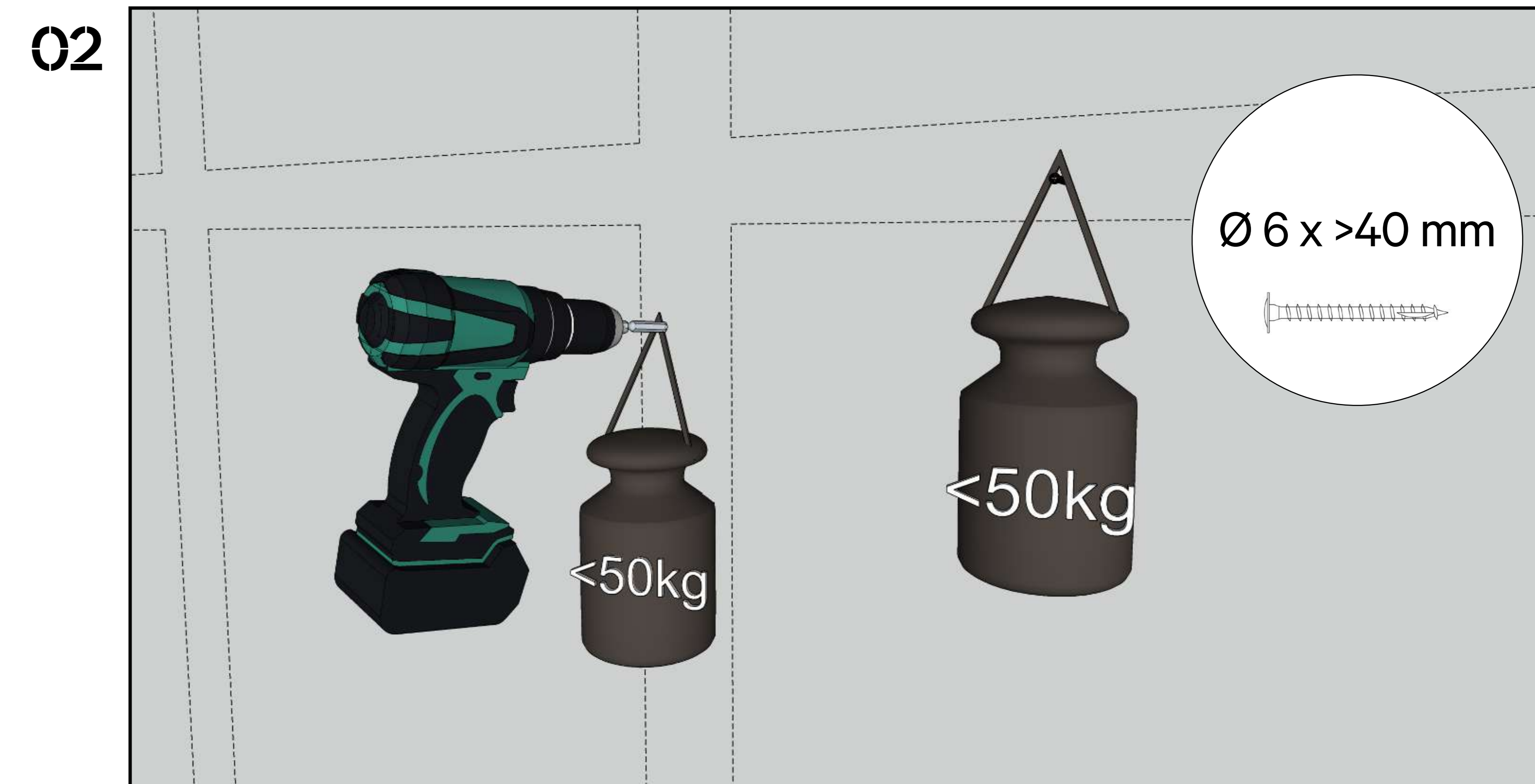


Správny detail: urobte malý dilatačný zárez v mieste napojenia, aby ste zabránili tvorbe nerovnomernej zmršťovacej škáry.

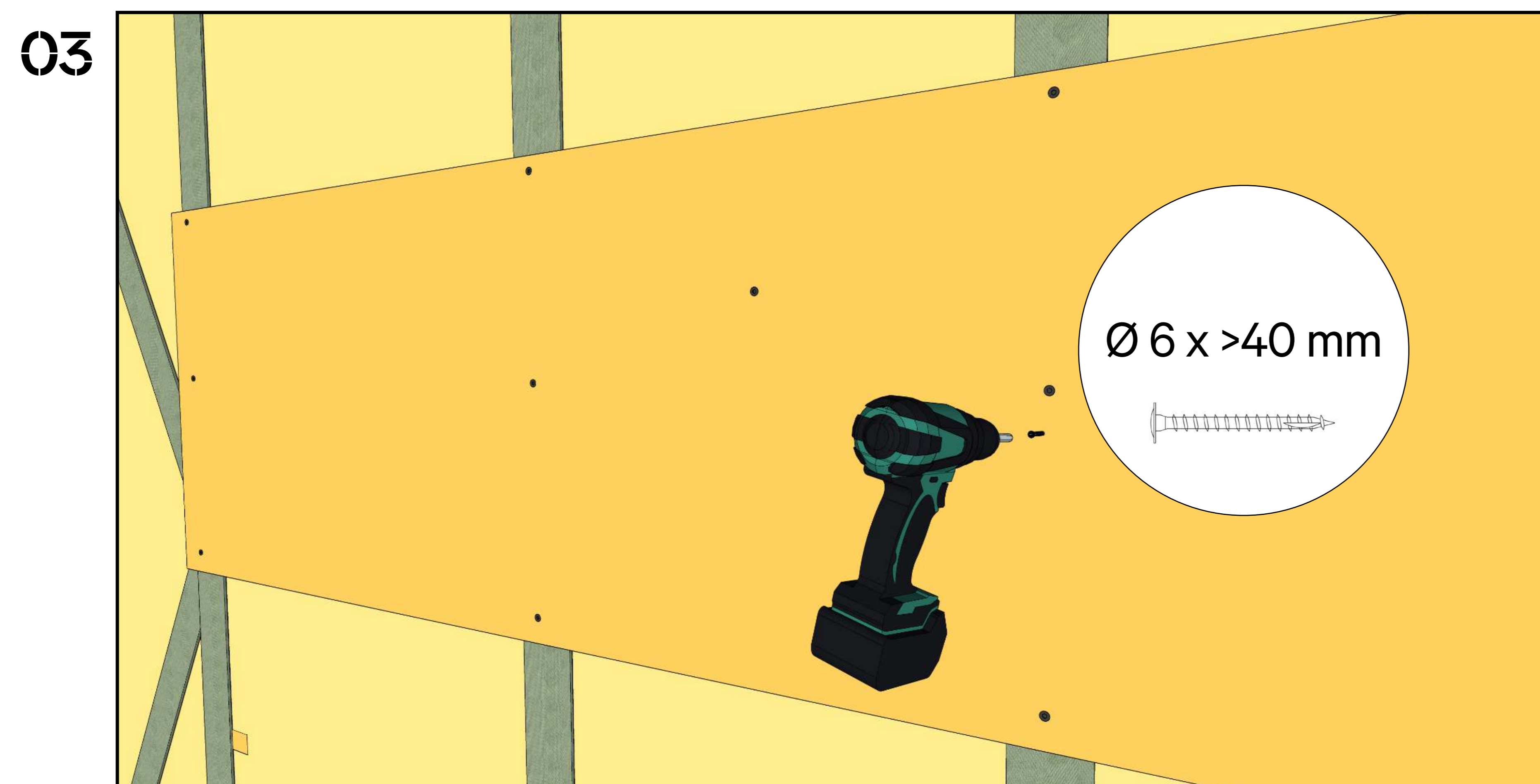
Vešanie na stenu



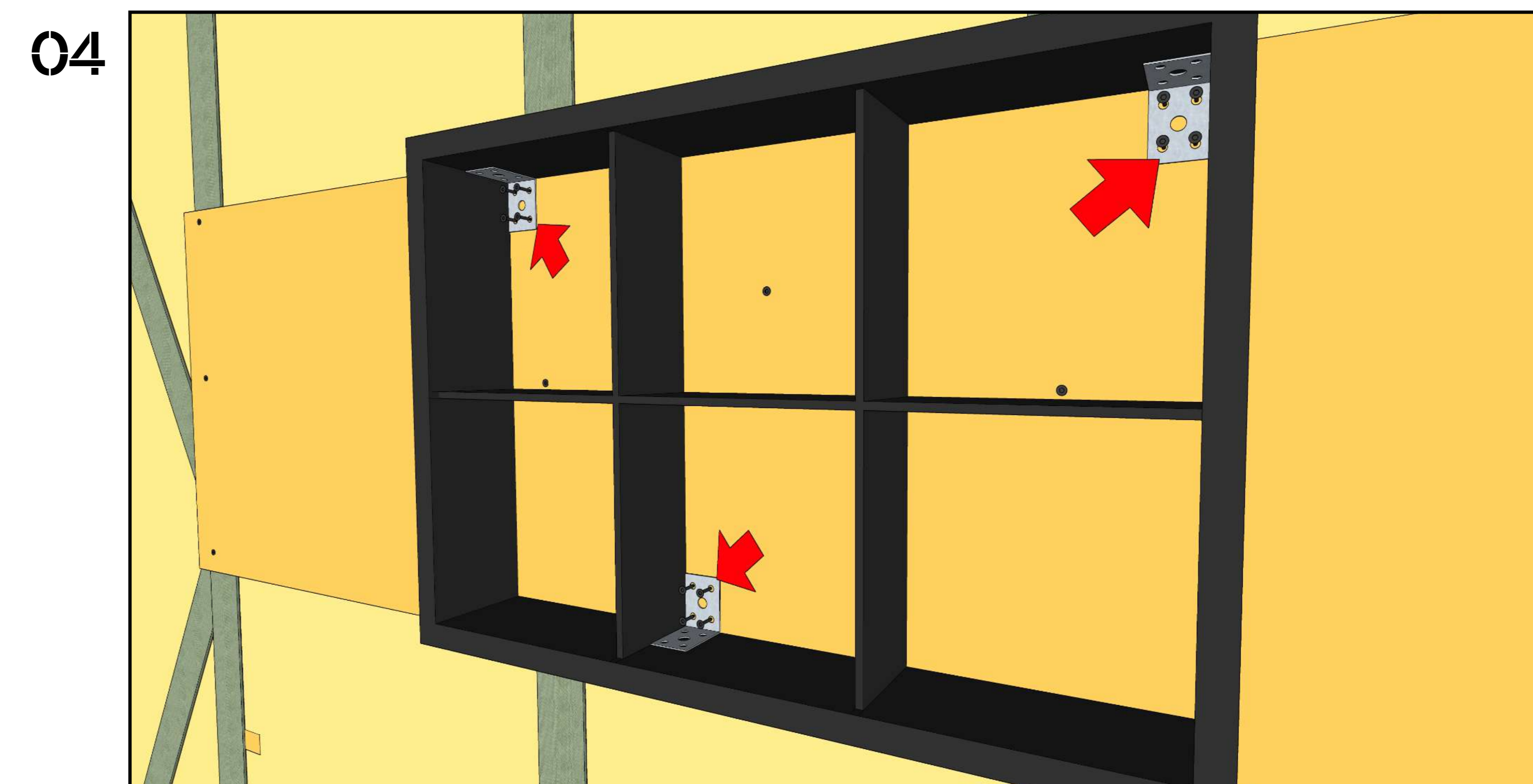
Pri vešaní predmetov do 5 kg použite skrutku s plným závitom 4,5 x 40 mm a zaskrutkujte ju priamo do hlinenej alebo sadrovej omietky. Čím bližšie je ťažisko k stene, tým je uchytenie pevnejšie.



Bremená ťažšie ako 5 kg upevnite priamo do konštrukcie panelu. Skrutka s priemerom 6 mm udrží až 50 kg, keď je upevnená do zvislých alebo vodorovných drevených prvkov panelu.



Ak chcete získať viac možností na vešanie, pripevnite na stĺpiky panelu dosku, latu alebo hranol pomocou najmenej dvoch skrutiek s priemerom 6 mm na každý stĺpik.



Zaveste police alebo skrinky na dosku.

